

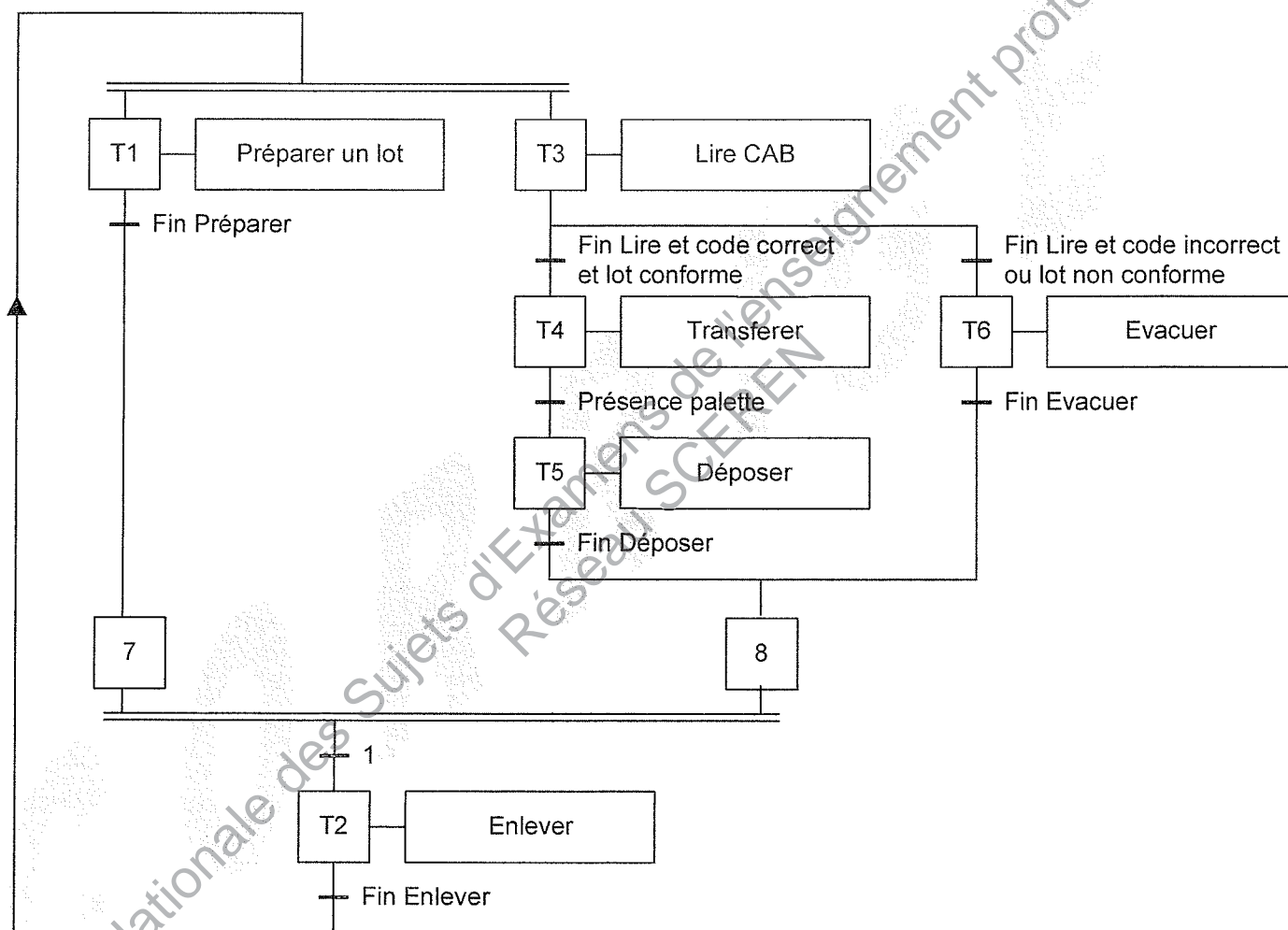
CORRIGE

Ces éléments de correction n'ont qu'une valeur indicative. Ils ne peuvent en aucun cas engager la responsabilité des autorités académiques, chaque jury est souverain.

Q1.1

Rep	Tâche	Début si	Fin autorise
1	Préparer un lot, Désarmer et mettre en position	Fin T 2	T 2
2	Enlever	Fin T 1 et (fin T 5 ou fin T 6)	T 1 et T 3
3	Lire CAB	Fin T 2	T 4 ou T 6
4	Transférer	Fin T 3 et désarmé et code correct	T 5
5	Déposer	Fin T 4	T 2
6	Evacuer	Fin T 3 et non désarmé et code correct	T 2

Q1.2



Q1.3

Temps de cycle = $\text{Sup}(\text{durée T 1} + \text{durée T 2}, \text{durée T 3} + \text{durée T 6} + \text{durée T 2}, \text{durée T 3} + \text{durée T 4} + \text{durée T 5} + \text{durée T 2})$

→ durée T 1 + durée T 2 = $2,8 \text{ s} + 1 \text{ s} = 3,8 \text{ s}$

→ durée T 3 + durée T 4 + durée T 5 + durée T 2 = $0,2 \text{ s} + 1 \text{ s} + 1,2 \text{ s} + 1 \text{ s} = 3,4 \text{ s}$

→ durée T 3 + durée T 6 + durée T 2 = $0,2 \text{ s} + 0,8 \text{ s} + 1 \text{ s} = 2 \text{ s}$

Temps de cycle = $3,8 \text{ s}$

Cadence demandée : $1000 \text{ palettes / heure} \rightarrow 1000 \text{ palettes / } 3600 \text{ s} \rightarrow 1 \text{ palette / } 3,6 \text{ secondes}$

Temps de cycle > Cadence demandée $3,8 \text{ s} > 3,6 \text{ s}$

→ Le temps de cycle n'est pas compatible avec la cadence demandée

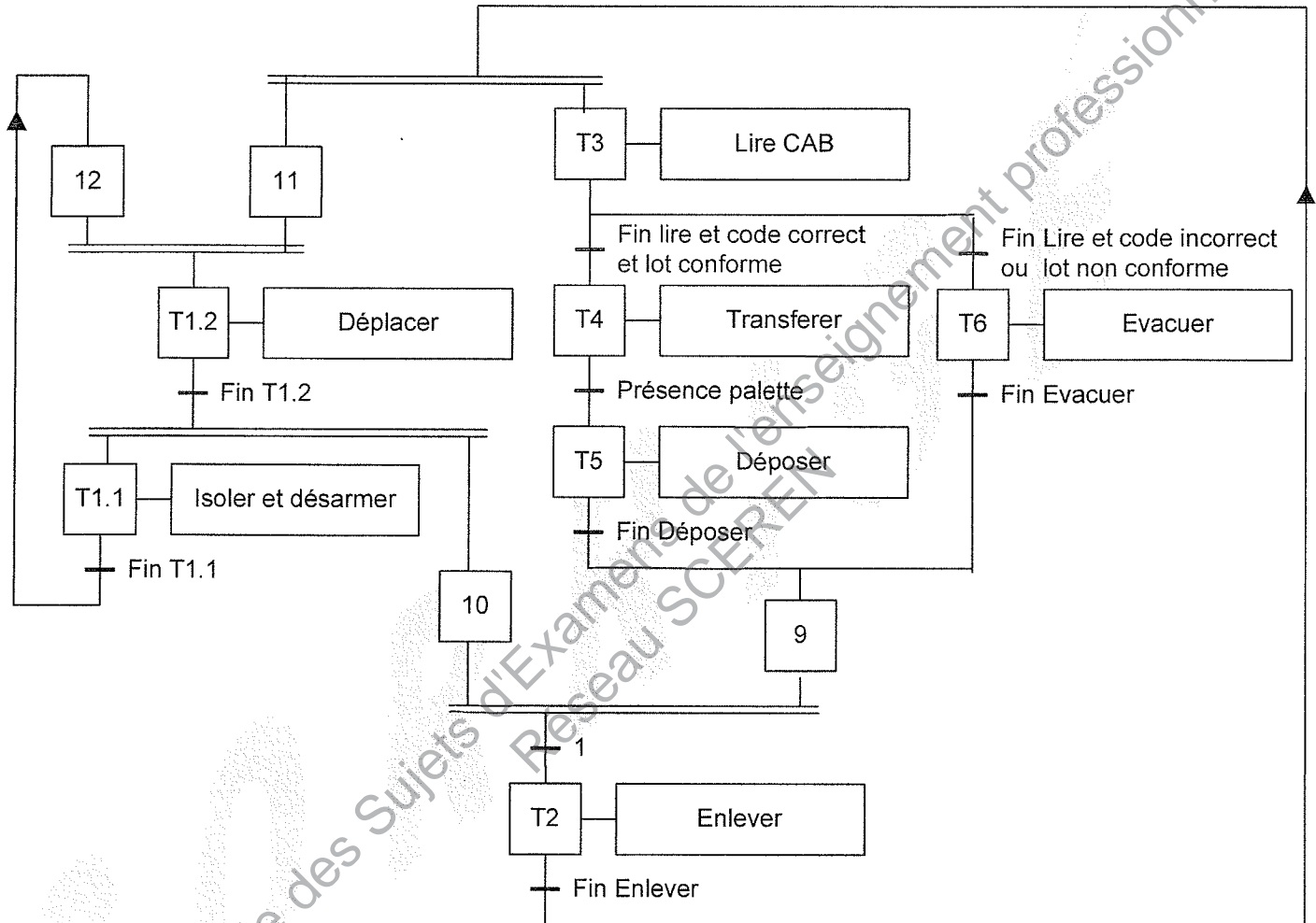
Q1.4

Il faut agir sur le temps du chemin critique T 1 + T 2

On peut découper la tâche T 1 en 2 sous-tâches

rep	tâche	durée
T 1 . 1	Isoler et désarmer	2 secondes
T 1 . 2	Déplacer	0 , 8 seconde

Nouveau graficet :



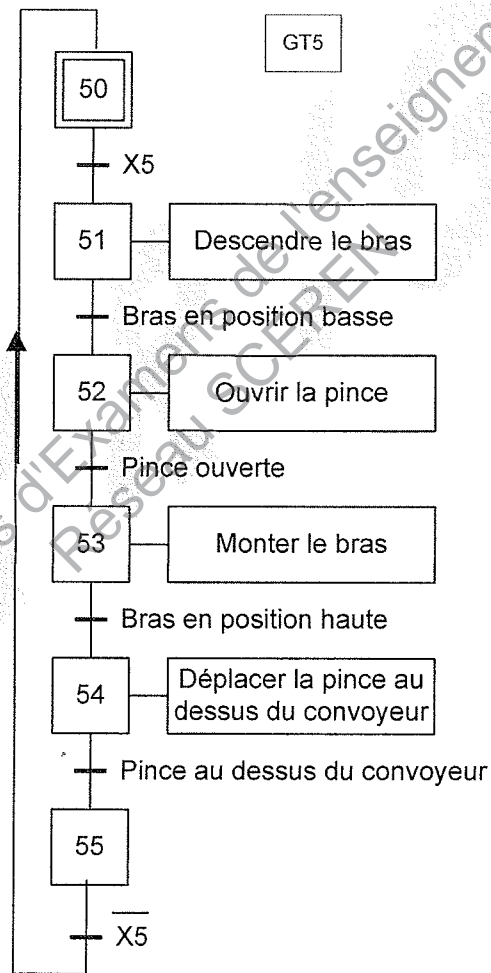
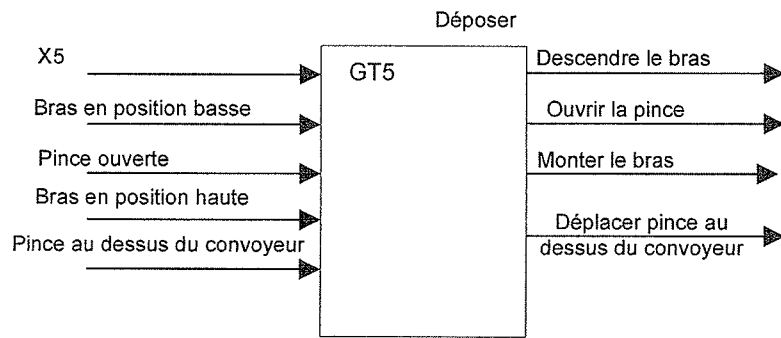
Temps de cycle = $dT_2 + dT_3 + dT_4 + dT_5 = 1\text{ s} + 0,2\text{ s} + 1\text{ s} + 1,2\text{ s} = 3,4\text{ s}$

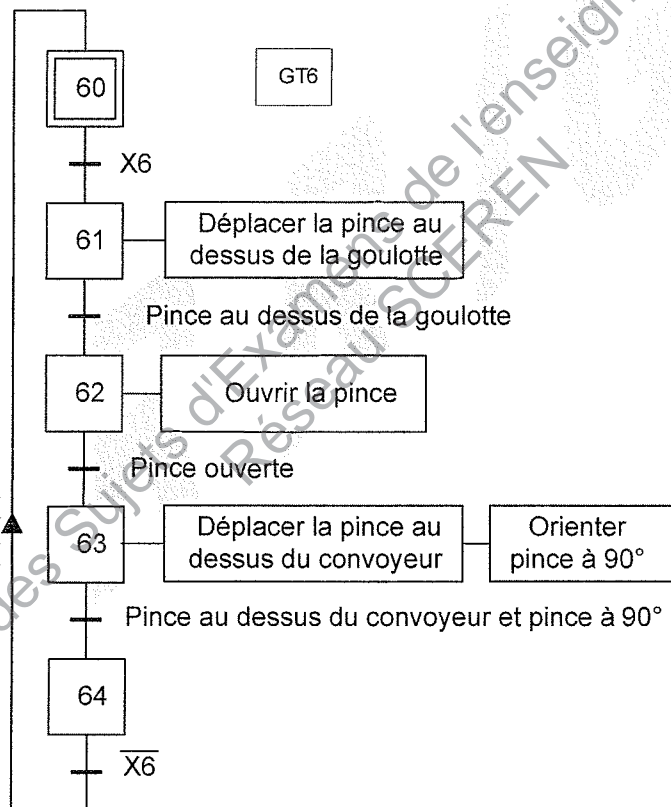
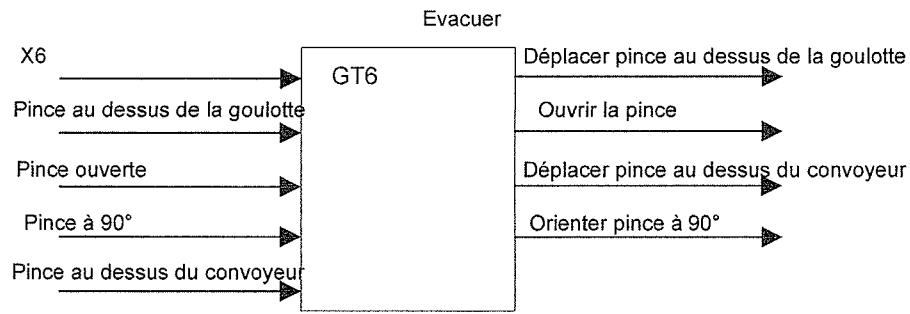
Temps de cycle = 3,4 s

Temps de cycle < Cadence demandée $3,4\text{ s} < 3,6\text{ s}$

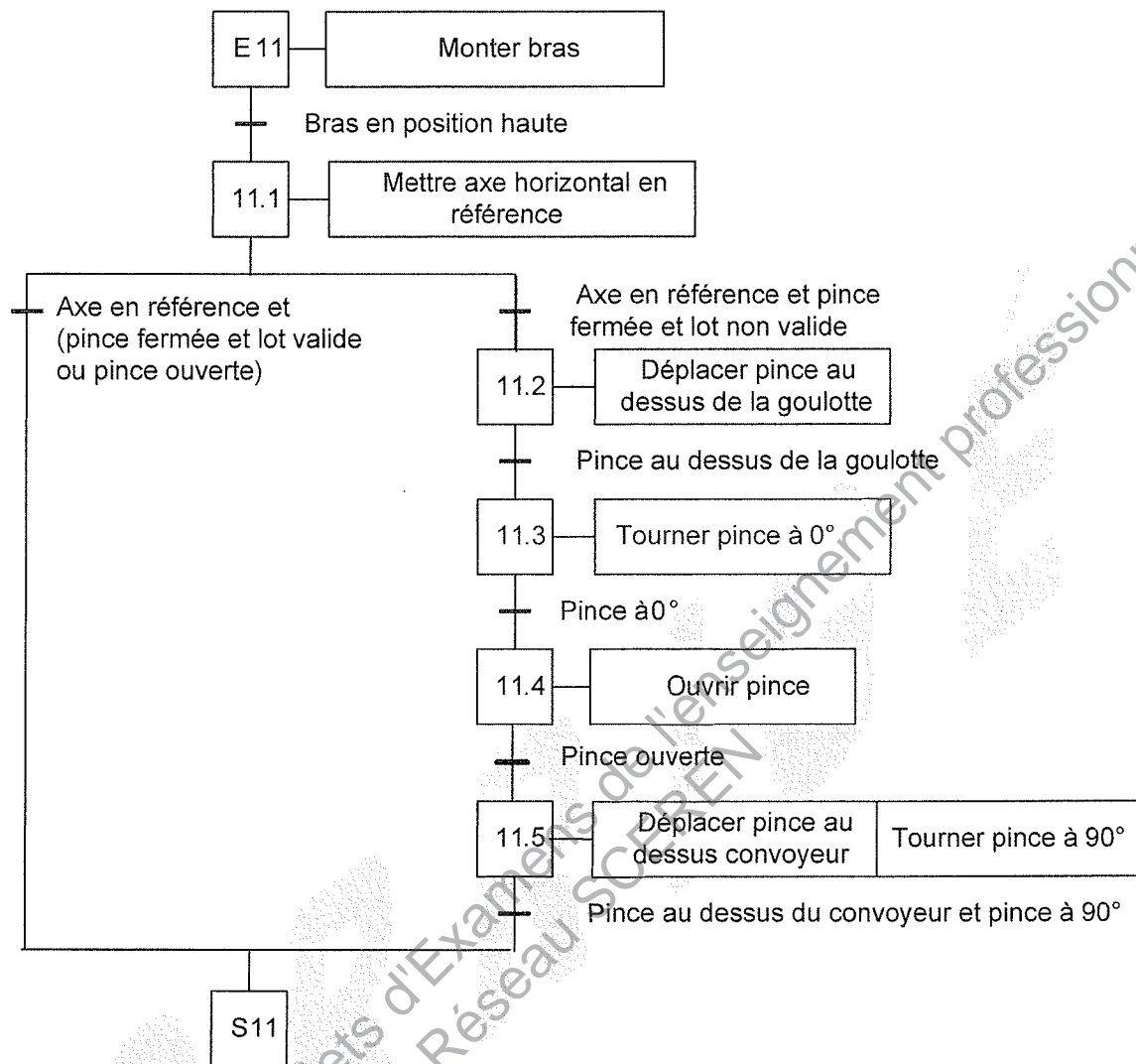
→ Le nouveau temps de cycle est compatible avec la cadence demandée

Q2.1





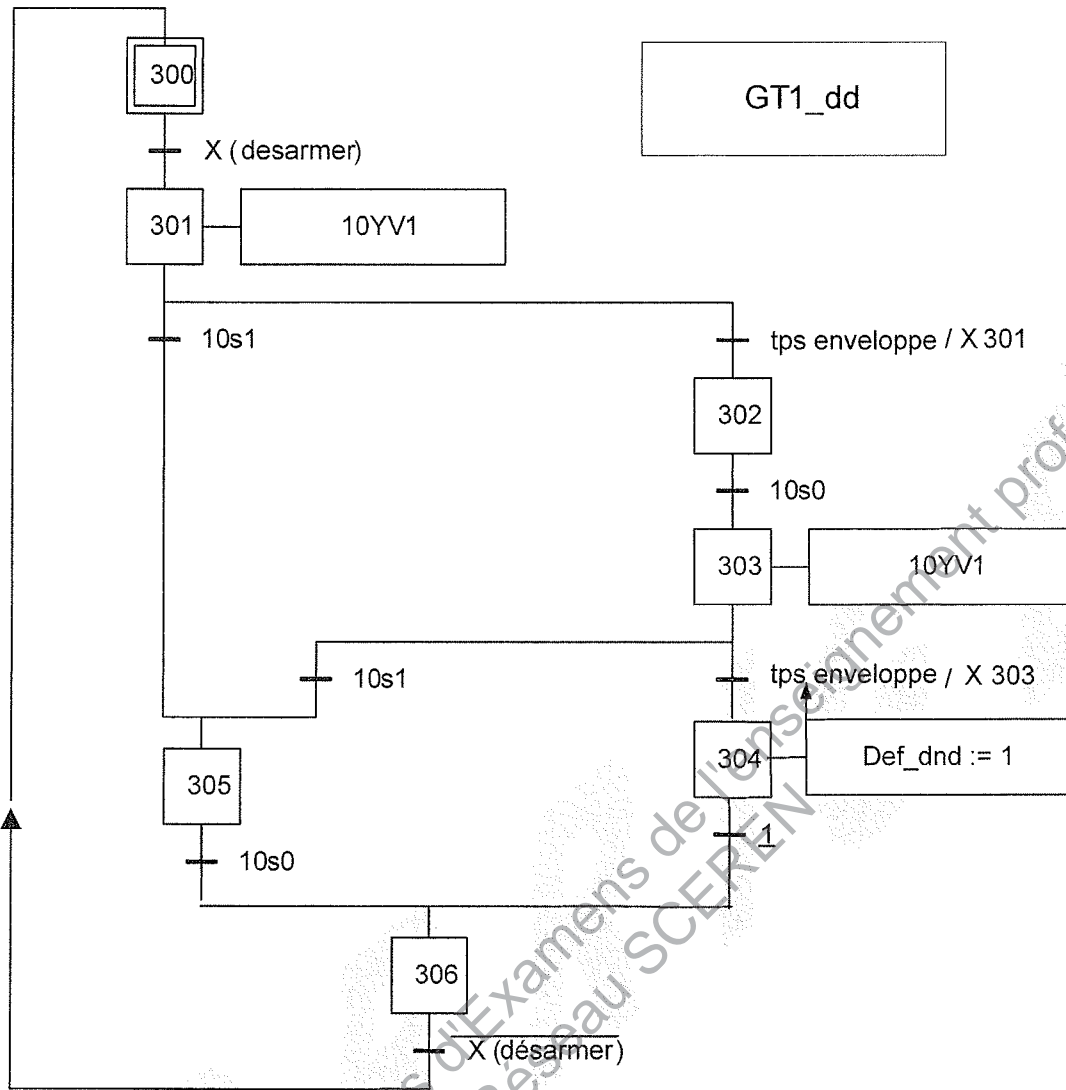
Q3.1



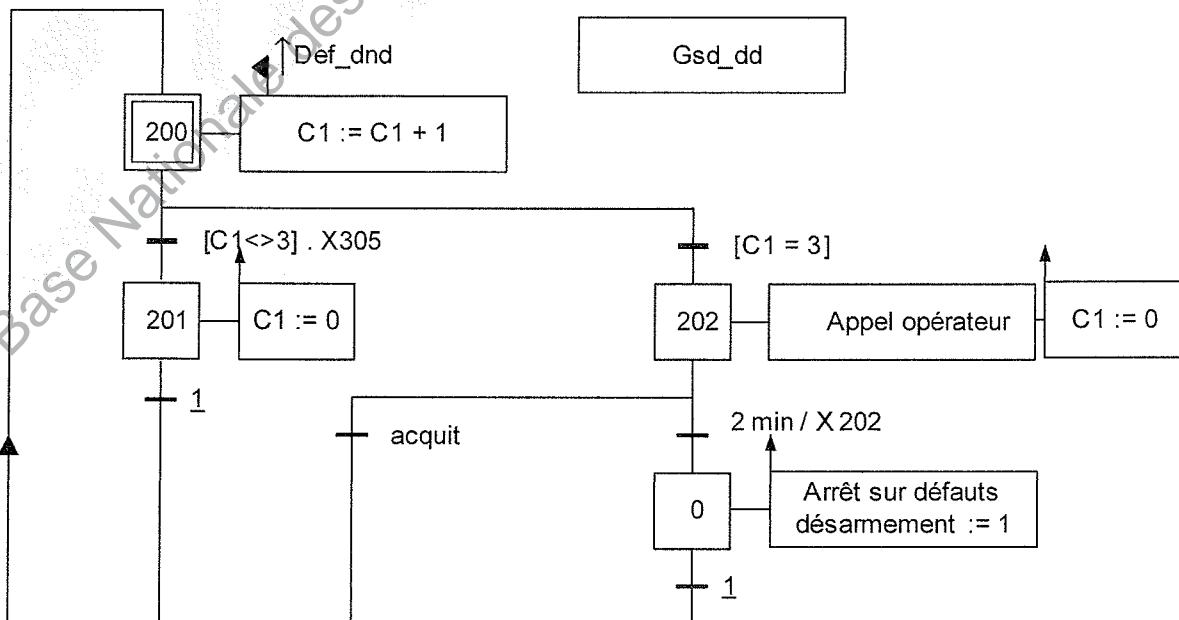
Q4.1

Positionner un capteur de fin de course et lancer une temporisation enveloppe lors de la sortie du dispositif de désarmement. Si le temps enveloppe est dépassé et que l'on ne possède pas l'information fin de course alors lancer l'information n_desar

Q4.2



Q4.3



Q5

Critère 1 : moins de 3 arrêts > 30 s / heure

1 de 45 s et 1 de 84 s en 3 heures

→ critère validé

Critère 2 : rejet laser : $1 + 1 + 1 = 3$ produits sur 3135 → < 0,1 %

rejet tempo : $30 + 6 = 36$ produits sur 3135 → < 2 %

→ critère validé

Critère 3 :

$3135 * 3$ pôles en 3 heures > 3000 pôles / heure

→ critère validé

Critère 4 :

Taux d'aléas 7 interventions pour 3135 produits $7/3135 < 0,003$

→ critère validé

Critère 5 :

Taux de rejet global 39 produits non conformes 3135 conformes $39/(3135+39) < 0,025$

→ critère validé

fin