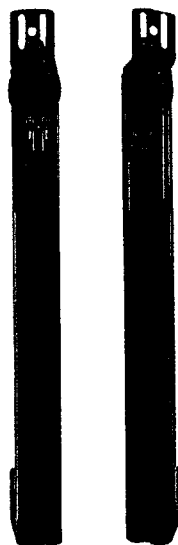


Schéma de présentation du poste de chargement (Postel)



XUS-LC.....

**Barrières compactes
à sorties statiques,
type 4**

Couples émetteurs-récepteurs pour protection des doigts (1)

Capacité de détection 14 mm

Portée 1 à 6 m

hauteur protégée mm	temps de réponse ms	référence
254	15	XUS-LC10602SBS2
374	19	XUS-LC10603SBS2
494	22	XUS-LC10606SBS2
614	26	XUS-LC10606SBS2
734	30	XUS-LC10607SBS2
854	34	XUS-LC10608SBS2
974	38	XUS-LC10609SBS2
1094	42	XUS-LC10610SBS2
1214	45	XUS-LC10612SBS2
1334	49	XUS-LC10613SBS2
1454	53	XUS-LC10614SBS2

Couples émetteurs-récepteurs pour protection de la main (1)

Capacité de détection 29 mm

Portée 1 à 9 m

hauteur protégée mm	temps de réponse ms	référence
269	15	XUS-LC30902SBS2
389	15	XUS-LC30903SBS2
509	15	XUS-LC30905SBS2
629	17	XUS-LC30906SBS2
749	19	XUS-LC30907SBS2
869	21	XUS-LC30908SBS2
989	23	XUS-LC30909SBS2
1109	25	XUS-LC30911SBS2
1229	26	XUS-LC30912SBS2
1349	28	XUS-LC30913SBS2
1469	30	XUS-LC30914SBS2

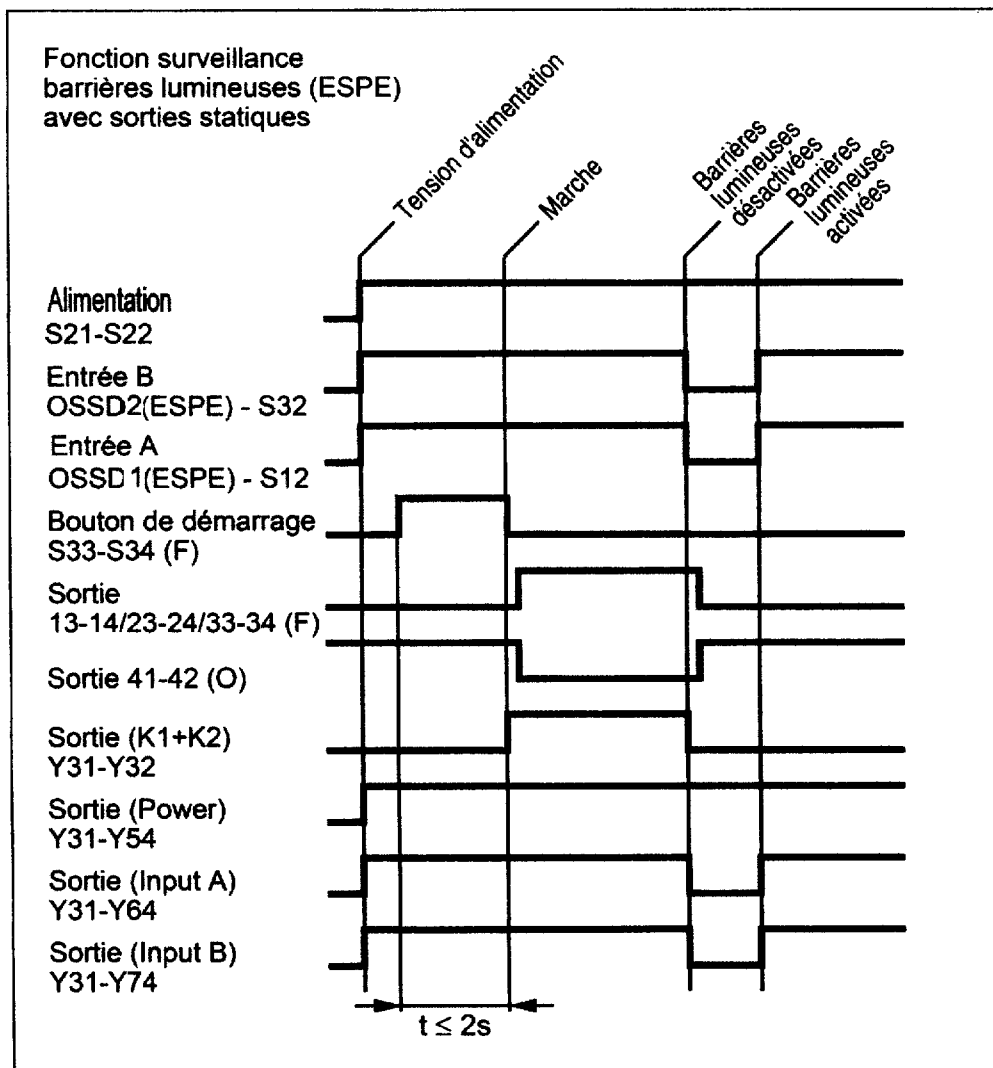
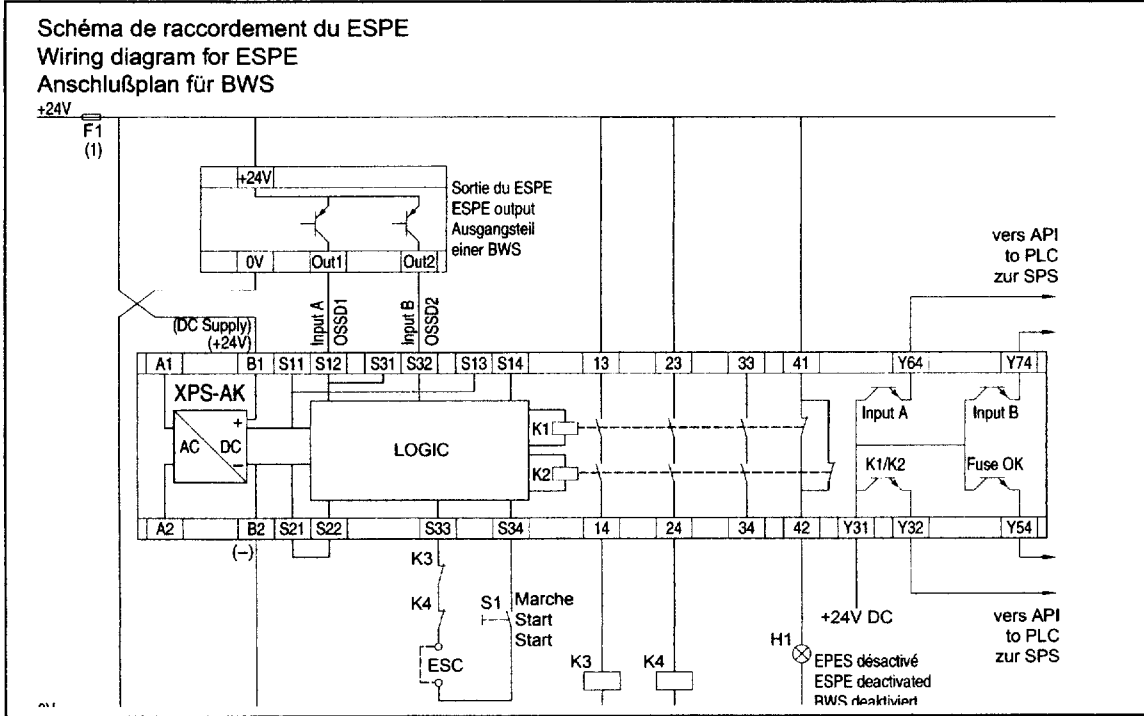
Nota : pour commander un récepteur seul, sa référence s'obtient en ajoutant R à la fin de la référence de l'ensemble émetteur/récepteur correspondant.

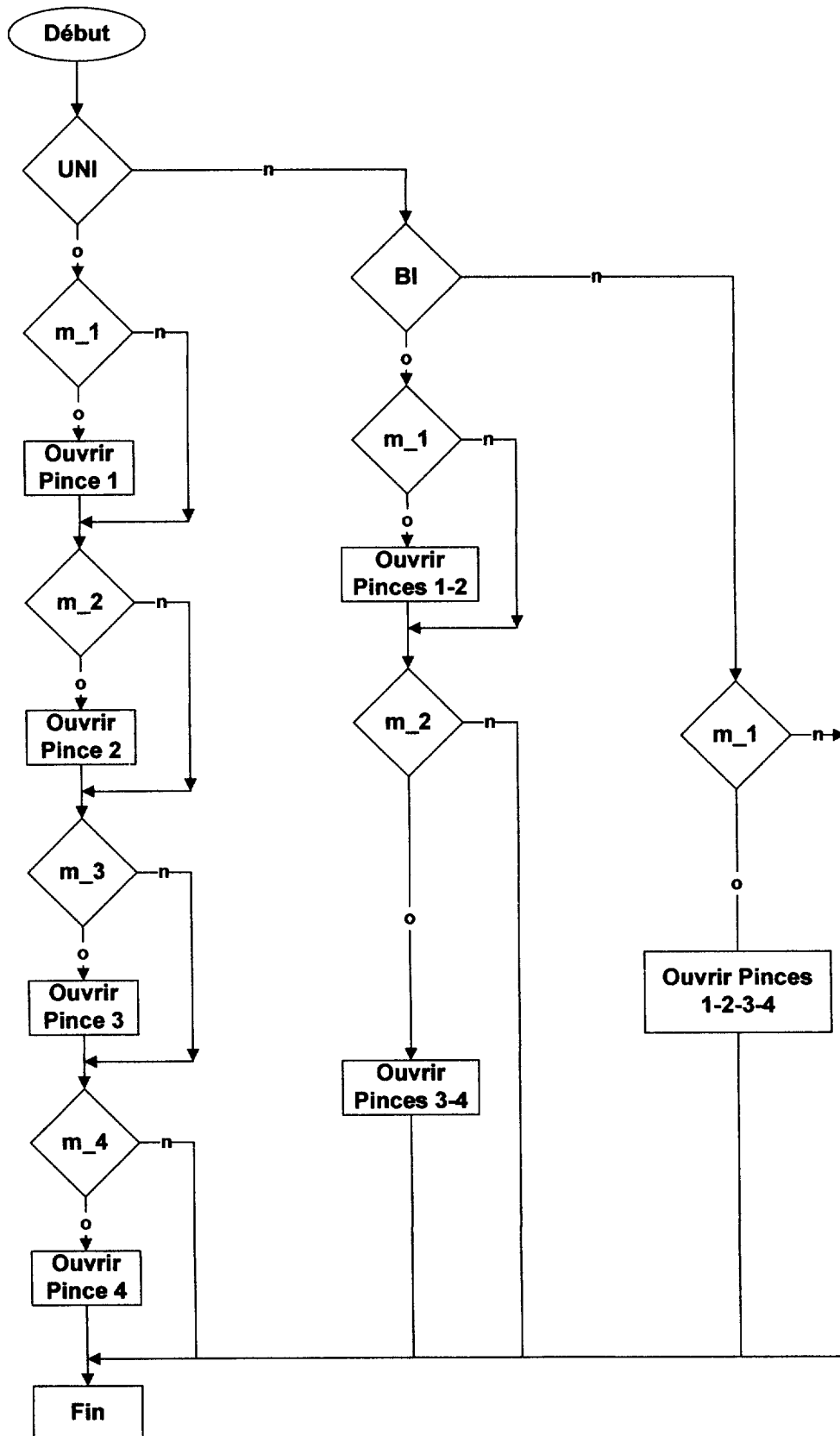
La référence d'un émetteur seul s'obtient en ajoutant T à la fin de la référence de l'ensemble émetteur/récepteur correspondant.

Exemple : le récepteur seul correspondant au couple émetteur/récepteur XUS-LC10602SBS2 a pour référence XUS-LC10602SBS2R.

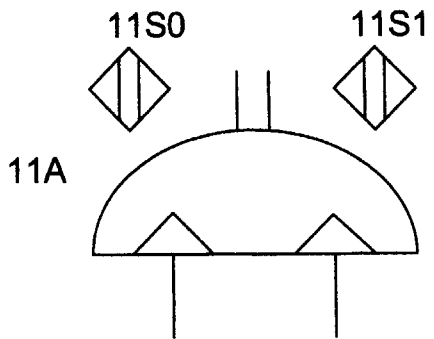
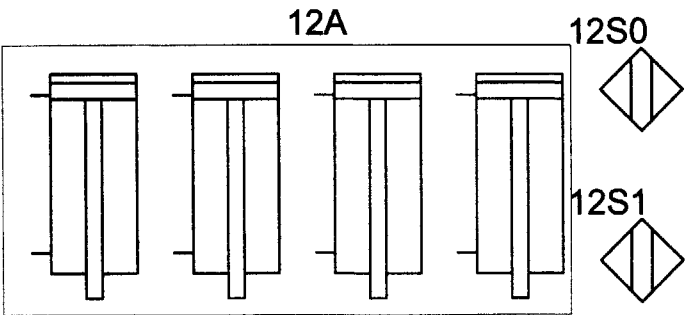
(1) Fournis avec un barreau de test, les borniers de raccordement débouchables contrôle/puissance, 2 jeux de 2 équerres avec visserie et un manuel d'instructions avec certificat de conformité.

Un couple émetteur / récepteur pour protection des doigts est 20% plus cher qu'un couple pour protection des mains à caractéristique de portée identique.





Algorithme de gestion de l'ouverture des pinces lors de la dépose de produit(s) correct(s) sur le convoyeur de conditionnement (Poste P8)



Air sec
Pression : 5 bars

