

Brevet de Technicien Supérieur

MAINTENANCE INDUSTRIELLE

Session 2007

EPREUVE E5

Automatique et Génie électrique

Génie électrique

(Sous-épreuve E 5-2)

Durée : 3 heures

Coefficient : 3

Aucun document n'est autorisé

Ce sujet comporte 4 dossiers :

- Présentation.
- Questionnaire.
- Documents réponses.
- Dossier technique.

Matériel autorisé : Calculatrice de poche alpha-numérique ou à écran graphique à fonctionnement autonome sans imprimante (Cirulaire 99-186 du 16-11-99)

Brevet de Technicien Supérieur

MAINTENANCE INDUSTRIELLE

Session 2007

Génie électrique

(Sous-épreuve E 5-2)

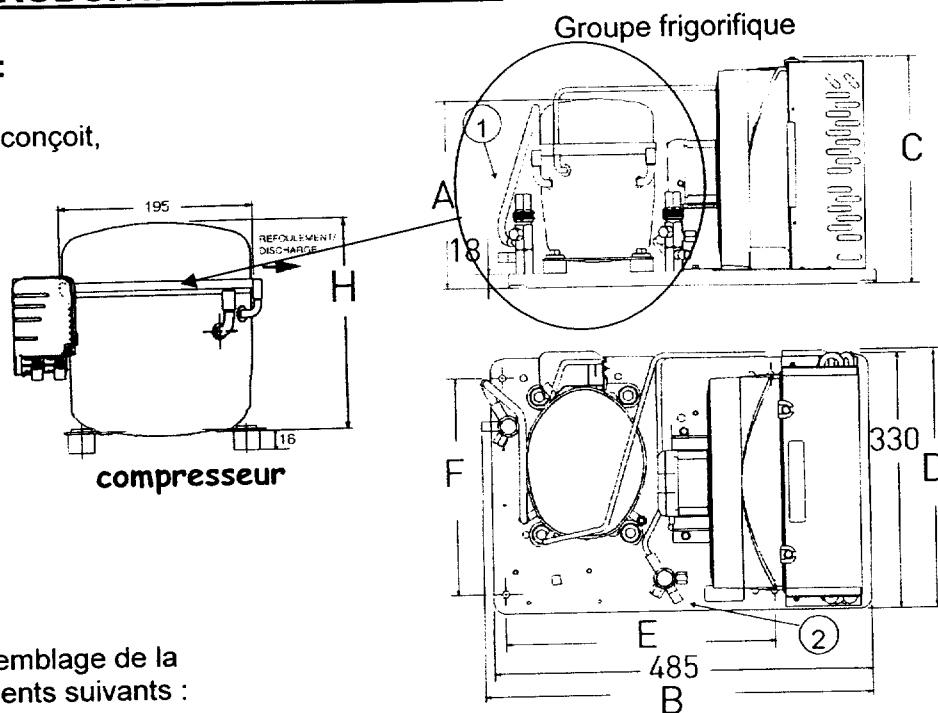
Présentation

Ce dossier contient les documents PR 1 à PR 2

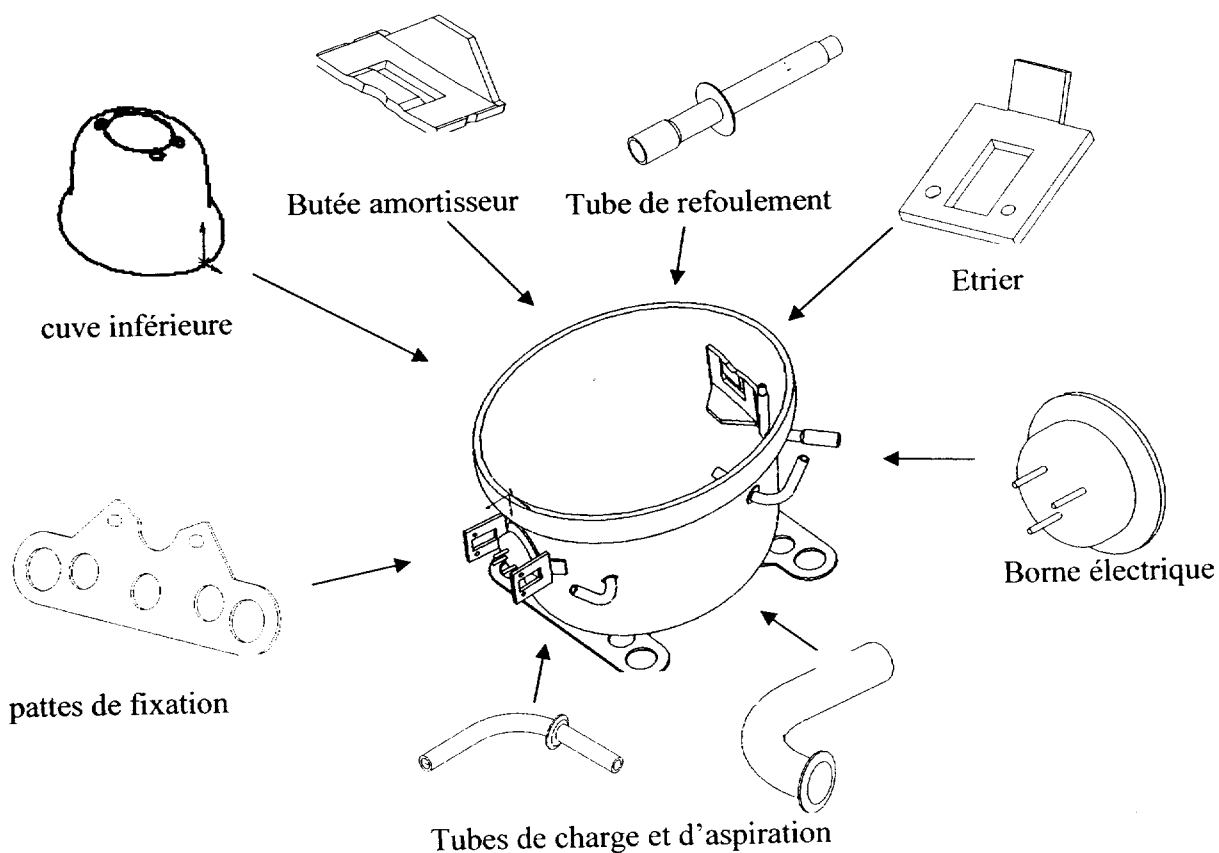
PRESENTATION DU PRODUIT:LE COMPRESSEUR

1-Présentation du produit:

Le groupe TECUMSEH FRANCE conçoit, fabrique et commercialise des compresseurs équipant les unités de froid comme les réfrigérateurs.



La ligne étudiée permet l'assemblage de la cuve inférieure avec les éléments suivants :



En fonction du modèle de compresseur les formes et les dimensions des éléments peuvent changer.

PR 1

2-Description de la ligne:

