

BREVET TECHNICIEN SUPÉRIEUR

CHIMISTE

Physique

Durée : 2 heures

Coefficient : 3

Matériel autorisé : calculatrice de poche à fonctionnement autonome, sans imprimante et sans dispositif de communication externe (circulaire n° 99-186 du 16/11/99).

Dès que le sujet vous est remis, assurez-vous qu'il est complet.

Le sujet comporte 7 pages, numérotées de 1 à 7.

Les pages 6/7 et 7/7 sont à rendre avec la copie.

Code sujet : CHPHY-P07

PREMIER EXERCICE : ÉTUDE D'UNE HUILE VÉGÉTALE PURE

Pour répondre au triple défi des années futures : disparition programmée du pétrole, pollution, changement climatique et désertification de nos campagnes, il est urgent de chercher une alternative aux carburants fossiles. Parmi les biocarburants liquides émergents, l'huile végétale pure (qu'on notera HVP dans tout le sujet) présente un bilan environnemental et énergétique intéressant. Des documents historiques mentionnent que Rodolphe Diesel, l'inventeur du moteur diesel, utilisait déjà de l'HVP dans son moteur dès 1900. L'HVP est une huile obtenue par simple pression à froid, sans solvant, décantée, filtrée et sans modification chimique. Elle est principalement produite à partir du colza et du tournesol. L'HVP s'utilise comme carburant des seuls moteurs diesels en substitution totale ou partielle au gasoil. Une de ses caractéristiques la plus importante est la valeur de sa viscosité ainsi que l'évolution de cette viscosité en fonction de la température. En effet un combustible fluide est plus facile à pomper et permet une meilleure pulvérisation dans la chambre à combustion. Une pulvérisation fine améliore le mélange air-HVP-gasoil et favorise la combustion.

1. Étude du comportement rhéologique d'une HVP à pression et température constante

L'étude expérimentale se fait à l'aide d'un rhéomètre rotatif. Il est constitué d'une partie mobile qui tourne à la vitesse choisie par l'opérateur et d'une partie fixe : le bécher dans lequel se trouve le fluide de masse volumique ρ à étudier. On obtient les valeurs données en **annexe 1 page 5/7** dans le tableau 1 ainsi que le rhéogramme correspondant.

1.1. Définir les grandeurs données en abscisse et en ordonnée. Préciser leur unité dans le Système International.

1.2. À partir de l'analyse de la courbe en **annexe 1 page 5/7**, choisir, parmi les trois adjectifs suivants, celui qui semble le plus approprié pour qualifier le comportement du fluide : newtonien, rhéofluidifiant et rhéoépaississant.

1.3. Déterminer l'équation de cette courbe ; préciser quelle grandeur physique est représentée par la pente de cette courbe.

2. Étude de la viscosité dynamique d'une HVP en fonction de la température

Pour cette étude on utilise un viscosimètre de type Ubbelöhde **en verre indilatable** dont le schéma est donné en **annexe 1, page 5/7**. Ce viscosimètre contient un tube capillaire calibré B placé **verticalement** dans une cuve thermostatée. On introduit le fluide à étudier dans le réservoir A, et on mesure le temps que met le volume V de fluide contenu entre les deux repères 1 et 2 pour s'écouler à travers le capillaire. L'écoulement du fluide se fait sous une différence de pression constante ΔP due à la seule hauteur hydrostatique du fluide dans le capillaire. L'écoulement du fluide se fait à une température uniforme, fixée grâce au bain thermostaté. La loi d'écoulement dans les capillaires a été déterminée par Poiseuille.

Elle s'exprime par la relation : $Q = \frac{\pi \times R^4 \times \Delta P}{8 \times \mu \times H}$ où : Q est le débit volumique du fluide ; R et H

respectivement le rayon et la longueur du tube capillaire ; μ est la viscosité dynamique et ΔP la différence de pression existant entre les deux extrémités du tube capillaire. Cette expression est valable pour un fluide incompressible en écoulement laminaire et permanent.

2.1. Expliquer les termes *fluide incompressible* et *écoulement laminaire*.

2.2. Pour effectuer une mesure, on aspire le fluide de masse volumique ρ à l'aide d'une poire d'aspiration jusqu'au dessus du trait de remplissage supérieur puis on mesure le temps d'écoulement du fluide entre les deux traits.

2.2.1. Exprimer ΔP en utilisant les notations de l'énoncé. On note g l'accélération de la pesanteur ; $g = 9,81 \text{ m.s}^{-2}$.

2.2.2. Rappeler la relation entre Q , débit volumique, V , volume de fluide écoulé entre les deux traits du réservoir pendant le temps t .

Exprimer alors μ en fonction de V , t , R^4 , ρ et g .

2.2.3. Préciser les grandeurs physiques, mesurées dans les conditions de l'expérience, dépendant de la température dans l'expression de μ .

2.2.4. La première mesure t_1 de temps d'écoulement se fait à la température $T_1 = 298$ K. Exprimer μ_1 à cette température d'après l'expression obtenue en 2.2.2.

2.2.5. Une seconde mesure t_2 de temps d'écoulement se fait à la température T_2 . Exprimer μ_2 à cette température.

Donner alors l'expression de $\frac{\mu_2}{\mu_1}$ et en déduire une relation de la forme : $\mu_2 = K \times \rho_2 \times t_2$; exprimer K .

Calculer la valeur numérique de K à partir du tableau 2 donné en annexe 2, page 6/7.

2.2.6. Compléter le tableau 2 en annexe 2, page 6/7, à rendre avec la copie (unités et valeurs).

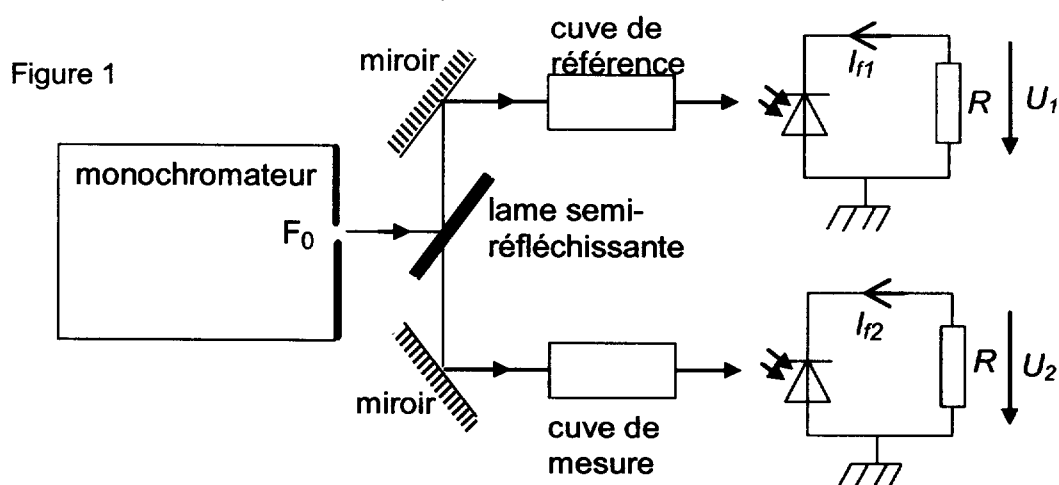
2.2.7. Montrer, en utilisant la calculatrice, que le comportement de cette HVP en fonction de la température peut être modélisé par la relation : $\mu = A \times e^{\frac{B}{T}}$.
On ne demande pas de déterminer A et B .

DEUXIÈME EXERCICE : UNE TECHNIQUE D'ÉVALUATION DES PRODUITS SOLAIRES

La protection de la peau contre les radiations ultraviolettes est devenue un problème de santé publique. Convenablement utilisées, les crèmes solaires permettent de protéger efficacement la peau contre les radiations ultraviolettes émises par le Soleil. Pour évaluer leur efficacité, on mesure un indice appelé "Sunscreen index", par une technique photométrique. Cet indice est égal à l'absorbance d'une solution de crème solaire à $0,010 \text{ mol.L}^{-1}$ dans du propan-2-ol, placée dans une cellule de mesure, pour une longueur d'onde λ_0 de 308 nm caractéristique des UVB. C'est cette dernière technique que l'on étudie dans cet exercice.

On utilise pour cela un spectrophotomètre UV-Visible à double faisceau constitué notamment (cf. figure 1 ci-dessous) :

- d'un monochromateur à réseau ;
- d'un dispositif séparant le faisceau issu du monochromateur en deux faisceaux ayant la même intensité ;
- d'une partie électronique permettant d'obtenir l'affichage de l'absorbance (l'alimentation des photodiodes n'est pas représentée).



1. Étude du monochromateur (voir annexe 3, figure 2, page 7/7, à rendre avec la copie).

Un monochromateur comporte une fente source, deux miroirs concaves (assimilés dans cet exercice à des lentilles minces L_1 et L_2) et un réseau. Ce réseau comporte $n = 1020$ traits par millimètre. La lentille L_1 a pour distance focale $f'_1 = 20,0$ cm.

Une lentille L_2 de distance focale $f'_2 = 20,0$ cm est placée derrière le réseau, son axe principal faisant un angle α avec la normale au réseau.

On place au foyer image F'_2 de L_2 une fente F_0 centrée sur cet axe dans le plan focal image.

On note i l'angle d'incidence sur le réseau, i' l'angle d'émergence. Les angles sont orientés de la normale au réseau vers le rayon.

1.1. Écrire la relation du réseau liant i , i' , l'ordre de diffraction k , n et λ , longueur d'onde de la lumière utilisée, en précisant l'orientation positive choisie pour les angles.

1.2. Le réseau est éclairé sous incidence normale ($i = 0$) et, dans la suite de l'exercice, on utilise le spectre d'ordre 1. Calculer la valeur α_0 de l'angle α pour laquelle on obtient une image au foyer principal F_0 de la lentille pour la longueur d'onde λ_0 .

1.3. La lentille L_1 est située à la distance 20,0 cm de la fente source F_1 . Compléter le schéma (**page 7/7, à rendre avec la copie**) en traçant depuis la fente source F_1 jusqu'au plan focal image de la lentille L_2 la marche du faisceau lumineux comportant trois rayons de longueur d'onde λ_0 .

1.4. Préciser comment on peut obtenir une radiation de longueur d'onde différente de λ_0 en F_0 .

2. Mesure de l'absorbance

Le faisceau monochromatique ainsi obtenu après la fente F_0 est séparé en deux faisceaux de même puissance lumineuse P_0 grâce à l'emploi d'une lame semi-réfléchissante et de deux miroirs plans (cf. figure 1, page 3/7).

L'un des faisceaux passe à travers la cuve de référence contenant le solvant pur, et l'autre passe à travers la cuve de mesure contenant la solution à étudier. Chaque photodiode délivre un courant proportionnel au flux énergétique du faisceau.

Les deux photodiodes sont identiques et délivrent une intensité I_f proportionnelle à la puissance lumineuse reçue P : $I_f = k \times P$ (cf. figure 1, page 3/7).

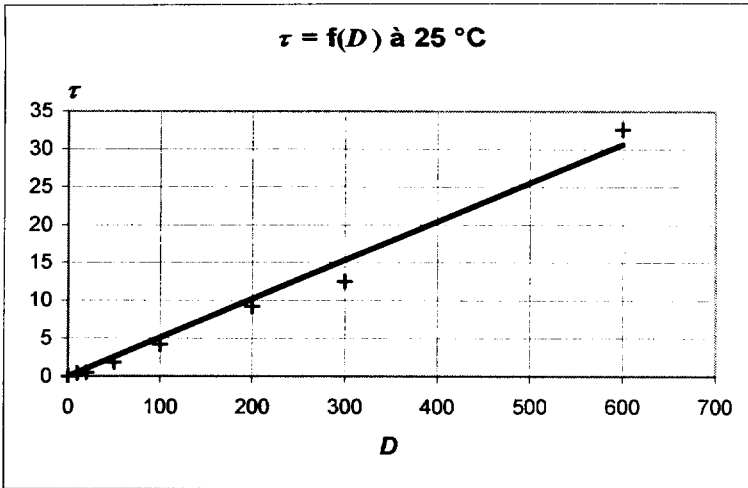
2.1. Donner l'expression de la transmittance de la solution à étudier en fonction de I_{f1} et I_{f2} , puis l'expression de l'absorbance.

2.2. Donner la relation entre I_{f1} , U_1 et R .

2.3. Pour une solution de crème solaire dans le propan-2-ol, à la concentration de $0,010 \text{ mol.L}^{-1}$, on mesure les tensions : $U_1 = 1,50 \text{ V}$; $U_2 = 3,08 \times 10^{-3} \text{ V}$.

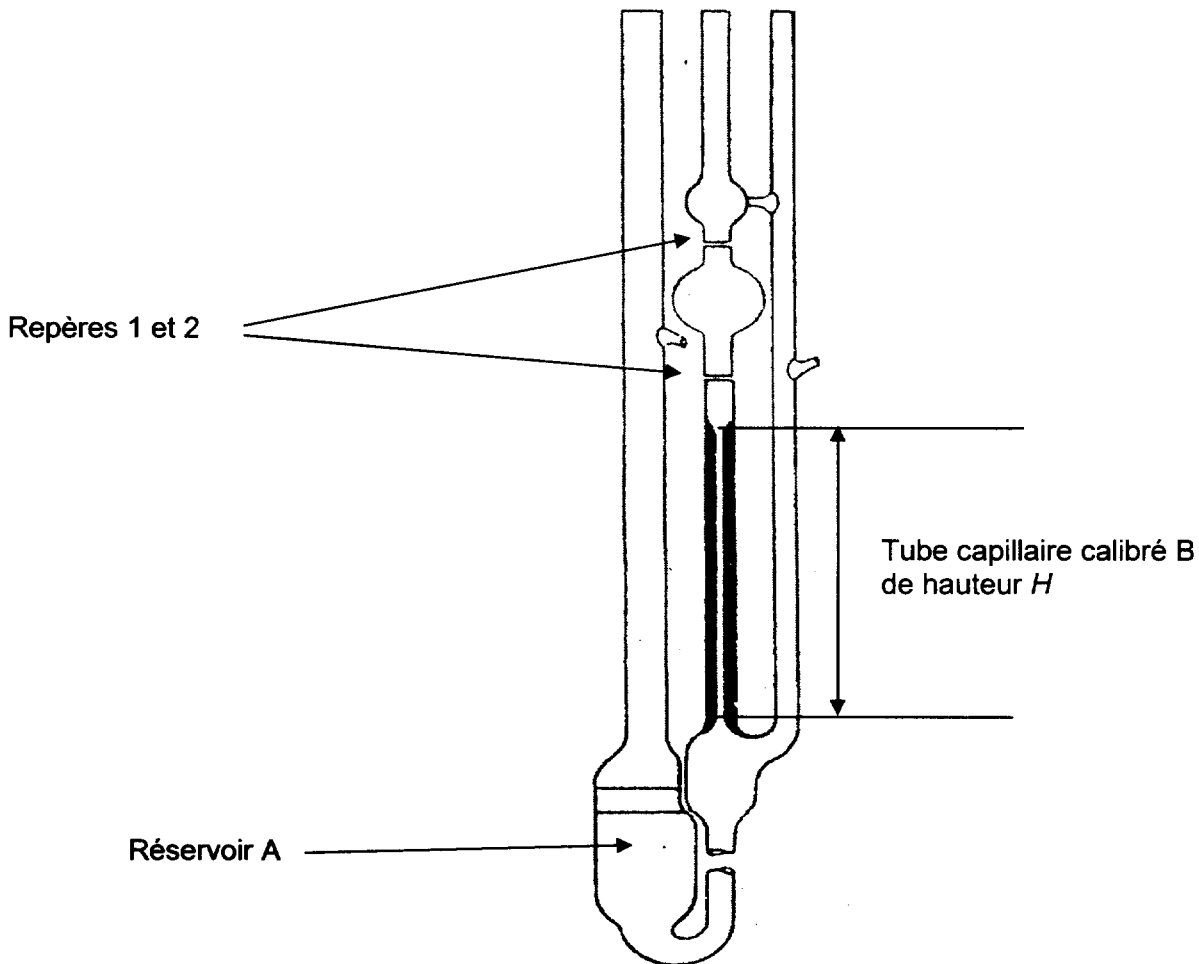
Calculer l'indice "Sunscreen index" de la crème solaire ainsi testée.

ANNEXE 1
Tableau 1 et rhéogramme correspondant



D	τ
0	0
10	0,4
20	0,52
50	1,84
100	4,18
200	9,2
300	12,5
600	32,6

Viscosimètre de Ubbelöhde



ANNEXE 2 À COMPLÉTER ET À RENDRE AVEC LA COPIE

Tableau 2

T (K)	$1/T$ (K⁻¹)	ρ (kg.m⁻³)	t (s)	μ	$\ln \mu$
298		915	443,1	0,0510	
303		913	366,5		
308		908	308,3		
313		905	262,5		
318		902	224,9		
323		899	194,7		
328		896	170,2		

ANNEXE 3 À COMPLÉTER ET À RENDRE AVEC LA COPIE

Figure 2

