

# DOSSIER TRAVAIL DEMANDE

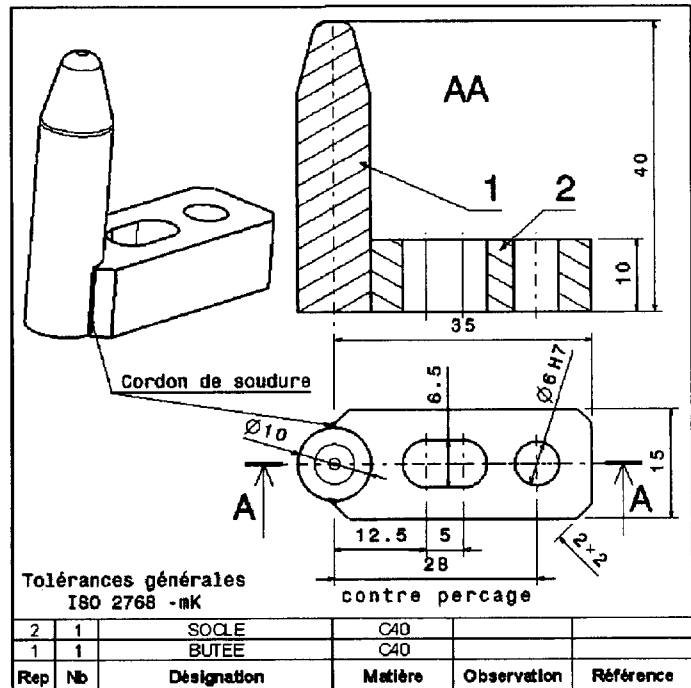
Partie 1 : Mise en position du flan à l'OP 20.....	10, 11 et 12/23
Partie 2 : Mise en forme du flan à l'OP 20.....	13 et 14/23
Partie 3 : Choix de presse .....	15, 16, 17 et 18/23

# PARTIE 1

## Mise en position du flan à l'OP20

Le but est l'étude de l'orientation du flan sur son plan de poseage.

Le flan est entre autre mis en position par des drageoirs (Rep. 27). Ces drageoirs sont une réalisation interne de la société (voir figure ci-contre). Ils sont constitués de deux éléments : un socle et une butée qui sont assemblés entre eux par un cordon de soudure. L'ensemble est ensuite monté sur l'outillage par une vis CHc M6x20 (dans le trou oblong) puis «goupillé» ( $\varnothing 6 \times 24$ ) ultérieurement.



### 1-1 Identification des éléments de mise en position.

1-11 A partir des documents 4 et 6/23, dessiner sur le document réponse 19/23, les éléments permettant la mise en position du flan sur le poste OP20.

1-12 Justifier le nombre d'éléments de mise en position.

### 1-2 Mise en place des drageoirs (27).

1-21 Proposer une procédure de réglage des drageoirs au moment de la mise au point.

1-22 Indiquer la fonction de la goupille  $\varnothing 6$ .

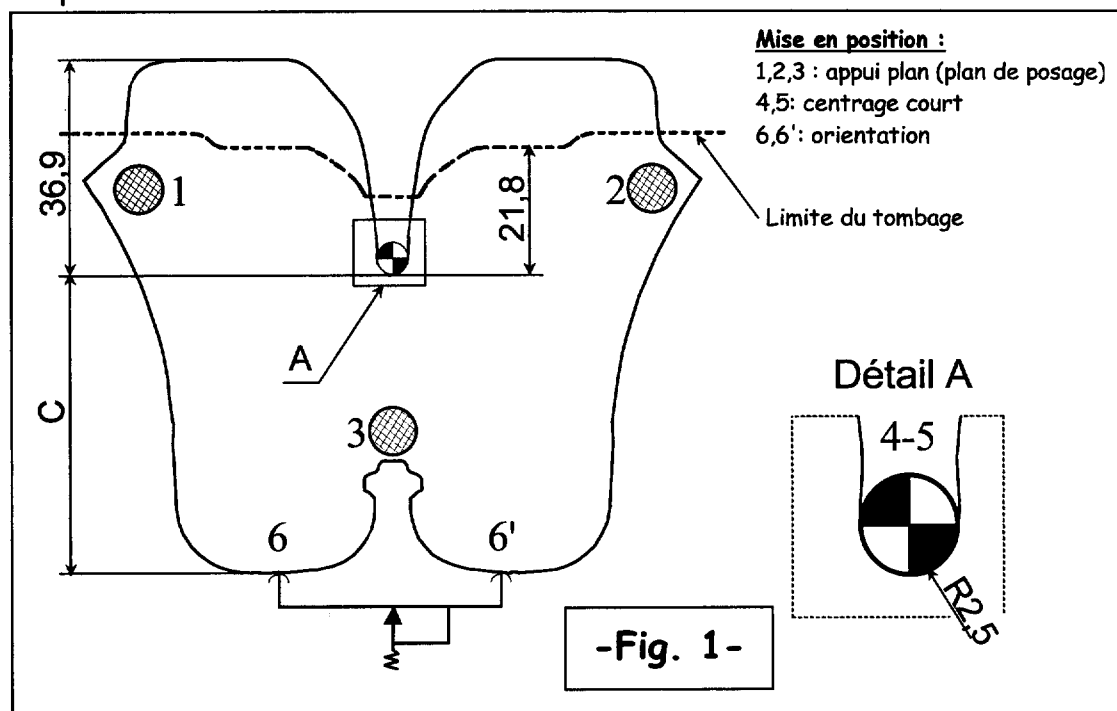
1-23 Présenter le problème rencontré suite à un démontage d'un drageoir.

### 1-3 Amélioration de la mise en position du flan à l'OP20.

On souhaite concevoir une nouvelle mise en position du flan en vue de remédier aux problèmes constatés aux questions 1 et 2.

Extrait du cahier des charges :

## - Mise en position :



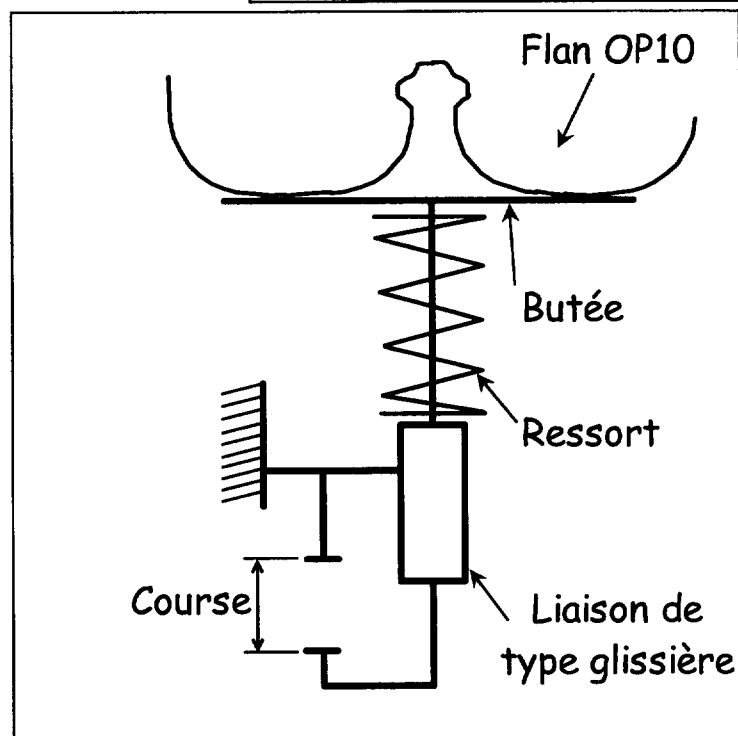
## - Symbolisation utilisée (NF E 04-013)

- Afin d'assurer une géométrie correcte après le tombage de bord, il faut assurer la côte entre le centreur et le bord de la lame inf (11) de 21,8mm.

Symbolisation	1	2
Orientateur de mise en position angulaire à contact ponctuels sur une surface usinée (droite coulissante)		1
Centreur cylindrique		2

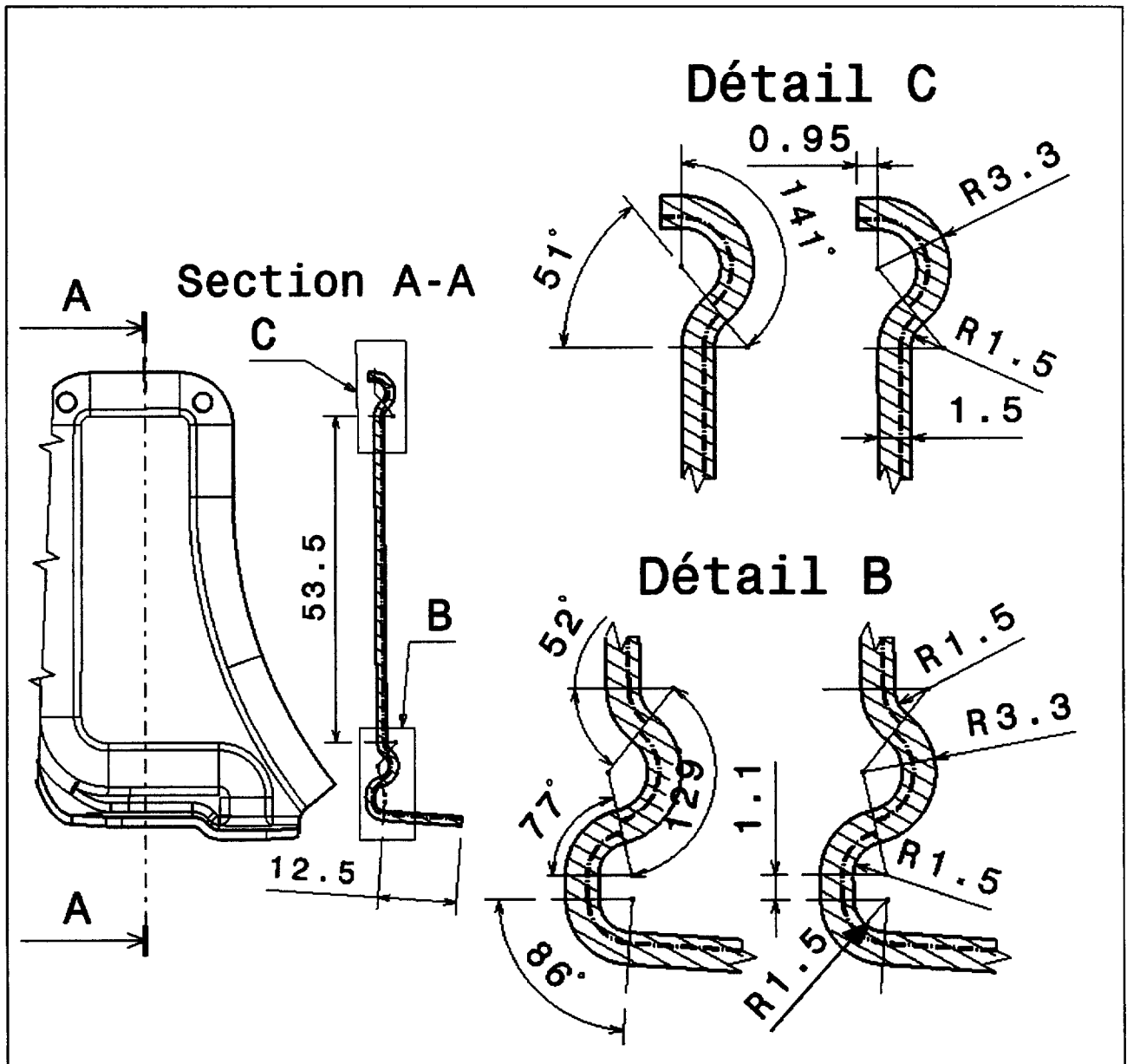
- Proposition d'une solution satisfaisant au besoin de l'orientation 6 et 6' (voir figure ci contre).

- Le système à étudier devra intégrer la possibilité d'une descente à vide (sans flan à l'OP20) et donc bannir toutes les interférences possibles entre la butée élastique (système à concevoir) et le presseur (2) de la partie supérieure de l'outillage.



**1-31** Déterminer la côte théorique  $C$  (voir figure 1, page 11/23).

Pour ce calcul la ligne neutre est située au tiers de l'épaisseur de la tôle du côté intérieur des congés (voir la figure ci-dessous).



**1-32** Sur le document réponse 20/23 à l'échelle 1:1, définir la nouvelle solution de mise en position du flan en respectant le cahier des charges.

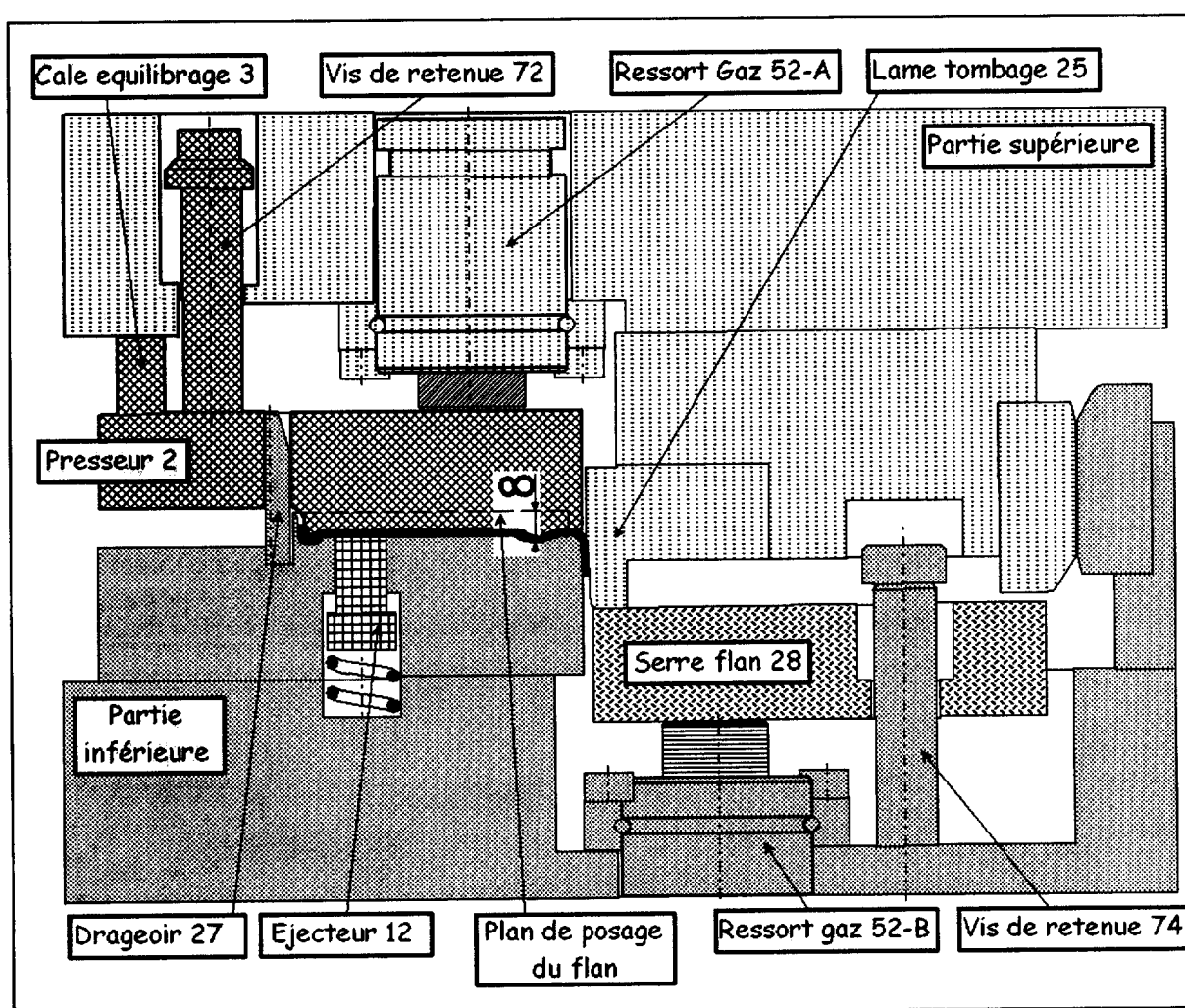
Plusieurs vues peuvent être nécessaires pour définir complètement votre solution.

## PARTIE 2

# Mise en forme du flan à l' OP 20

L'objectif est de valider l'ordre des opérations et de déterminer les différentes courses.

Le schéma ci-dessous donne une représentation simplifiée du poste OP 20, précisant entre autre les différents groupes de pièces ayant un mouvement relatif entre eux.



### Données :

- L'effort d'emboutissage (mise en forme du jonc) est estimé à 4000 daN.
- Les caractéristiques des ressorts à gaz sont sur le document 8/23. La pression de remplissage est de 130 bars.

## 2-1 Validation de la mise en forme à l'OP 20.

Lors d'une descente du coulisseau, différentes opérations sont réalisées :  
Emboutissage, Tombage de bord, Frappe.

Préciser l'allure du flan (en cours de mise en forme), la position de la partie active par rapport au PMB et les éléments participant à la mise en forme aux différentes étapes en complétant le document réponses 21/23.

## 2-2 Détermination des efforts délivrés par les ressorts gaz de la partie supérieure et confirmation de la distribution des opérations.

A partir du plan d'ensemble (document 6/23) et de la documentation FIBRO (doc. 8/23) :

2-21 A l'aide du document réponses 21/23, déterminer l'effort engendré par les six ressorts de la partie supérieure sur le presseur 2 au PMB.

2-22 Mesurer la course relative du presseur 2 par rapport à la partie supérieure.

2-23 Déterminer l'effort engendré par les six ressorts de la partie supérieure sur le presseur 2 au début du contact .

2-24 L'ordonnancement des opérations, défini sur le document réponses 21/23, est-il validé ? Pourquoi ?

## 2-3 Anticipation d'un dysfonctionnement

Suite à une usure (fuite) des ressorts gaz 52-A , quel dysfonctionnement peut-il se produire ?

# PARTIE 3

## Choix de la presse

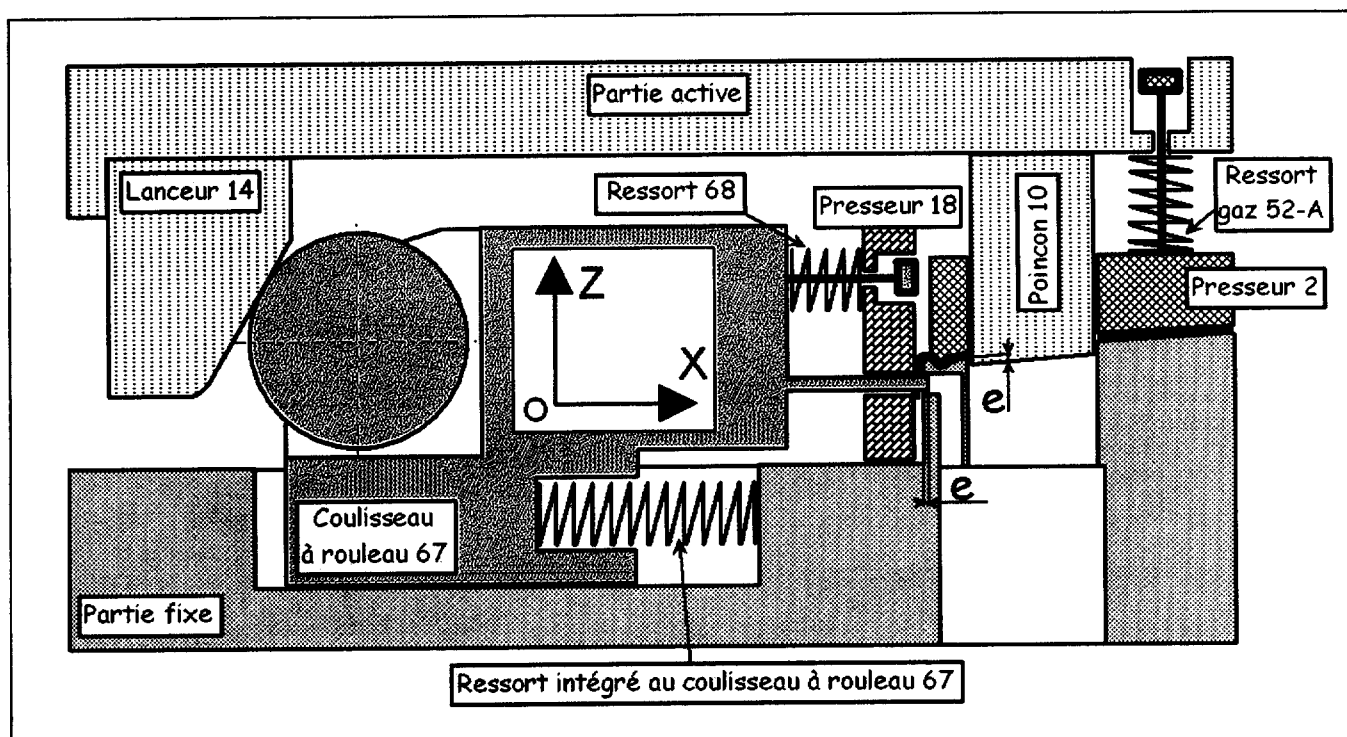
L'objectif est d'émettre des critères pour le choix de la presse optimale. Au préalable on doit établir l'évolution des efforts en fonction de la position du coulisseau.

### 3-1 Détermination de l'allure des efforts résistants de l'OP 30

Afin de choisir la presse optimale (d'un point de vue effort), il faut déterminer l'allure des efforts de l'opération (OP 30) en fonction de la course du coulisseau. Pour cela on admet le schéma technologique (figure ci-dessous) et le repère qui est défini.

#### Données :

- Les efforts de découpe sont considérés constants sur l'épaisseur de la pièce.
- Les poinçons de découpe rentrent de la valeur de l'épaisseur dans la matrice.
- La liaison coulisseau à rouleau/partie fixe est une liaison de type glissière d'axe ( $O, \vec{x}$ ).
- L'effort délivré par le ressort intégré au coulisseau à rouleau (67) sera négligé.
- Matière : Tôle HLE E 390 D ( $R_{rg} = 497 \text{ MPa}$ )



A partir du plan d'ensemble (document 5/23) et de la documentation DANLY (document 9/23) :

- 3-11 Calculer l'effort de découpage des trous  $\varnothing 5,4$ .  
Sur le document réponses 22/23; graphe 1, et sur le même principe que pour l'effort de séparation (graphe 5), reportez l'allure de l'effort de découpage des trous  $\varnothing 5,4$  agissant sur le coulisseau à rouleau (67) :  $\vec{F}_{(dec\varnothing 5,4/67)} = F_{(dec\varnothing 5,4/67)} \cdot \vec{x}$
- 3-12 Calculer l'effort délivré par les ressorts (68) :
  - au début du contact entre le presseur (18) et la pièce
  - au PMB
 Sur le document réponses 22/23; graphe 2, mettre en place l'évolution des efforts des ressorts (68) agissant sur le coulisseau à rouleau (67) :  $\vec{F}_{(68/67)} = F_{(68/67)} \cdot \vec{x}$
- 3-13 Sur le document réponses 22/23; graphe 3, tracer l'évolution des efforts cumulés agissant sur le coulisseau à rouleau (67) :  
 $\vec{F}_{(dec\varnothing 5,4 + 68/67)} = (F_{(dec\varnothing 5,4)} + F_{(68/67)}) \cdot \vec{x}$

### 3-2 Détermination de la presse

Remarque : Afin d'abrégier l'étude des efforts de l'OP30, les graphes suivants sont fournis :

- Le graphe 4 (document réponses 22/23) donne l'évolution de la composante suivant z des efforts de (67) sur le lanceur (14)  $\vec{F}_{(67/14)} \cdot \vec{z}$ , ceci après avoir isolé le coulisseau à rouleau (67). Seul les valeurs supérieures à 15 KN n'ont pas été négligées et l'évolution a été simplifiée.
- Le graphe 5, propose l'évolution des efforts de séparation sur le poinçon (10) :  $\vec{F}_{(séparation/10)} = F_{(séparation/10)} \cdot \vec{z}$

Données : - Le graphe 6 du document réponses 23/23 présente l'évolution des efforts cumulés au poste OP30 :  
 $\vec{F}_{(OP30/partie sup.)} \cdot \vec{z} = F_{(67/14)} + F_{(séparation/10)}$

- Le graphe 7 propose l'évolution des efforts du poste OP20 sur la partie supérieure :  $\vec{F}_{(OP20/partie sup.)} = F_{(OP20/partie sup.)} \cdot \vec{z}$



-Le graphe 8 donne l'évolution des efforts des ressorts gaz (52-A) :

$$\vec{F}_{(\text{ressort gaz/partie sup.})} = F_{(\text{ressort gaz/partie sup.})} \cdot \vec{z}$$

- Le graphe 9 donne l'évolution des efforts cumulés sur la partie supérieure :

$$\vec{F}_{(\text{efforts résist./partie sup.})} = (F_{(\text{ressort gaz/partie sup.})} + F_{(\text{OP20/partie sup.})} + F_{(\text{OP30/partie sup.})}) \cdot \vec{z}$$

- Le choix de la presse se fera parmi les trois proposées ci-dessous.

Presse	EEP-400	REMIREMONT PF 60	BRET Pack 10
Type	Col de cygne	Col de cygne	Arcade
Force maxi (KN)	400	630	1000
à x mm du PMB (mm)	2,25	5	6
Course variable (mm)	6 à 90	8 à 100	20 à 180
Dimensions table (mmxmm)	620 x 440	900 x 500	1070 x 660
Dimensions coulisseau (mmxmm)	400 x 250	750 x 460	850 x 620
Hauteur maxi table/coulisseau (mm)	295	400	400
Réglage coulisseau (mm)	56	80	100
Coups/mn (1/mm)	85	60 à 120	50 à 100
Puissance moteur (KW)	5,5	7,5	11

- La course du coulisseau (PMH-PMB) devra être de 100mm afin que l'opérateur puisse mettre en place et évacuer les flans aisément.

Afin de déterminer la presse optimale, produisez des éléments de choix sur les critères suivants :

### 3-21 Effort disponible / Effort nécessaire

Les presses mécaniques, à l'inverse des presses hydrauliques, ne peuvent donner l'effort maximum en tout point de leur course.

Il faut donc valider le fait que les efforts engendrés lors du formage ne soient pas supérieurs à l'effort disponible.

- Quelle(s) presse(s) est(sont) adaptée(s) pour mettre en production ce type d'outil ?

Sur le document réponses 23/23; graphe 9, cocher la(les) presse(s) concernée(s).

### 3-22 Caractéristiques dimensionnelles presse / Dimensions de l'outil

A partir des données, recenser les contraintes permettant la mise en place de l'outillage sur la presse et sa mise en production.

Conclure par rapport au choix de la presse

Rédiger sur feuille de copie les critères retenus

### 3-23 Architecture de la presse / Position de la résultante des efforts

A partir des graphes 6,7 et 8 du document 23/23, que peut on

conclure sur la localisation de la résultante des efforts :  $\vec{F}_{(\text{efforts résist./partie sup.})}$

Rédiger sur feuille de copie les raisons du choix définitif de la presse

