

BREVET DE TECHNICIEN SUPERIEUR**ETUDE ET REALISATION D'OUTILLAGES
DE MISE EN FORME DES MATERIAUX****E4 : CONCEPTION D'OUTILLAGE*****Sous-épreuve : U.42 Définition des formes d'un outillage*****Durée : 4 heures****Coefficient : 2*****Aucun document autorisé*****Contenu du dossier****Fichier CAO fourni : MODELE**

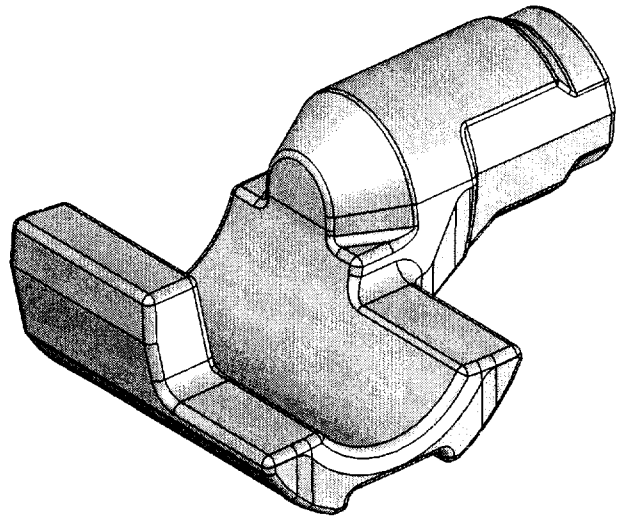
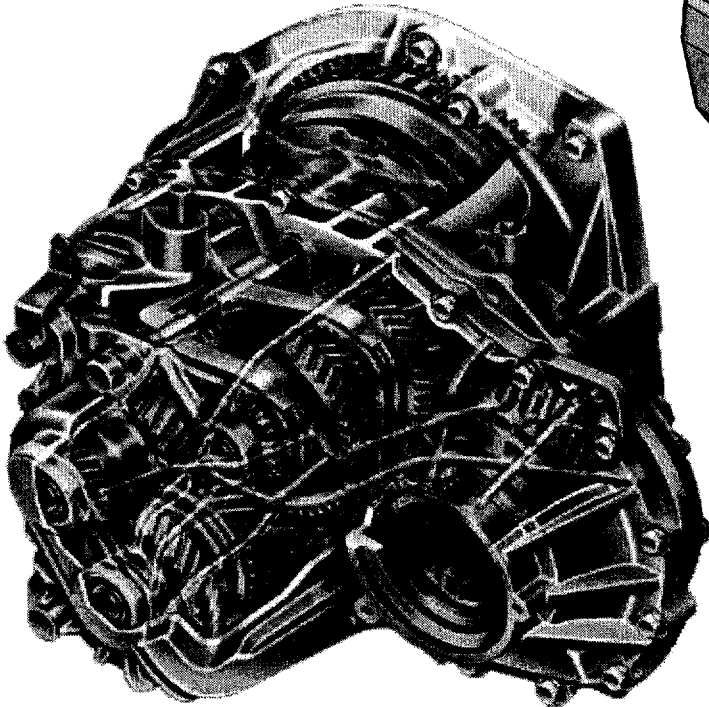
- Sommaire	page 1
- Présentation	page 2
- Pré étude	page 3
- Travail demandé	page 4, 5 et 6
- Documents fournis :	
- Menotte - Plan du brut	Document 1
- Zones à dépouiller	Document 2
- Définition de la surface de joint	Document 3
- Poste de finition - Matrice inférieure	Document 4

**A L'ISSUE DE L'EPREUVE, TOUS LES DOCUMENTS RESTERONT
SUR LE POSTE DE TRAVAIL (Y COMPRIS LES BROUILLONS)**

PRESENTATION

Présentation du produit :

L'objectif de l'étude est la modélisation d'un outillage d'estampage (déformation à chaud) permettant l'obtention du brut (non ébavuré) d'une pièce nommée *menotte*. Cette menotte, après parachèvement et usinage, est montée dans la boîte de vitesses d'un véhicule utilitaire.



Présentation de l'outillage et éléments du cahier des charges :

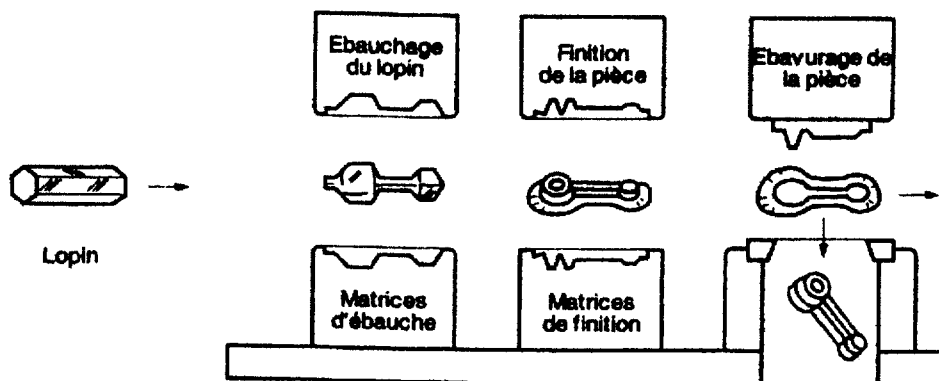
- Désignation : MENOTTE (voir DOCUMENT 1 - PLAN DU BRUT)
- Matière d'œuvre : Acier C45
- Procédé de mise en œuvre : Estampage à chaud
(Remarque : Les éléments du cahier des charges ne concernent ni l'ébauche, ni l'ébavurage)
- Température de mise en œuvre : 1260°C
- Caractéristiques de l'outillage :
 - Série : 5000 pièces par an renouvelable pendant 5 ans
 - 2000 pièces par matrice
 - Cadence : 500 pièces par heure
 - Matériaux : X38CrMoV5
 - Machine de production : Presse mécanique verticale Maxipresse 700 tonnes AJAX

L'étude porte sur les matrices de finition de la menotte

PRE ETUDE

Principe :

Sous l'action de forces extérieures (chocs ou pression), le métal (appelé *lopin*) se déforme et remplit les empreintes des matrices. En fonction de la morphologie de la pièce, il est parfois nécessaire d'effectuer une ou plusieurs opérations d'ébauche avant la finition. Le remplissage de l'empreinte est assuré par l'action du cordon de bavure. L'excédent de matière (appelé *bavure*) est contenu au niveau du logement de bavure et est séparé de la pièce par une opération d'ébavurage.



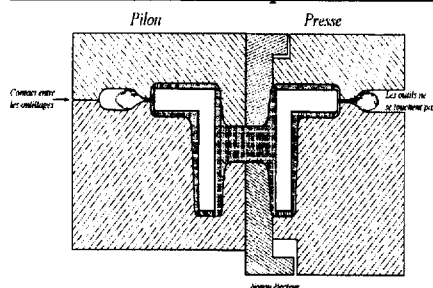
Fonction Remplissage - Evacuation de matière :

Cordon de bavure :

Il entoure la pièce au niveau de la surface de joint. Son rôle est de maintenir une pression suffisante dans l'empreinte pour permettre le bon remplissage de la gravure (Rôle de soupape réglable par la largeur et l'épaisseur du cordon de bavure).

Il est généralement plus large et moins épais en ébauche qu'en finition pour permettre une bonne «montée» de la matière dans l'empreinte d'ébauche.

Différence de conception entre les outillages pour marteau-pilon et pour presse :



Sur les outillages pour marteau-pilon, l'épaisseur du cordon de bavure est réglée par le contact entre les matrices inférieure et supérieure. Ils sont généralement monobloc et regroupent les différents postes, ébauche et finition, voire étirage, roulage et cambrage.

Sur les outillages pour presse, l'épaisseur du cordon de bavure est réglée par le point mort bas de la presse et ne nécessite donc pas de contact entre les matrices inférieure et supérieure.

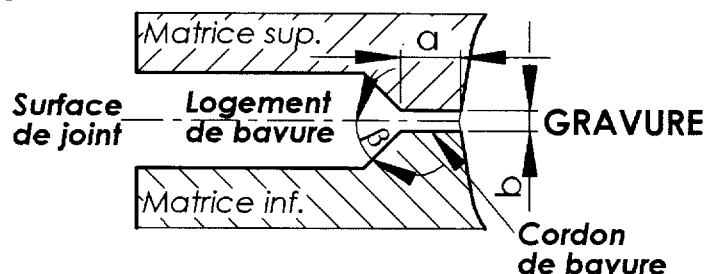
Chaque poste (ébauche, finition,...) est généralement fabriqué et réglé indépendamment (Bloc insert rapporté vissé).

Logement de bavure :

Cet espace, situé autour du cordon de bavure, a pour rôle de contenir l'excédent de matière.

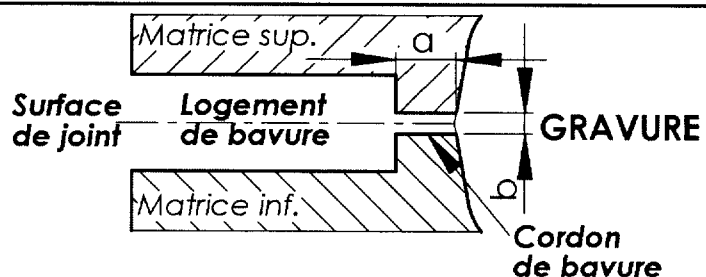
Modèle réel :

Les faces latérales du cordon de bavure sont pentées afin d'augmenter la résistance de la matrice au regard des efforts de mise en forme.



Modèle d'étude (à prendre en compte) :

Afin de simplifier la modélisation, les faces latérales du logement de bavure seront considérées **parallèles** à la direction de frappe suivant l'axe z (Direction d'ouverture des matrices)



TRAVAIL DEMANDE

Le candidat dispose d'un fichier CAO fourni s'appelant «**MODELE**» dans lequel est définie partiellement la pièce.

Une copie dont l'en-tête sera complété, est à préparer et à rendre impérativement, même vierge.

Remarques importantes pour la modélisation :

- Le type de modélisation 3D (surfactive, volumique ou solide) et la structure du travail sont laissés à l'initiative du candidat.
- Le candidat veillera à ne présenter que les fichiers nécessaires à la compréhension du travail par les correcteurs.
- Les candidats sont invités à effectuer **une sauvegarde régulière** de leur travail.

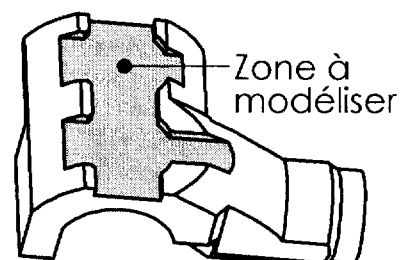
Partie 1 : Evolution des formes de la pièce (3 points)

Compétence :

C1-1 : Lire et exploiter des dessins, des documents techniques et économiques

Travail demandé :

Afin de réduire les usinages sur la pièce finie, une forme est retirée directement sur le brut de la pièce forgée. Ce changement engendrera une modification des formes des matrices inférieures. A partir du **DOCUMENT 1 (PLAN DE BRUT)**, modéliser sur le modèle de départ fourni de la pièce, cette modification de forme (sans congé de 1,4mm et sans dépouille dans cette zone).



Sauvegarder le fichier sous le nom : **MENOTTE_1.xxx**

(xxx : extension habituelle pour les pièces dans le logiciel de C.A.O. utilisé)

Partie 2 : Adaptation des formes de la pièce au procédé d'estampage (8 points)

Remarque : La modélisation complète des dépouilles et des congés n'est pas indispensable pour traiter la suite du sujet.

Compétence :

C1-1 : Lire et exploiter des dessins, des documents techniques et économiques

Travail demandé :

- a) A partir du **DOCUMENT 2 (ZONES A DEPOUILLER)**, construire les dépouilles en plus.

Sauvegarder le fichier sous le nom : **MENOTTE_2a.xxx**

- b) A partir du **DOCUMENT 3 (DEFINITION DE LA SURFACE DE JOINT)** et du **DOCUMENT 4 (POSTE DE FINITION - MATRICE INFERIEURE)**, construire la surface de joint en lui donnant des dimensions suffisantes pour couvrir la matrice.

Sauvegarder le fichier sous le nom : **MENOTTE_2b.xxx**

- c) - Mettre en place sur la pièce les deux congés R2 définis sur le **DOCUMENT 1** (PLAN DE BRUT) et à partir du **DOCUMENT 2** (ZONES A DEPOUILLER), construire les dépouilles en moins.

Sauvegarder le fichier sous le nom : *MENOTTE_2c.xxx*

- d) A partir du **DOCUMENT 1** (PLAN DU BRUT), mettre en place tous les congés et arrondis de la pièce.
(Remarque : Les congés et arrondis peuvent être construits sans les dépouilles)

Sauvegarder le fichier sous le nom : *MENOTTE_2d.xxx*

Rappel : En cas de problème dans la construction des dépouilles et congés, il est conseillé de passer directement à la suite du sujet.

Partie 3 : Modélisation de la matrice inférieure (7 points)

Compétences :

C2-1 : Rechercher des solutions techniques relatives à la construction des outillages

C2-2 : Concevoir tout ou partie d'un outillage

Travail demandé :

- a) Le cordon de bavure en finition a une épaisseur de 2,8mm répartie de manière symétrique entre matrice inférieure et matrice supérieure. La surface du cordon de bavure de la matrice inférieure est donc décalée de 1,4 mm par rapport à la surface de joint de la pièce construite dans la Partie 2 b) (Voir **DOCUMENT 4**).

A partir du **DOCUMENT 4** (POSTE DE FINITION - MATRICE INFÉRIEURE), modéliser la matrice inférieure respectant ce décalage (*Ne pas représenter ici le logement de bavure*).

Cette modélisation doit donc faire apparaître :

- les dimensions extérieures de la matrice inférieure,
- le décalage de 1,4 mm par rapport à la surface de joint,
- l'empreinte de la pièce.

Sauvegarder le fichier sous le nom : *MATRICE_3a.xxx*

- b) Le logement de bavure a une profondeur constante (surface translaturée suivant l'axe z). A partir du document de **PRE ETUDE** (page 3) et du **DOCUMENT 4** (POSTE DE FINITION - MATRICE INFÉRIEURE), modéliser sur la matrice inférieure le logement de bavure respectant les dimensions souhaitées du cordon.

Sauvegarder le fichier sous le nom : *MATRICE_3b.xxx*

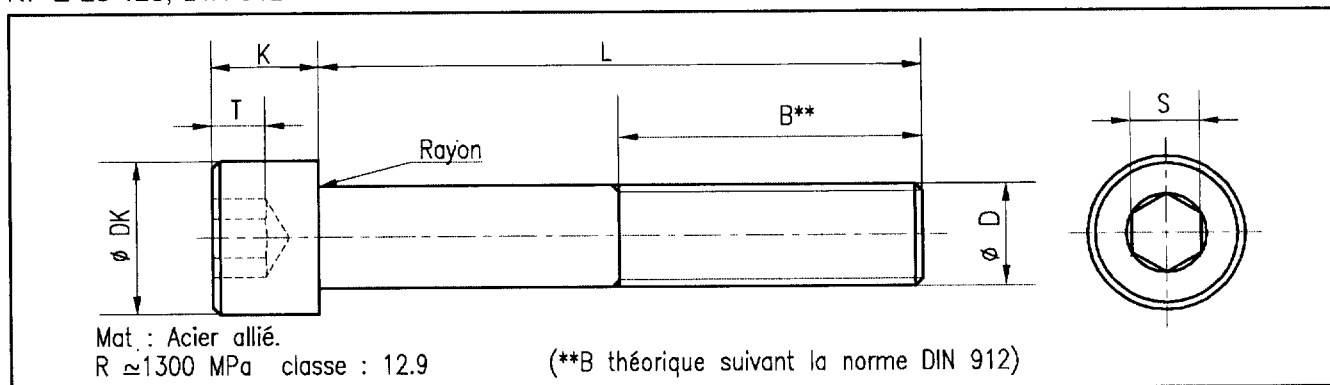
- c) A partir du **DOCUMENT 4 (POSTE DE FINITION - MATRICE INFÉRIEURE)** et de la documentation concernant les VIS CHC donnée ci-dessous, mettre en place sur la matrice inférieure :
- les 3 trous de passage d'éjecteur $\varnothing 12$,
 - les 2 trous lamés pour le passage des vis CHC M16 de fixation de la matrice inférieure (Les têtes de vis doivent être complètement noyées et ne pas dépasser de la surface extérieure de la matrice).

Sauvegarder le fichier sous le nom : **MATRICE_3c.xxx**

VIS TETE CYLINDRIQUE A 6 PANS CREUX (CHC)

REF. 527

NF E 25-125, DIN 912



REF. 527 (ou 3211) D=M4 L=6 → 527-4-6

- FICHE TECHNIQUE -

D	M3	M4	M5	M6	M8	M10	M12	M14	M16	M18	M20	M24	M27	M30
B**	(18)	(20)	(22)	(24)	(28)	(32)	(36)	(40)	(44)	(48)	(52)	(60)	95	95
T	1,3	2	2,5	3	4	5	6	7	8	9	10	12	13,5	15,5
K	3	4	5	6	8	10	12	14	16	18	20	24	27	30
DK	5,5	7	8,5	10	13	16	18	21	24	27	30	36	40	45
S	2,5	3	4	5	6	8	10	12	14	14	17	19	19	22
Pas iso	0,5	0,7	0,8	1	1,25	1,5	1,75	2	2	2,5	2,5	3	3	3,5

Partie 4 : Mise en plan de la matrice inférieure (2 points)

Compétence :

C2-4 : Produire des documents techniques

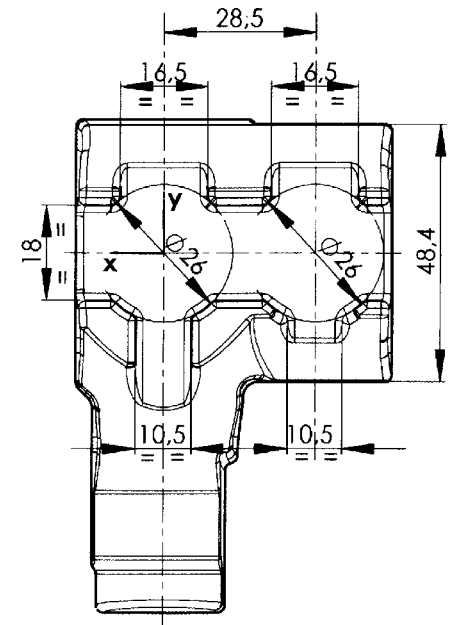
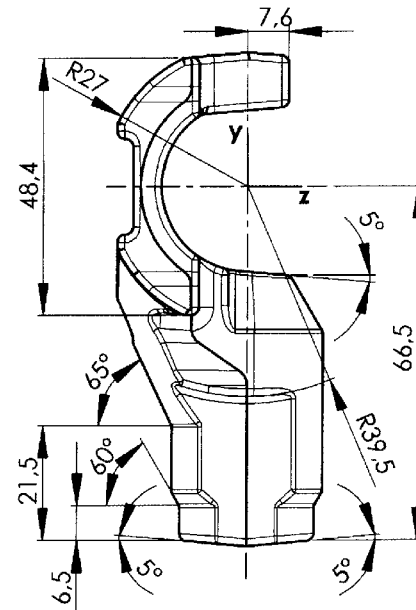
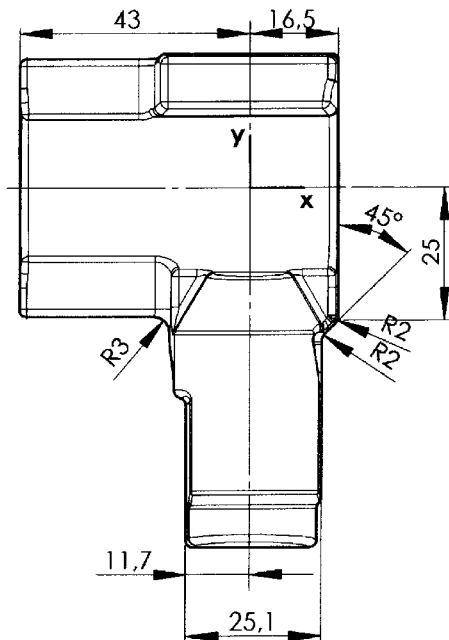
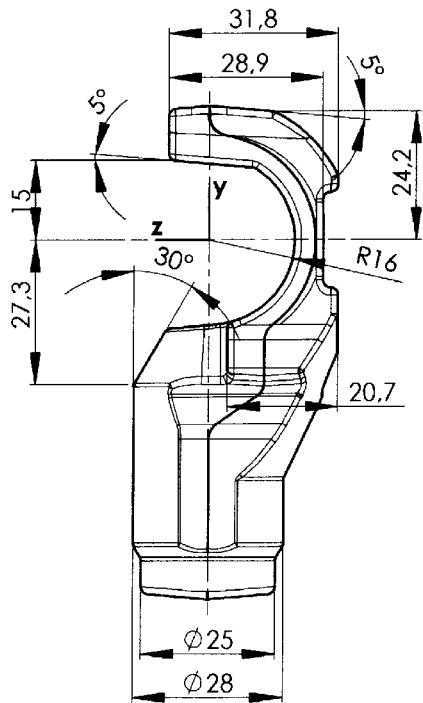
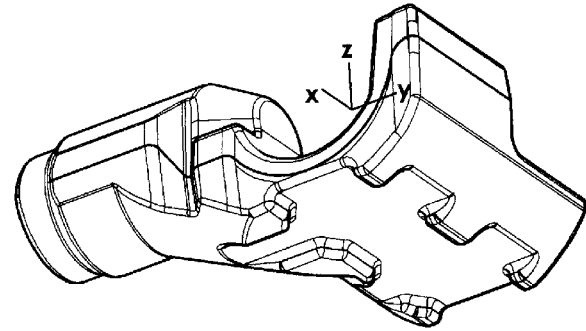
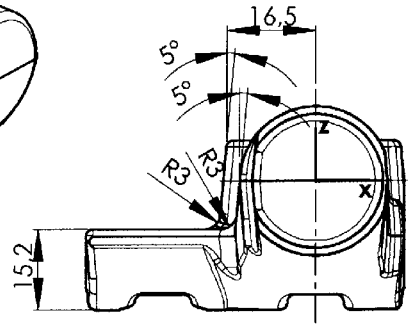
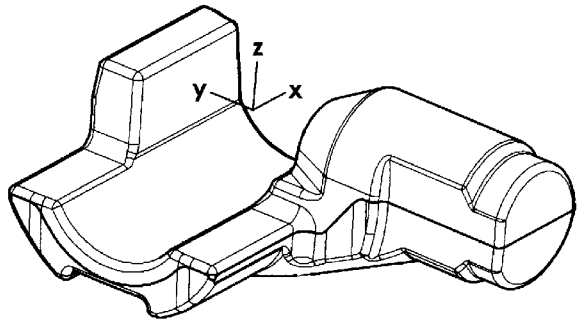
Travail demandé :

Etablir une mise en plan de la matrice inférieure selon deux vues judicieusement choisies.

Faire apparaître les cotes définissant la position et les dimensions des trous de passage de vis et des éjecteurs.

Sauvegarder le fichier sous le nom : **MATRICE_4.yyy**

(yyy : extension habituelle pour les mises en plan dans le logiciel de C.A.O. utilisé)



DOCUMENT 1

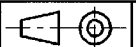
Dépouilles cotées : 5° en plus
 Dépouilles non cotées : 5° en moins
 Rayons non cotés : 1,4 mm
 Tolérances générales : NF EN 10243-1

B.T.S. E.R.O. - Session 2007

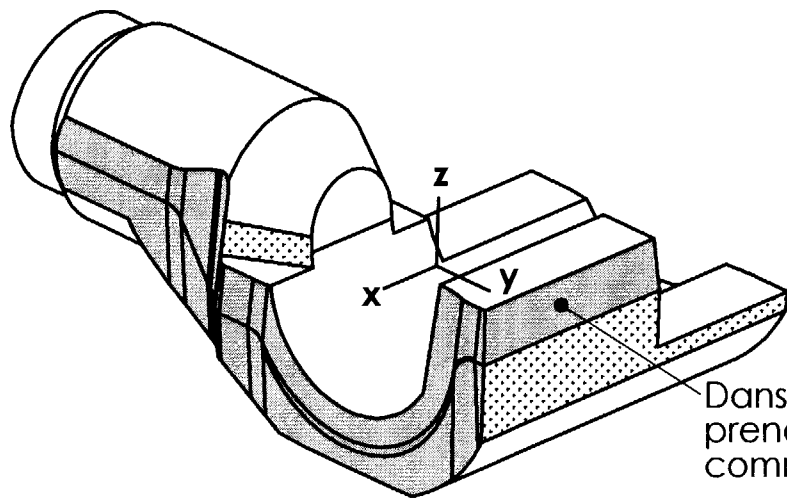
**MENOTTE
 PLAN DE BRUT**

Echelle : 1:1

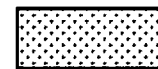
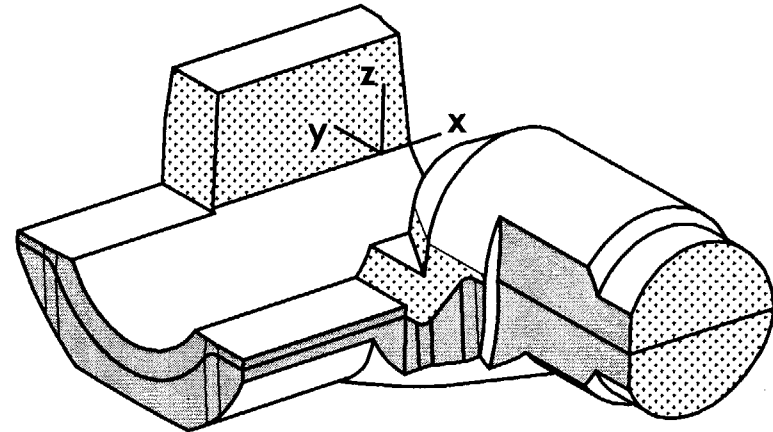
Dessiné par :



N°



Dans cette zone,
prendre le plan xy
comme plan neutre



Dépouille 5° en plus

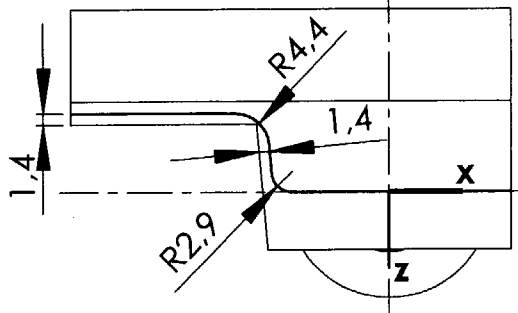
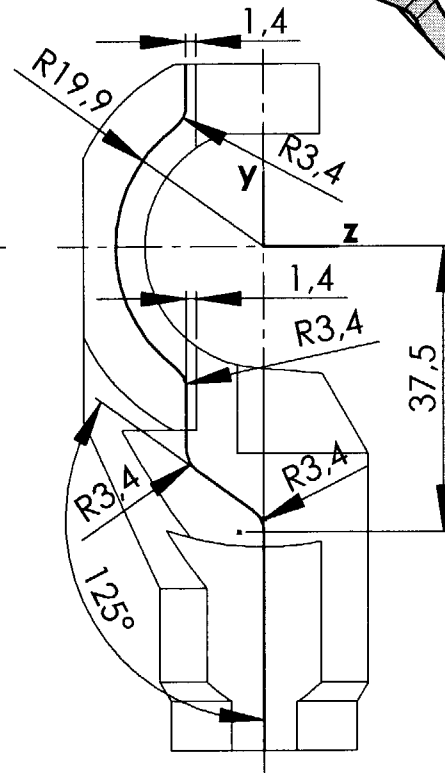
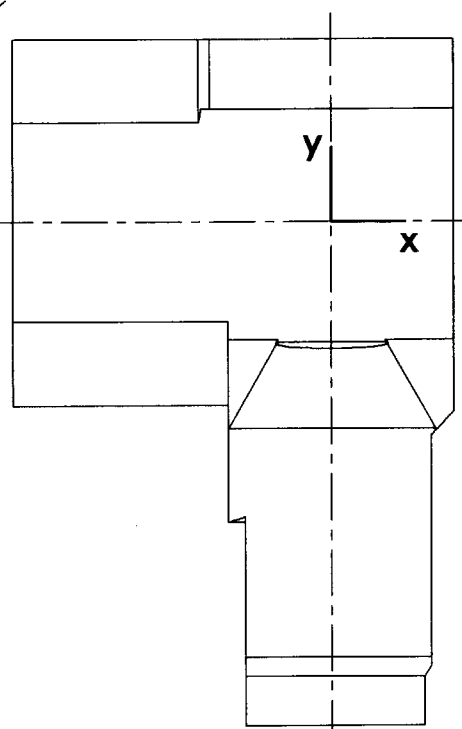
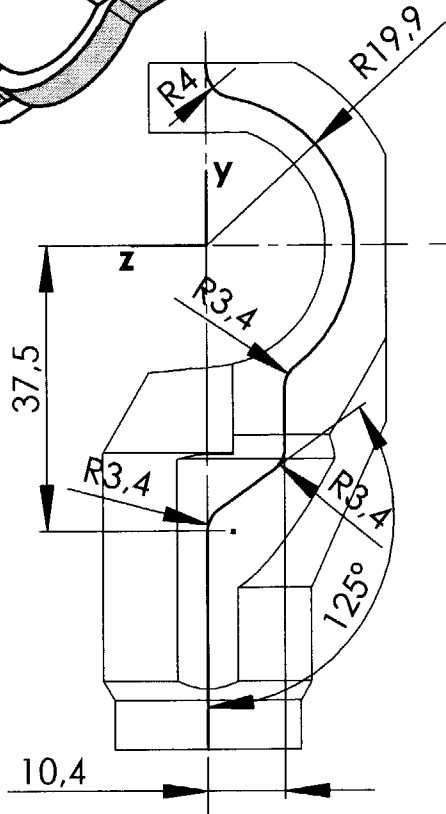
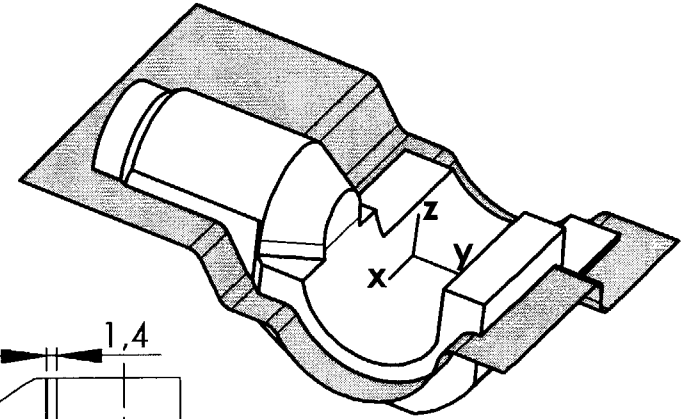
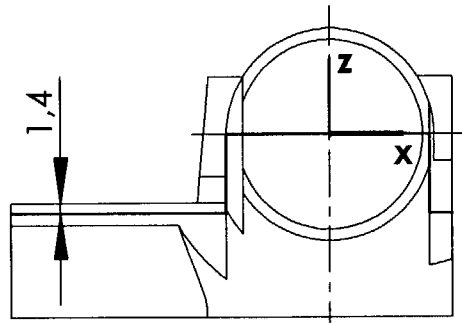
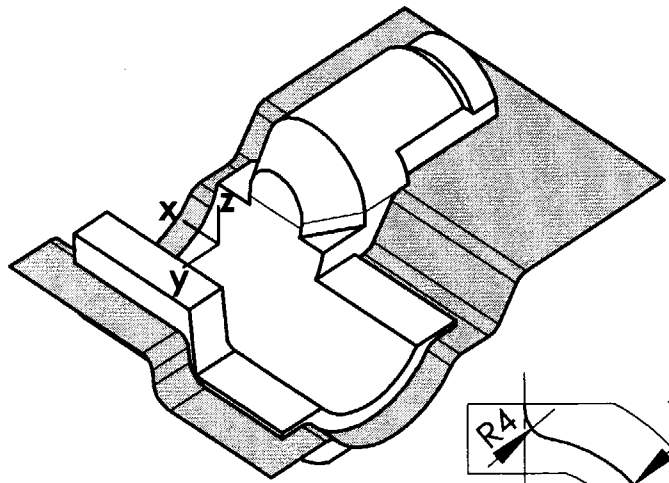


Dépouille 5° en moins

ZONES A DEPOUILLER

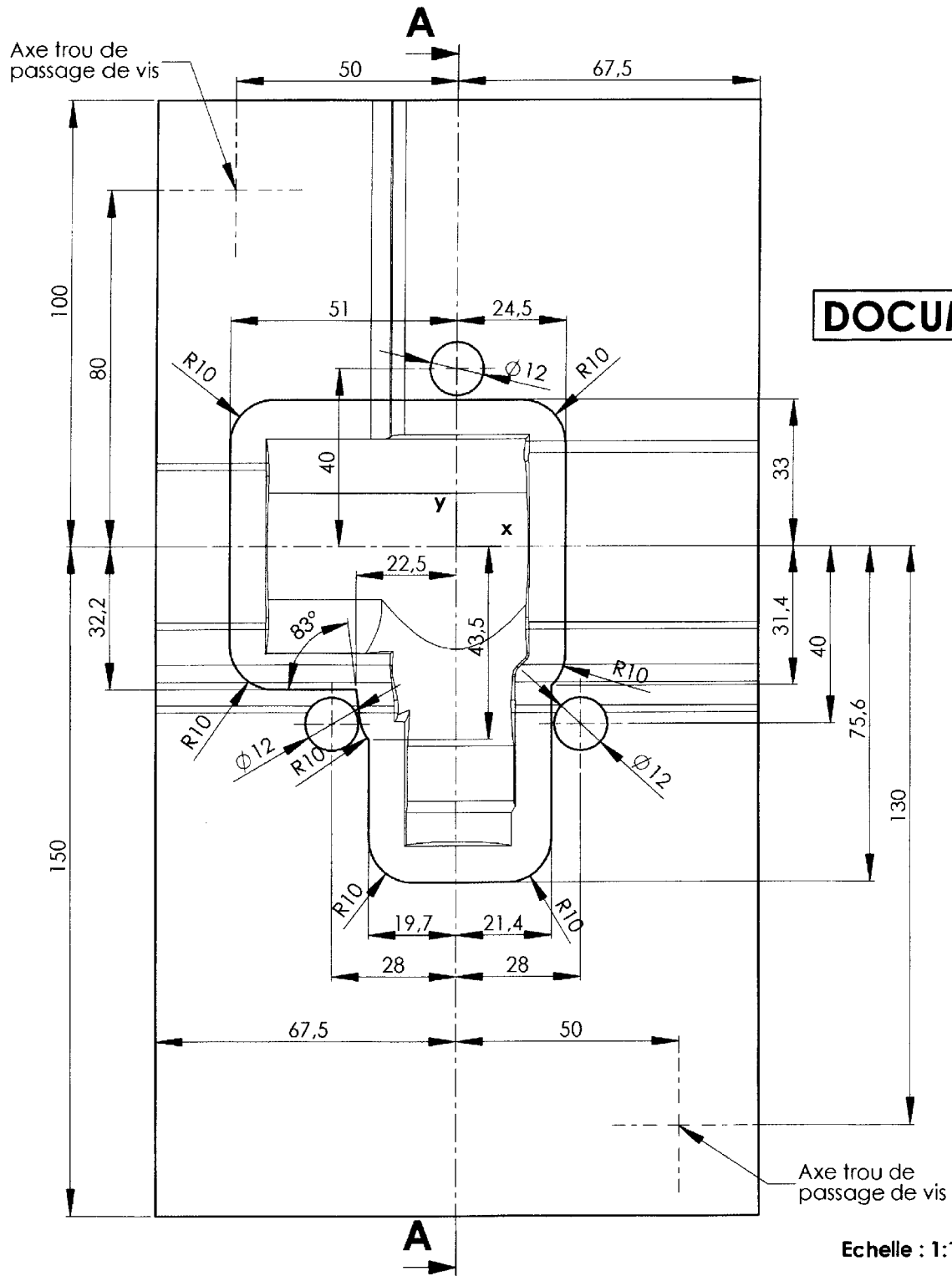
Les dépouilles sont définies par rapport
à la direction de frappe suivant l'axe **z**
(Direction d'ouverture des matrices)

DOCUMENT 2

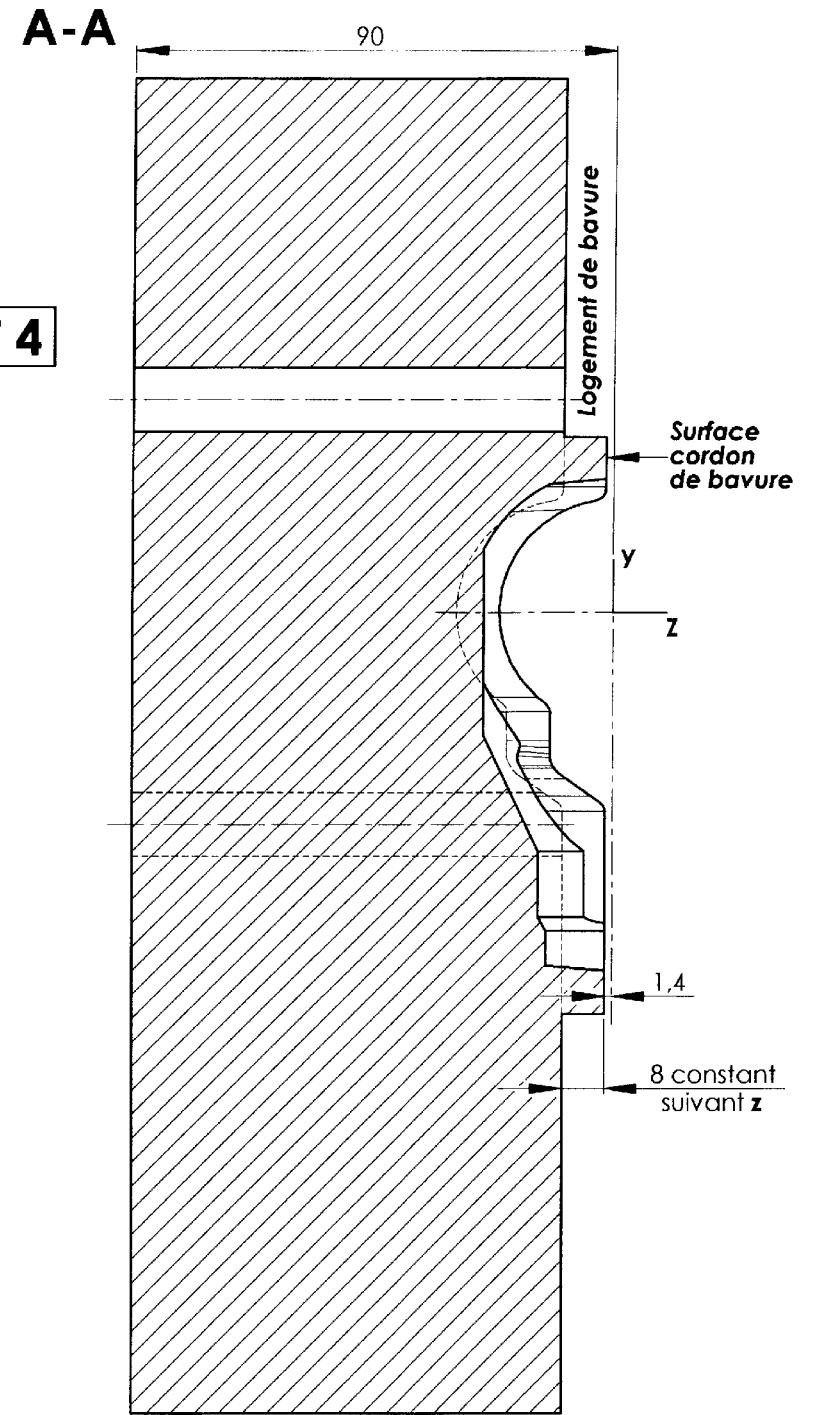


DEFINITION DE LA SURFACE DE JOINT

DOCUMENT 3



Echelle : 1:1

**POSTE DE FINITION - MATRICE INFERIEURE**