

BREVET DE TECHNICIEN SUPERIEUR

MISE EN FORME DES ALLIAGES MOULES

E5 ETUDE DE MOULAGE

sous épreuve :
U51 ETUDE DES SYSTEMES

Durée : 2 heures 30

Coefficient : 2

DOSSIER REPONSES

LANCE DE DISTRIBUTION DE G.P.L.

Académie : _____ Session : _____

Examen ou Concours _____ Série* : _____

Spécialité/option* : _____ Repère de l'épreuve : _____

Épreuve/sous-épreuve : _____

NOM : _____

(en majuscules, suivi s'il y a lieu, du nom d'épouse)

Prénoms : _____ N° du candidat

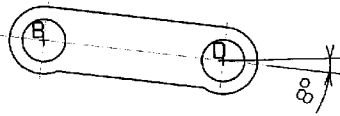
Né(e) le : _____ (le numéro est celui qui figure sur la convocation ou la liste d'appel)

* Uniquement s'il s'agit d'un examen.

AMESYS

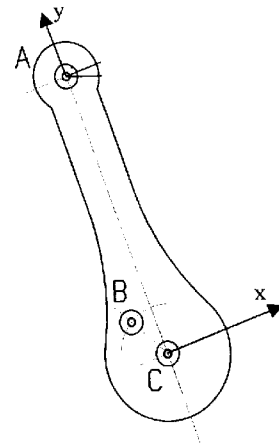
Document réponses DR 1

Sous-ensemble : { E }



Sous-ensemble : { D }

Echelle des forces : 1 mm pour 5N

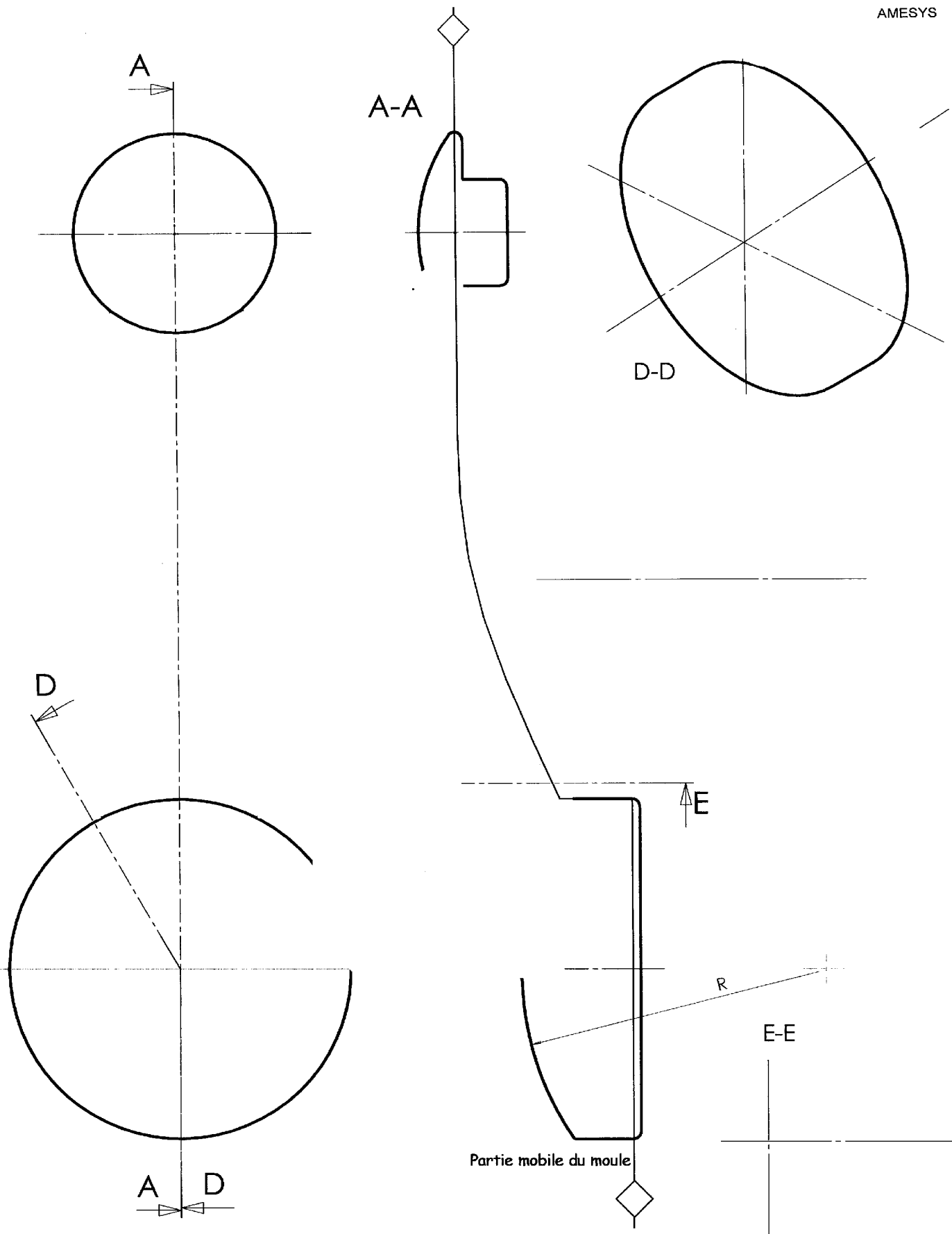


$\| \mathbf{A}_{\text{utilisateur/14}} \| =$

N

$\| \mathbf{B}_{6/5} \| =$

N



Document réponses DR2

5	1	Levier droit (avant-projet de brut)	AA 4043 - H16
Rep.	Nb.	Designation	Matière

Echelle : 2:1
MFAM

LANCE DE DISTRIBUTION G.P.L.