

DOCUMENTS RÉPONSES

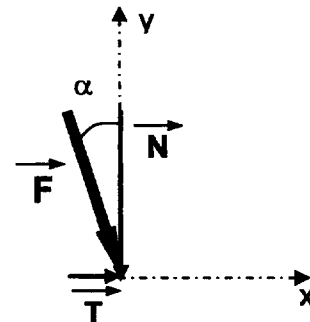
Sommaire	document : 18 / 24
Document DR1	document : 19 / 24
Document DR2	document : 20 / 24
Document DR3	document : 21 / 24
Document DR4	document : 22 / 24
Document DR5	document : 23 / 24
Document DR6	document : 24 / 24

PARTIE 1

Conception du BRAS PORTEUR

Question 1 :

$\alpha = 30^\circ$ et $F = 10 \text{ N}$



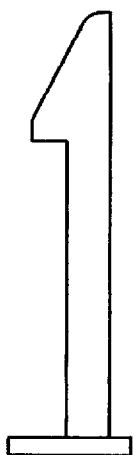
T =
N =

Question 2 :

Question 3 :

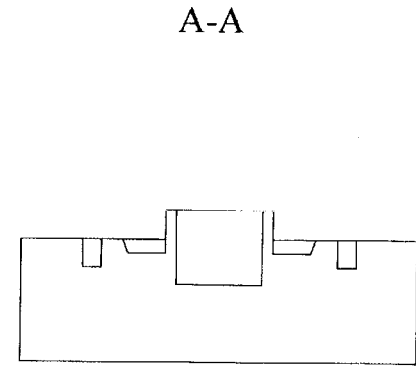
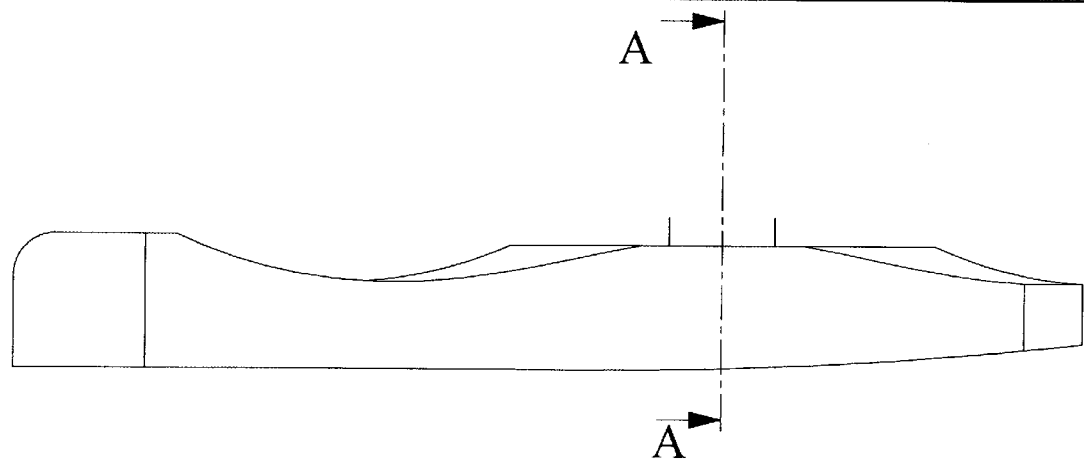
Application numérique : L =

Question 4.1 :



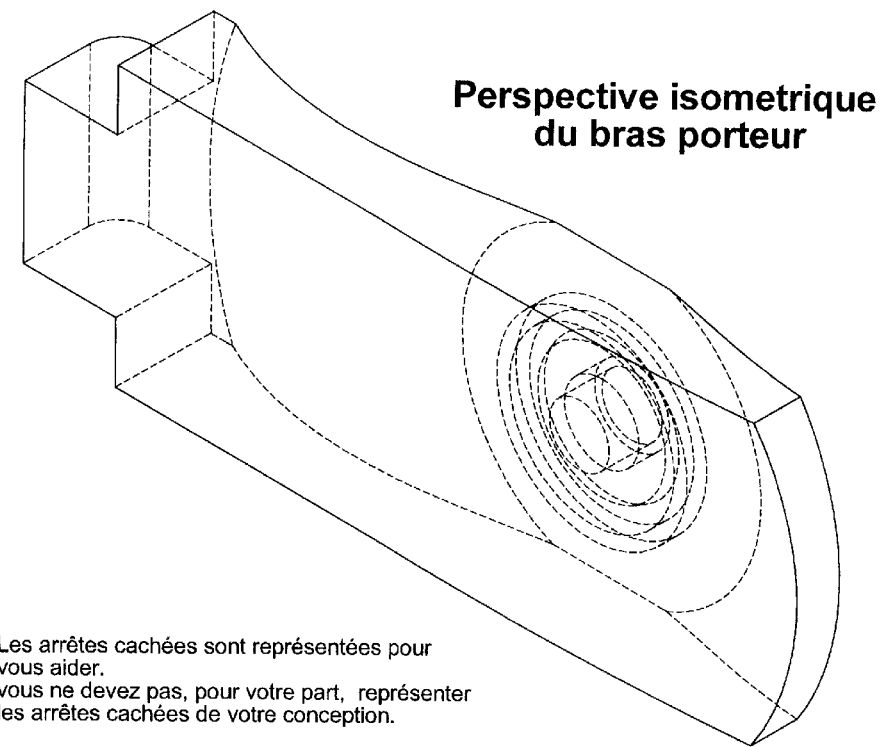
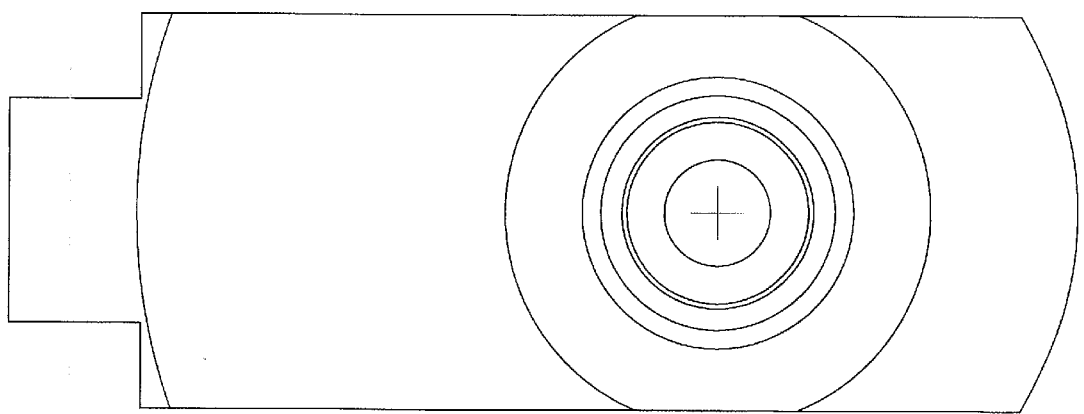
Question 4.2 :

Application numérique : I =



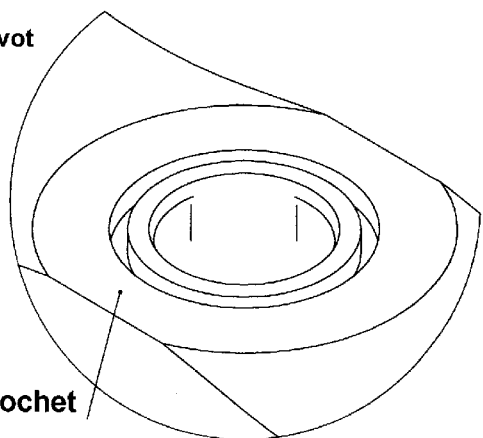
Plan de contact entre le crochet et le boîtier arrière (FC2)

Hauteur Maxi des Clips (FC1)



Perspective isométrique du bras porteur

Axe de la liaison pivot (FP1)

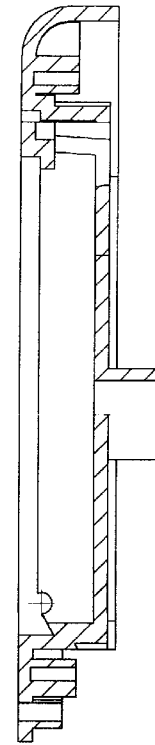
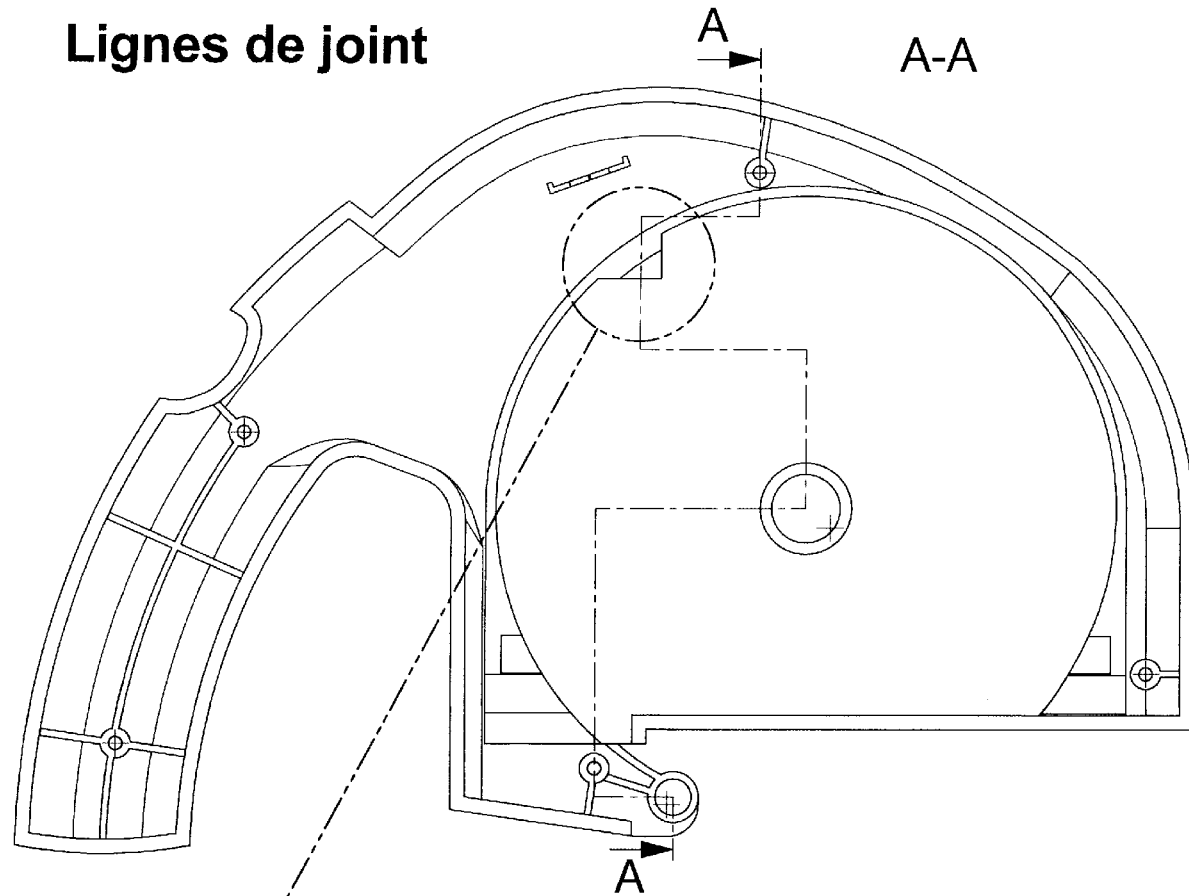


Représentation du crochet et des 2 clips

Les arrêtes cachées sont représentées pour vous aider. vous ne devez pas, pour votre part, représenter les arrêtes cachées de votre conception.

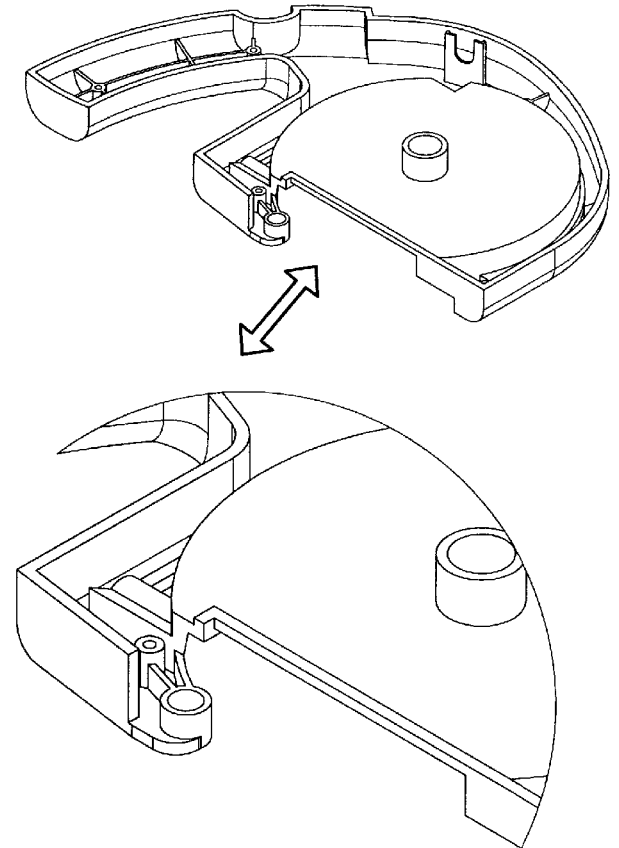
Rep.	Nb.	Désignation	Matière	Observations
		BRAS PORTEUR Document DR2		
Format : A3H Echelle : 2 : 1				
Durée 5H / Coeff. 4		Brevet de Technicien Supérieur Plasturgie		Page 20/24
Session 2007		Epreuve E4 : Conception & Innovation		

Lignes de joint



Ligne de joint externe en Rouge
Ligne de joint interne en Bleu

Echelle 1 : 2



Question 9 :

.....

.....

.....

.....

Question 10 :

.....

.....

.....

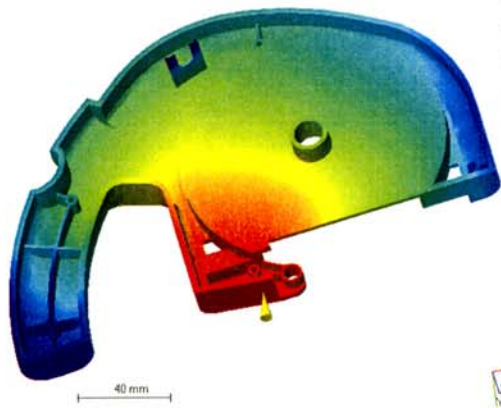
.....

Rep.	Nb.	Désignation	Matière	Observations
		BOITIER AVANT		
		Document DR3		
		Brevet de Technicien Supérieur Plasturgie		Page 21/24
		Session 2007		
		Epreuve E4 : Conception & Innovation		

CAS N°1

Temps de remplissage

[sec]

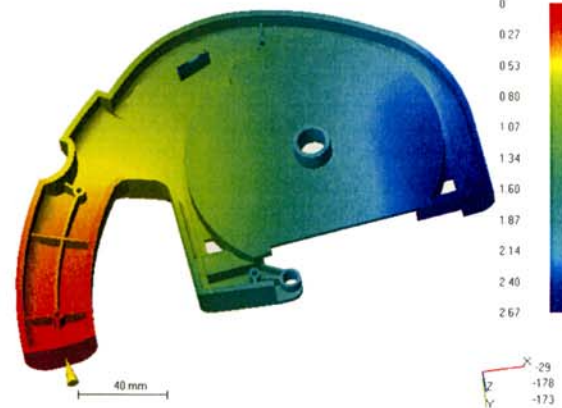


Retenue / Non retenue
Entourer votre choix
Justification :

CAS N°2

Temps de remplissage

[sec]

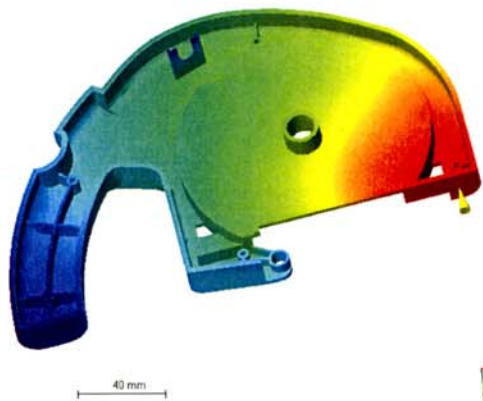


Retenue / Non retenue
Entourer votre choix
Justification :

CAS N°3

Temps de remplissage

[sec]

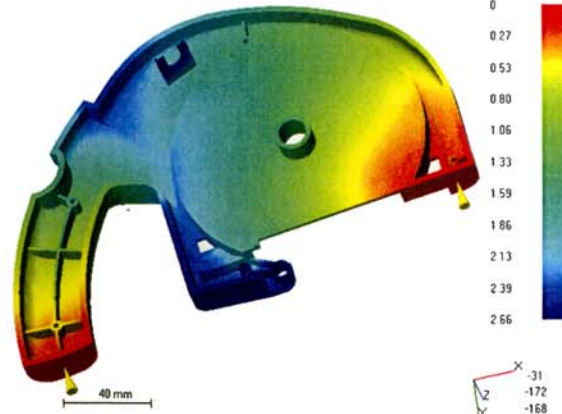


Retenue / Non retenue
Entourer votre choix
Justification :

CAS N°4

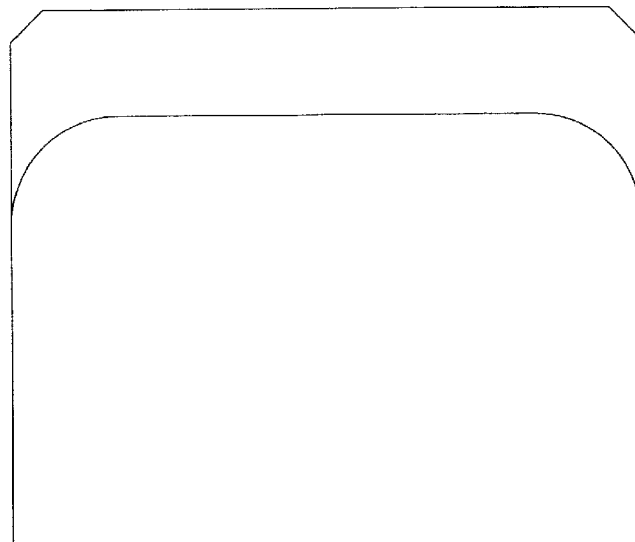
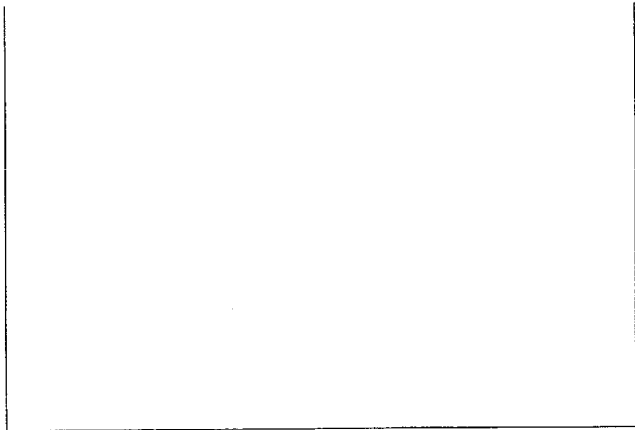
Temps de remplissage

[sec]

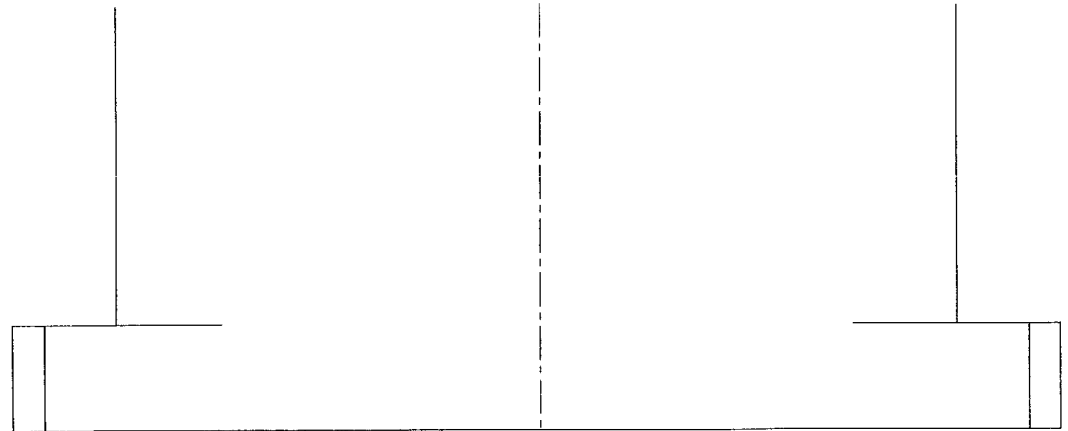


Retenue / Non retenue
Entourer votre choix
Justification :

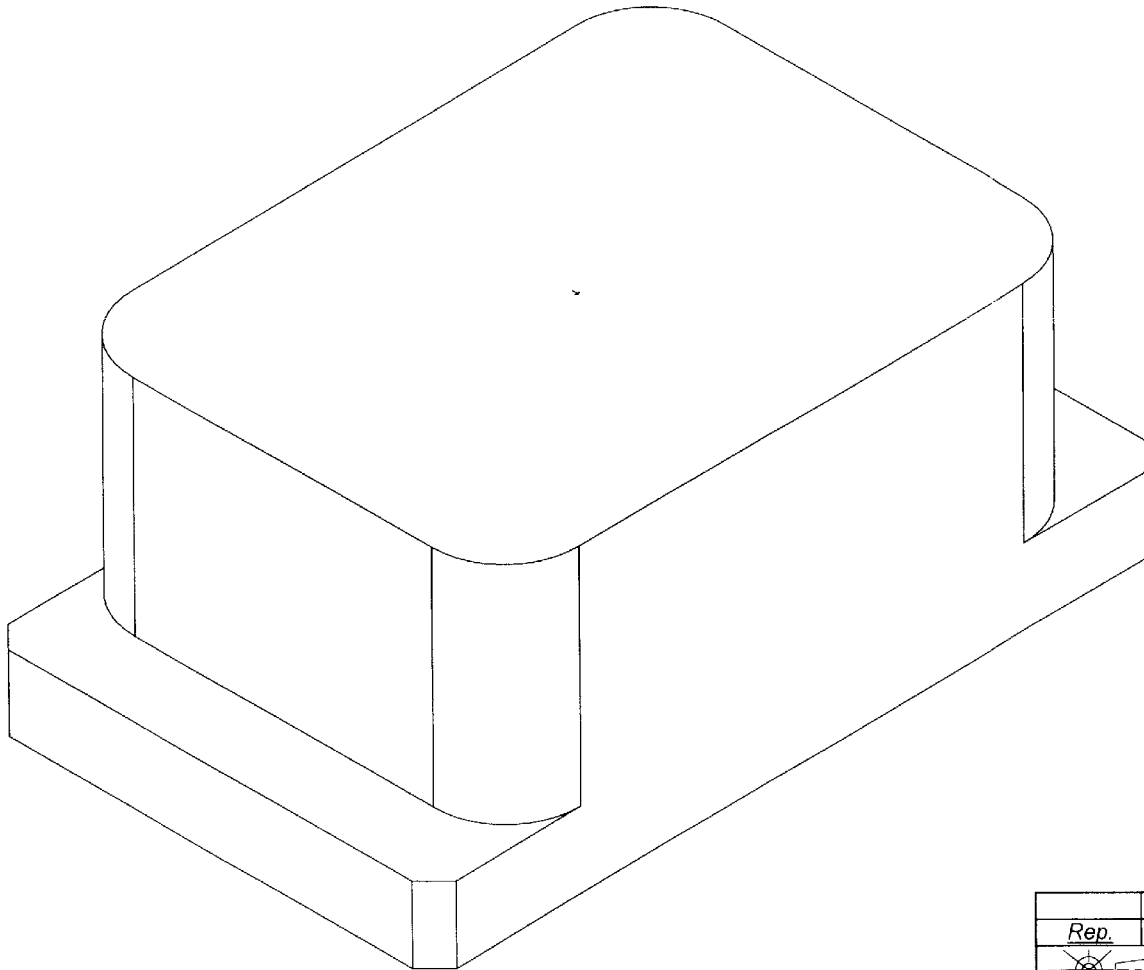
A-A



demi-vue de dessus



<i>Rep.</i>	<i>Nb.</i>	<i>Désignation</i>	<i>Matière</i>	<i>Observations</i>
		Bloc empreinte Partie Mobile Bouton de Manivelle Document DR5		
Format : A3H		Brevet de Technicien Supérieur Plasturgie		Page 23/24
Echelle : 2 : 1		Epreuve E4 : Conception & Innovation		
Durée 5H / Coeff. 4				
Session 2007				



Question 12 :

.....

.....

.....

.....

.....

Question 14 :

.....

.....

.....

.....

.....

Question 15 :

.....

.....

.....

.....

.....

<i>Rep.</i>	<i>Nb.</i>	<i>Désignation</i>	<i>Matière</i>	<i>Observations</i>
		MOULE Bouton de Manivelle Document DR6		
Format : A3H		Brevet de Technicien Supérieur Plasturgie		
Echelle : 2 : 1				
Durée 5H / Coeff. 4		Epreuve E4 : Conception & Innovation		Page
Session 2007				24/24