

* MAISON INDIVIDUELLE *

DOSSIER TECHNIQUE

CONSTITUTION DU DOSSIER :

- * PLANS DE FACADE : Page DT 1 / 4
- * SOUS SOL ET COUPE : Page DT 2 / 4
- * ETAGE : Page DT 3 / 4
- * CONSTITUTION DES NAISSANCES DE GROUPE : Page DT 4 / 4

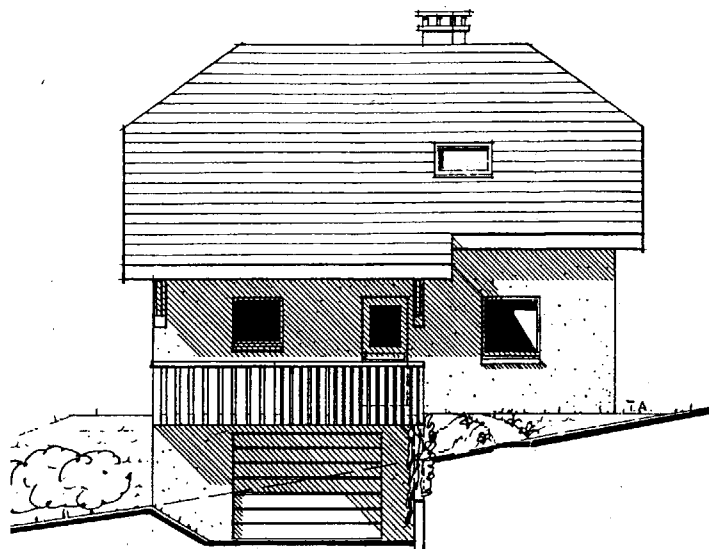
Chaque partie peut se traiter de façon indépendante.

Numéroter les copies rendues: 1 / X, 2 / X...

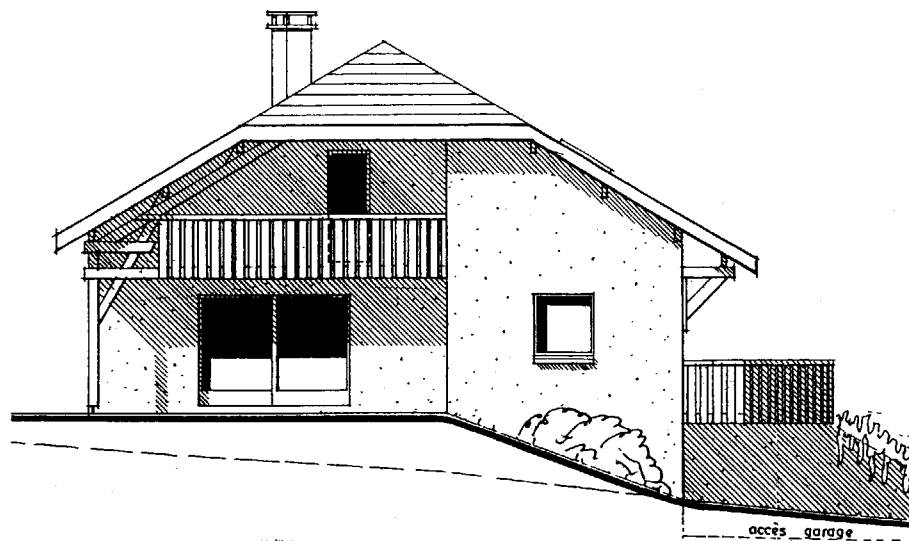
**AUCUN DOCUMENT N'EST AUTORISE
L'USAGE DE LA CALCULATRICE EST AUTORISE**

TOUTES ACADEMIES			
EXAMEN : BREVET DE TECHNICIEN SUPERIEUR		SESSION 2007	
SPECIALITE : CHARPENTE - COUVERTURE		SUJET : MAISON INDIVIDUELLE	
EPREUVE E4 : ETUDE DES OUVRAGES		THEME :	
SS EPREUVE U4.2. : ELABORATION DU PLAN...	DUREE : 5 h	COEF : 4	PAGE

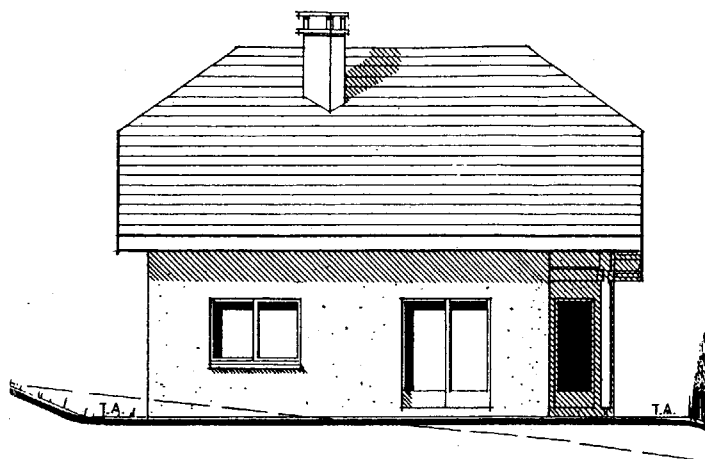
68



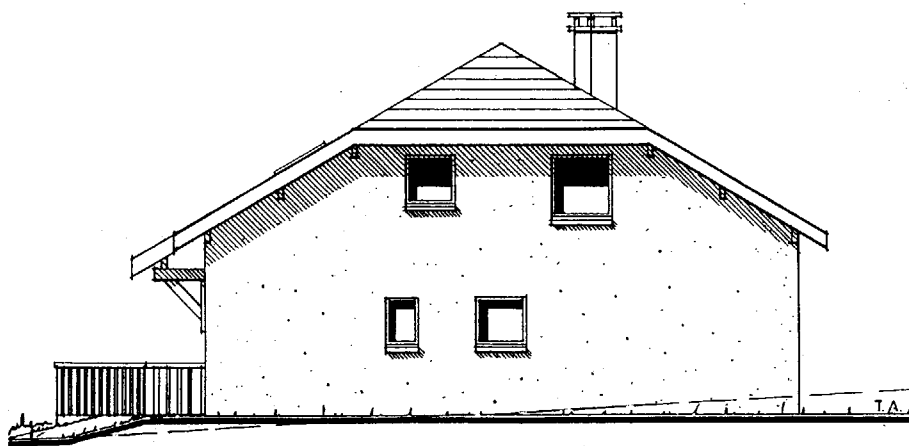
FACADE EST



FACADE SUD



FACADE OUEST



FACADE NORD

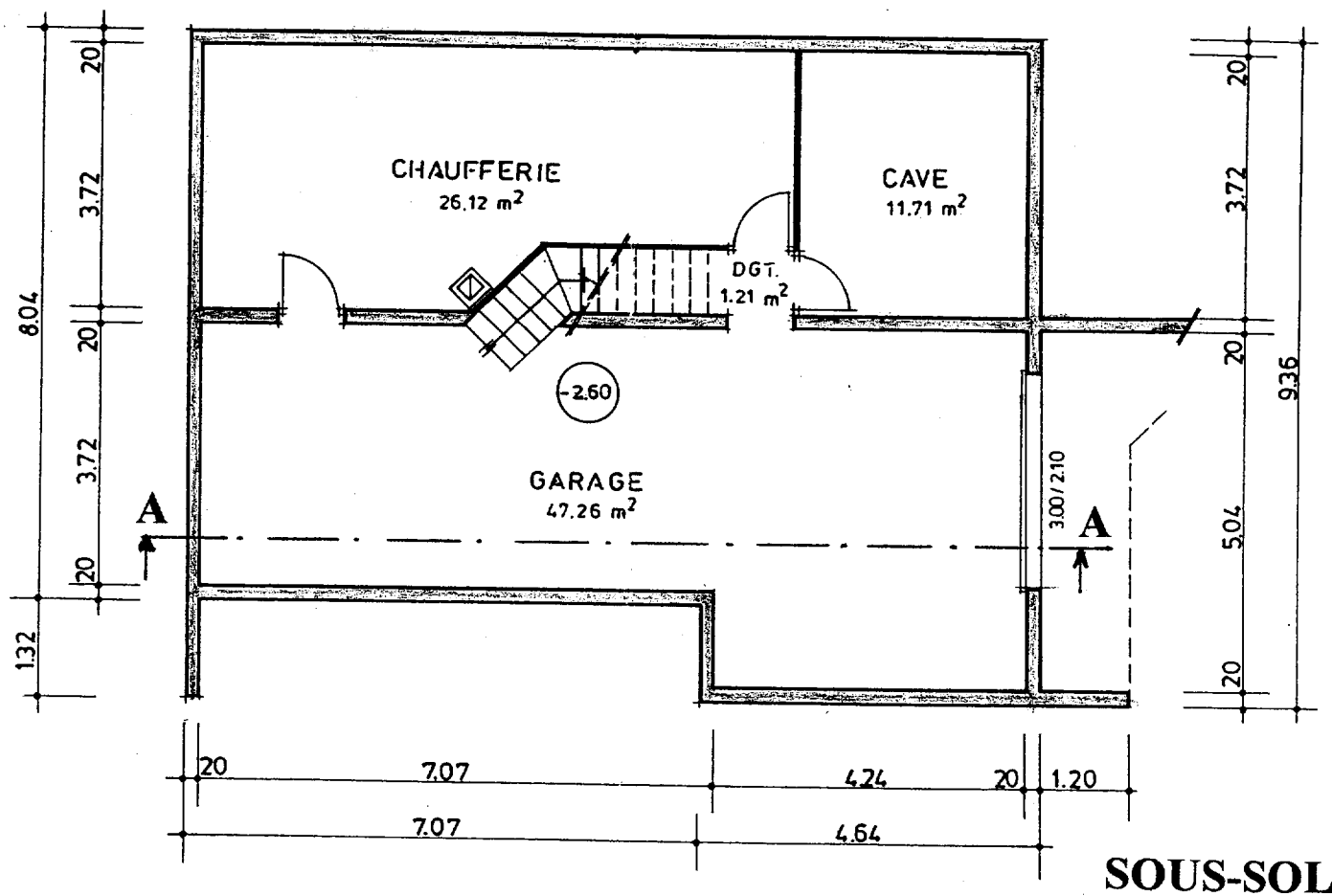
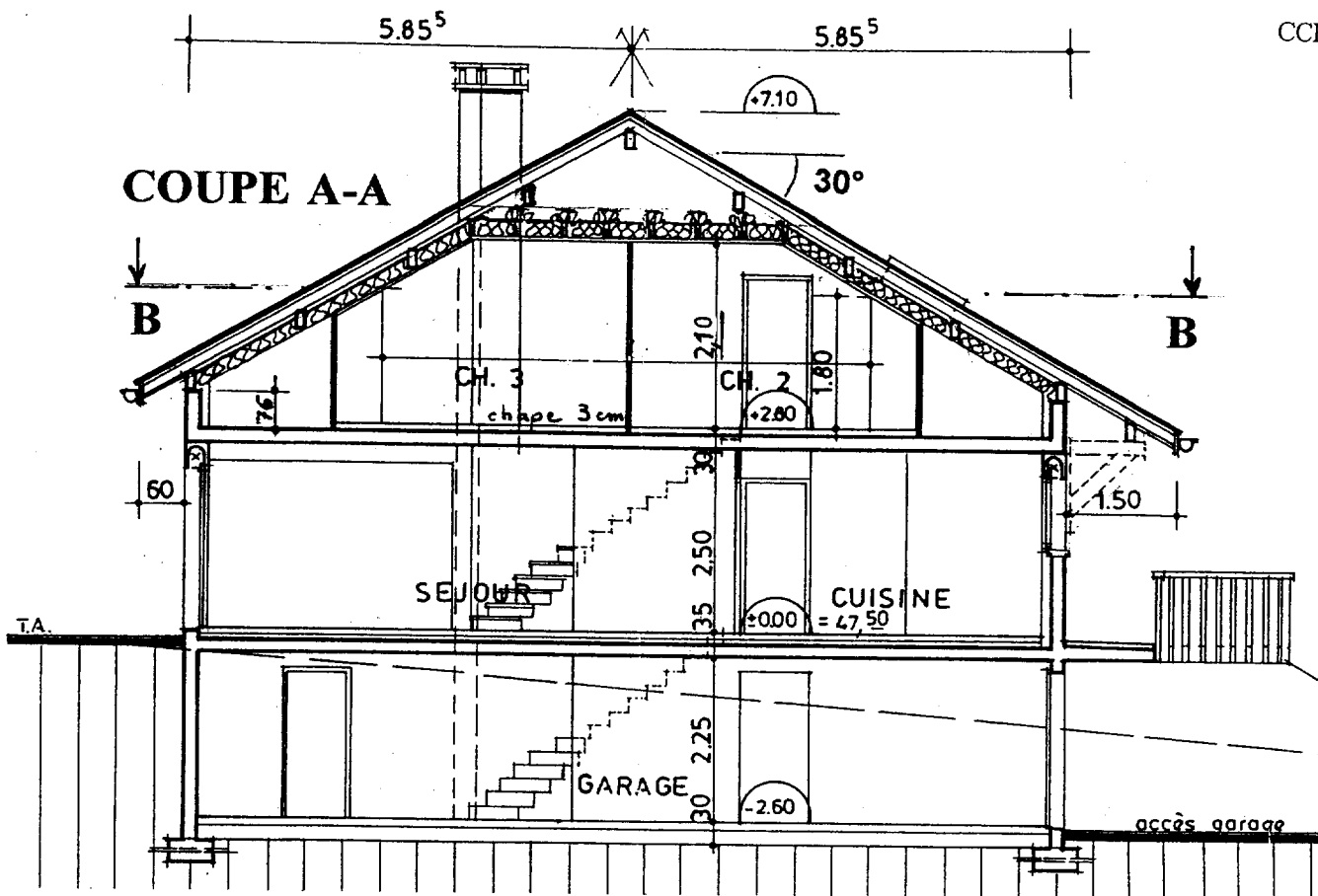
MAISON INDIVIDUELLE (projet architecte)

Façades

Ech. ≈ 1/150

DOCUMENT TECHNIQUE DT1

66



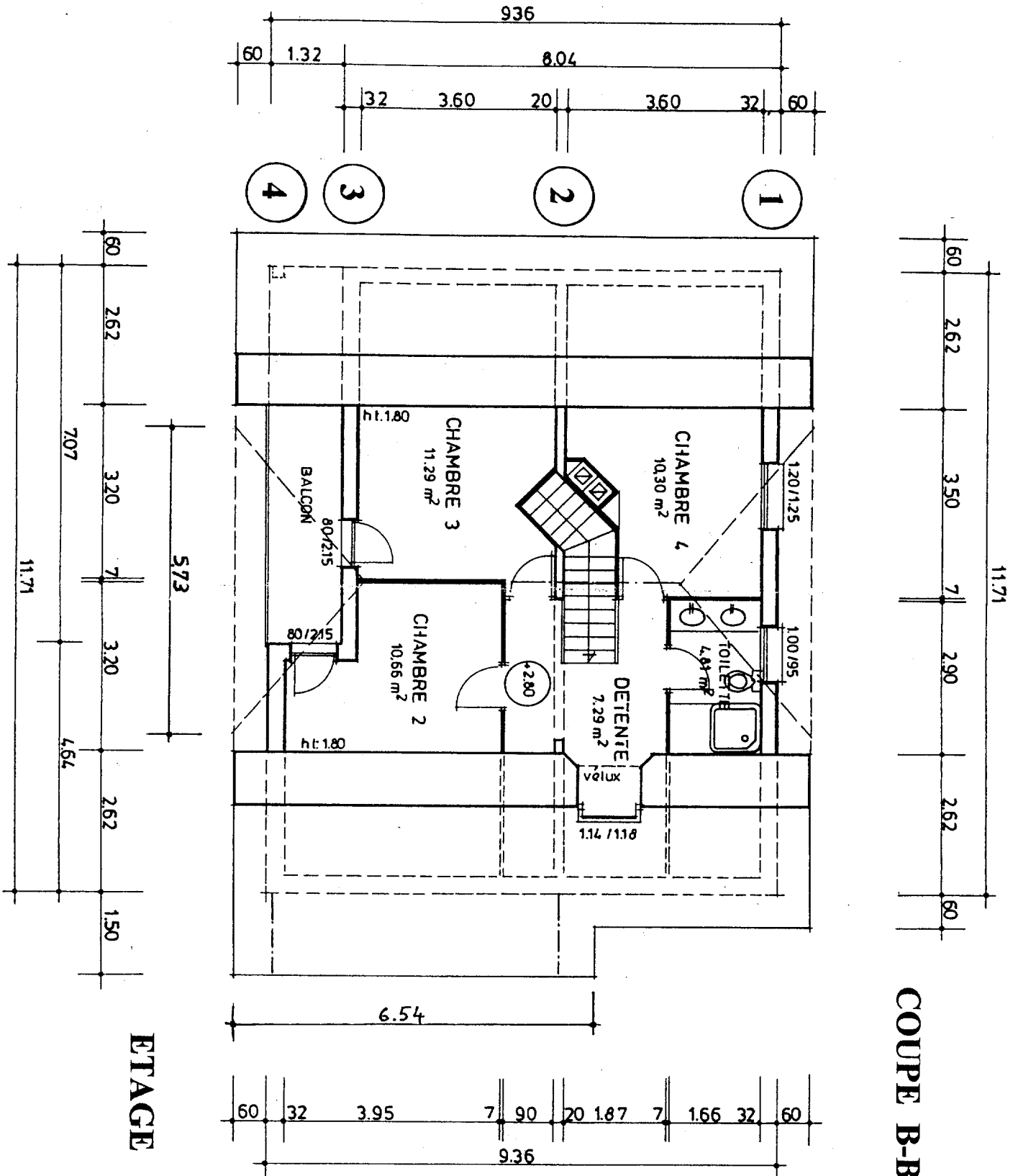
MAISON INDIVIDUELLE (projet architecte)

Sous-sol et coupe de principe

Ech. 1/100

DOCUMENT TECHNIQUE DT2

68



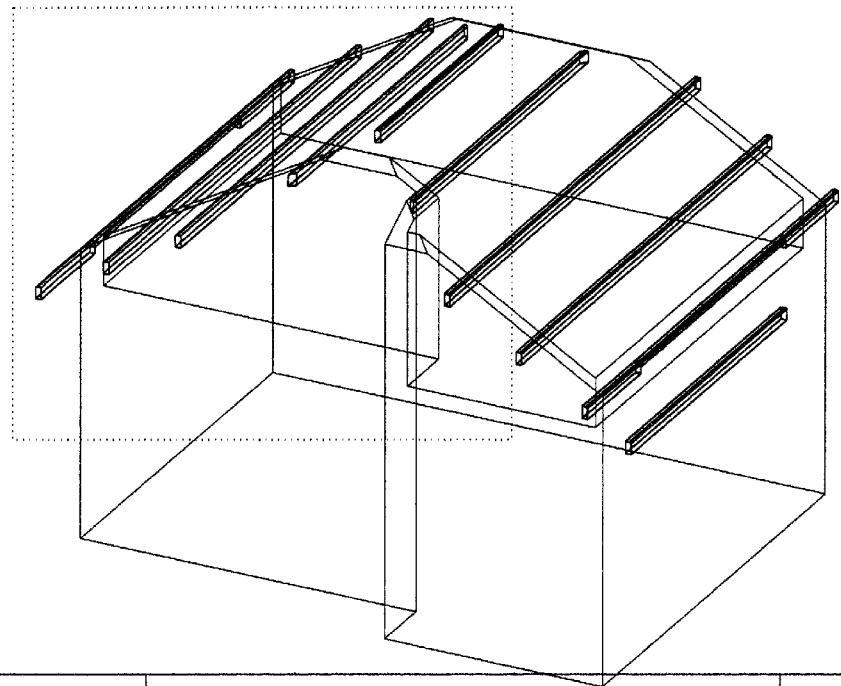
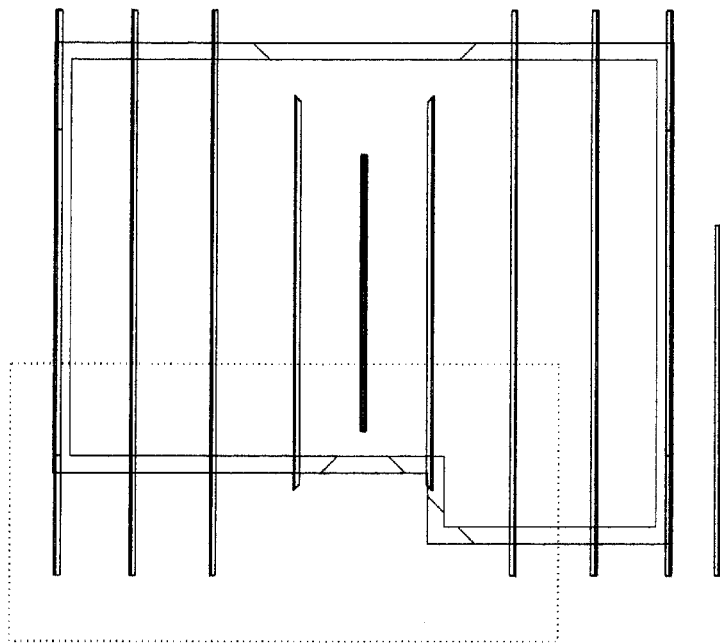
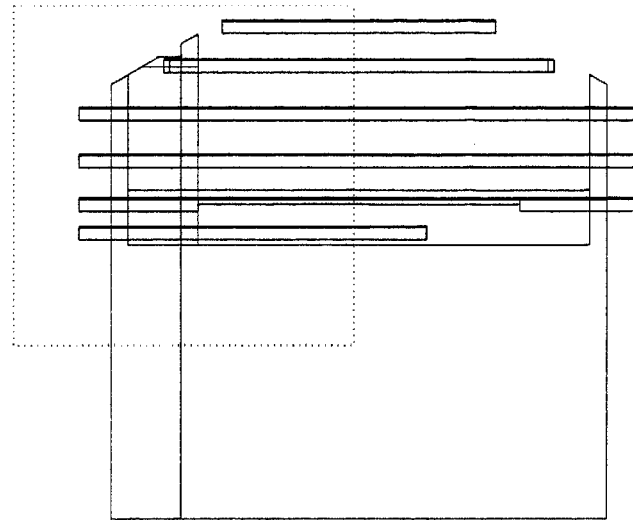
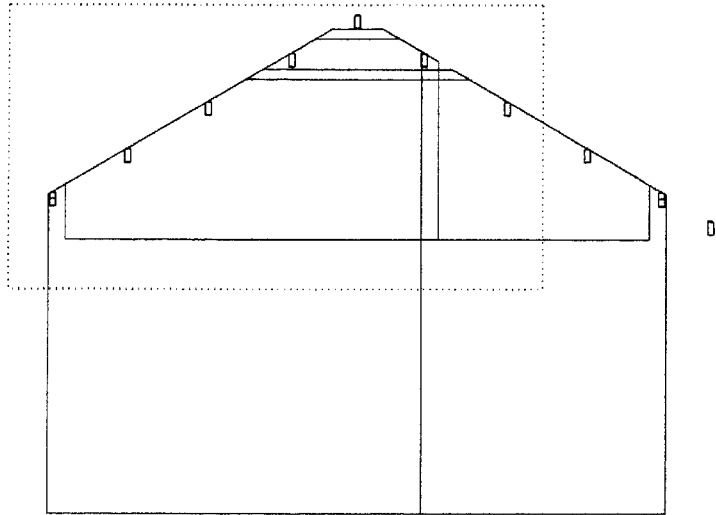
MAISON INDIVIDUELLE (projet architecte)

Etage


Ech. 1/100

DOCUMENT TECHNIQUE DT3

68



Limite des zones agrandies sur le DC5

	Constitution des naissances de croupe	Echelle : 1:100
	Bts CC épreuve U4-2 DT4	 Format A3