

**BTS BATIMENT**

**Session 2007**

**Epreuve U5.1 – Topographie**

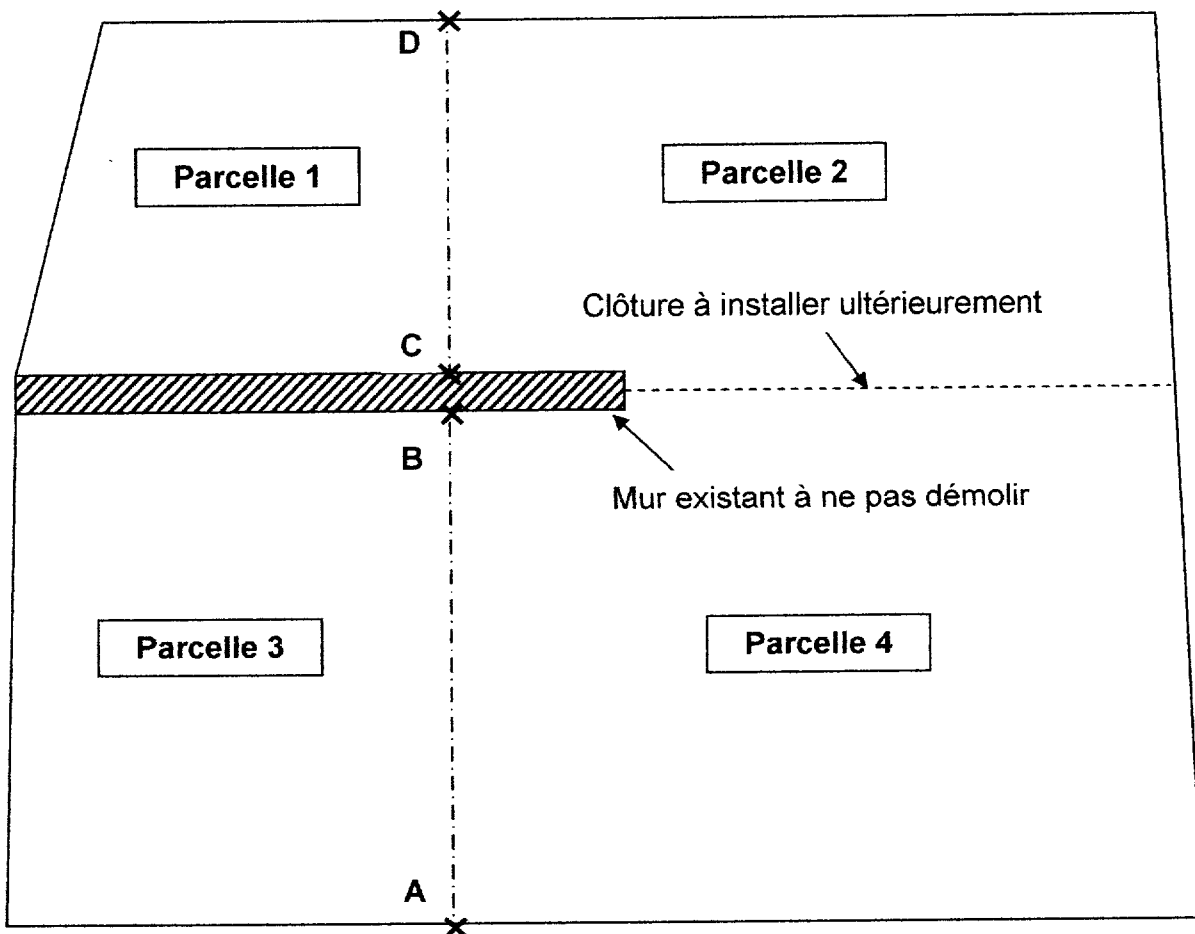
**Partie pratique**

**Sujet A**

**Fiche préparation**

**BTS BATIMENT**  
**Session 2007**  
**Epreuve U5.1 – Topographie**  
**Partie pratique**  
**SUJET A**  
**Fiche préparation**

**Plan :**



Il faut un obstacle pour matérialiser le mur  
Les points A et B non stationnables (jalons)  
Une ligne pour matérialiser la clôture fond de parcelle 1 (au niveau du point D)  
Un théodolite  
Un déca

**BTS BATIMENT**

**Session 2007**

**Epreuve U5.1 – Topographie**

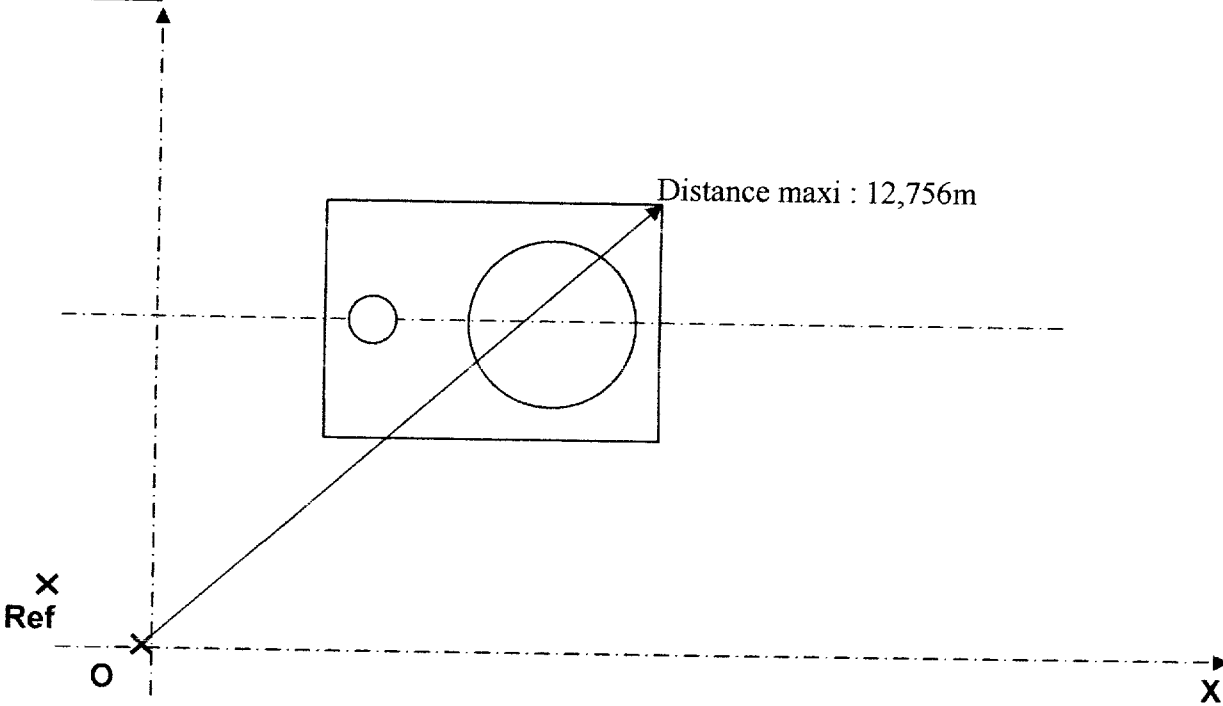
**Fiche préparation**

**Sujet B**

**Durée 2h00 + 15 mn de discussion avec le jury**

**BTS BATIMENT**  
**Session 2007**  
**Epreuve U5.1 – Toppographie**  
**Partie pratique**  
**Sujet B**  
**Fiche préparation**

Plan :



Il faut un terrain de 12m sur 10m, si possible avec un peu de pente !  
Les points O et l'axe X sont implantés  
Un théodolite  
Un décamètre  
Un niveau

# **B.T.S BATIMENT**

**Session 2007**

---

**Epreuve U5.1 - Topographie**

**Partie pratique**

---

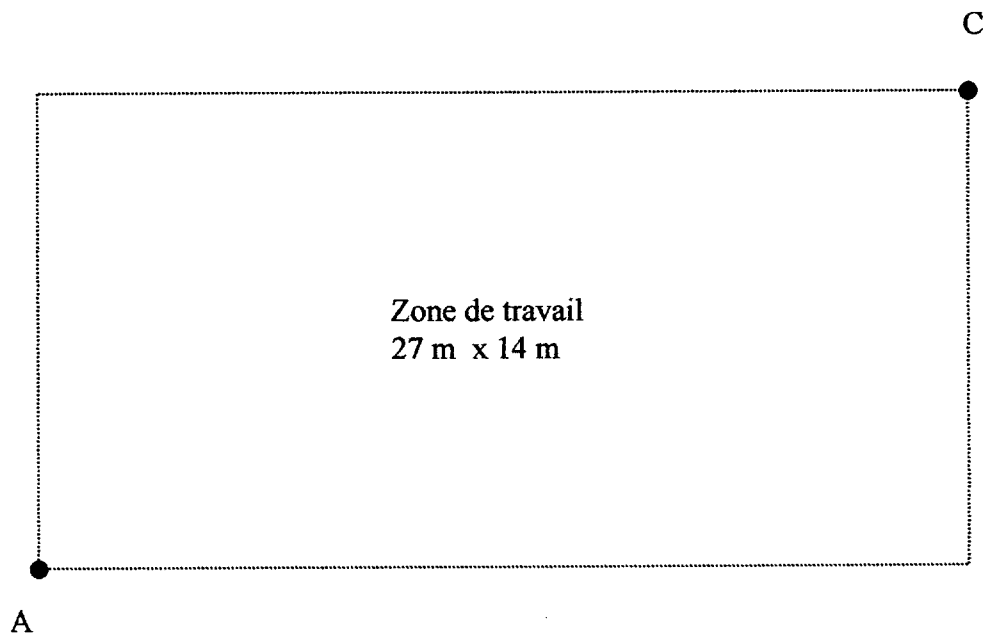
**Fiche préparation**

---

**Sujet D**

# Fiche préparation

1. Implanter 2 points A et C avec  $AC = 30,41$  m



Pente du terrain inférieure à 8%.

# **BTS BATIMENT**

**Session 2007**

**Epreuve U.51 – Topographie**

**Partie pratique**

**Sujet : E**

**Fiche PRERATION**

## Préparation

**Prévoir 2 points visibles mais inaccessibles, un haut et un bas.  
Une surface dégagée aux abords**

**Un aide par candidat**

### **Matériel :**

**Théodolite ou tachéomètre.**

**Double décamètre.**

**Petit matériel d'implantation et/ou de tracé.**



# **BTS BATIMENT**

**Session 2007**

**Epreuve U.51 – Topographie**

**Partie pratique**

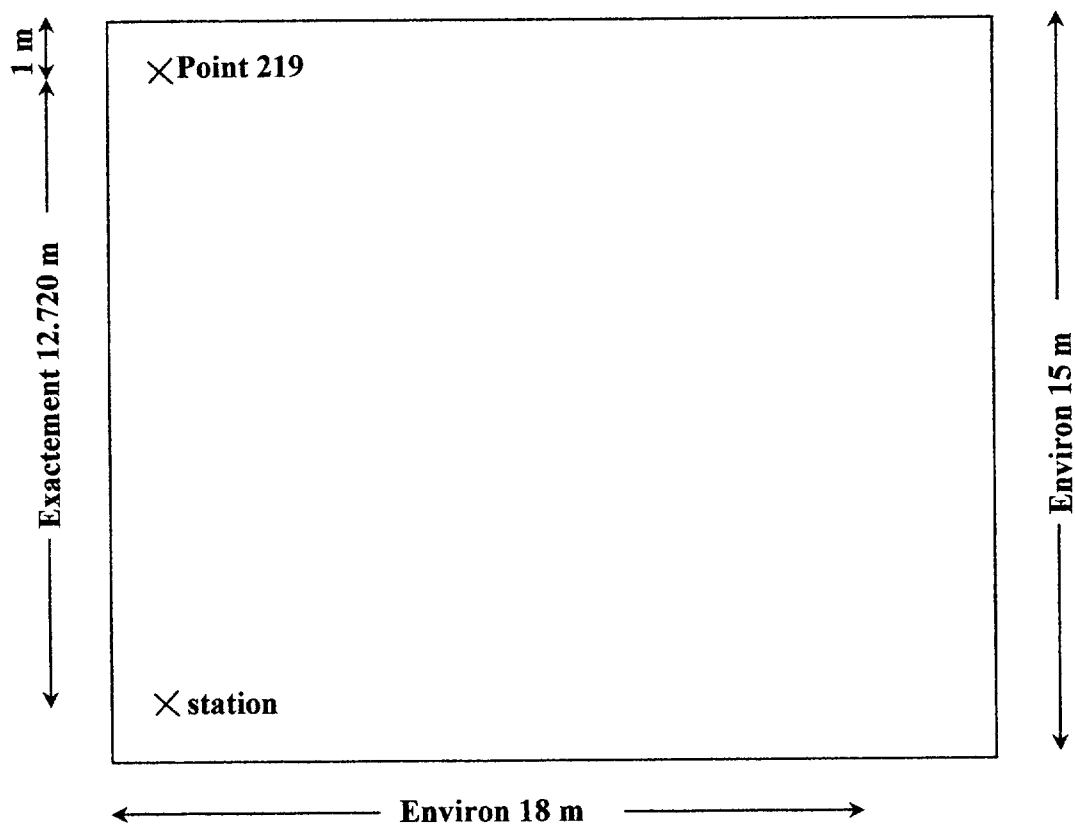
**Sujet F**

**PREPARATION**

### Préparation:

- Une zone rectangulaire d'implantation de 15 m \* 18 m.
- Deux piquets à 12.720 m de distance.
- Un repère NGF d'altitude à environ 4 stations (aller – retour) de la zone d'implantation.

### Schéma de la zone d'implantation :



### Matériel nécessaire :

- 8 piquets
- clous, masse
- crapauds
- théodolite et niveau optique et mire
- Fiches de nivellement du centre

Le jury se réserve la possibilité de diviser les distances par deux et les distances de la fiche terrain aussi.

# **BTS BATIMENT**

**Session 2007**

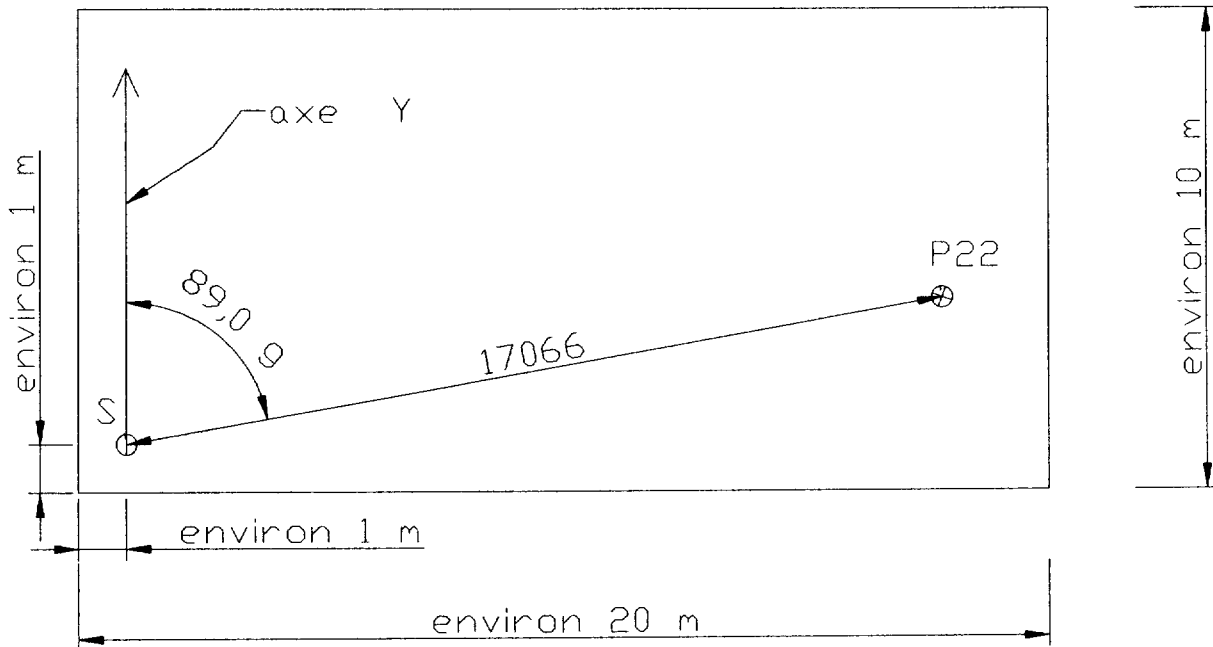
**Sous-Epreuve U 5.1**

**Partie Pratique**

**Sujet G**

# **FICHE DE PREPARATION**

# Fiche de préparation



Zone de travail d'environ 20 m par 10 m.  
Positionner le repère (S, Y).  
Positionner précisément le point P22.

## **Matériel :**

Théodolite ;  
Ruban de 20 m.

*Une zone par candidat.*

*Les distances pourront éventuellement être divisées par 2 à condition d'en informer le candidat.  
(distances à diviser sur la fiche terrain).*

# **BTS BATIMENT**

**Session 2007**

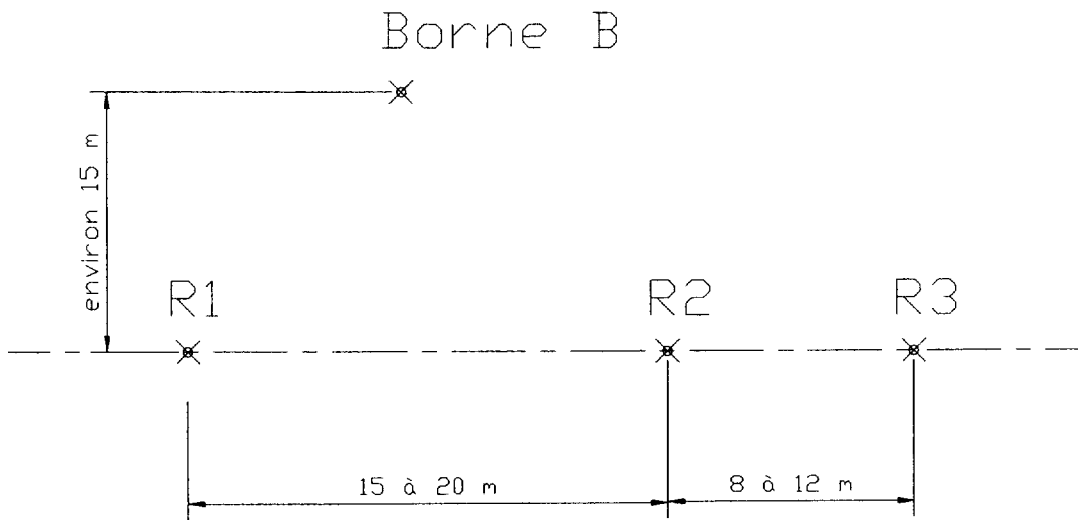
**Sous-Epreuve U 5.1**

**Partie Pratique**

**Sujet H**

# **FICHE DE PREPARATION**

# Fiche de préparation



Terrain avec des pentes de 0 à 10%.

Positionner 3 points R1, R2, R3 alignés comme indiqué sur le plan ci-dessus, sur un terrain en légère pente.

Positionner un point B à proximité.

Aucun obstacle ne doit gêner la visibilité ou empêcher des mesures de distances entre ces 4 points.

Positionner un point R, référence altimétrique ; donner une altitude de référence. Ce point R ne sera pas visible des 4 points précédents. Il sera relativement éloigné (prévoir environ 8 dénivelées ALLER-RETOUR entre R et B).

## **Matériel :**

Niveau optique, trépied, mire, ruban de 20 mètres.

# **BTS BATIMENT**

## **SESSION 2007**

**EPREUVE U 5.1 - TOPOGRAPHIE**

### **PARTIE PRATIQUE**

#### **SUJET I**

##### **FICHE DE PREPARATION**

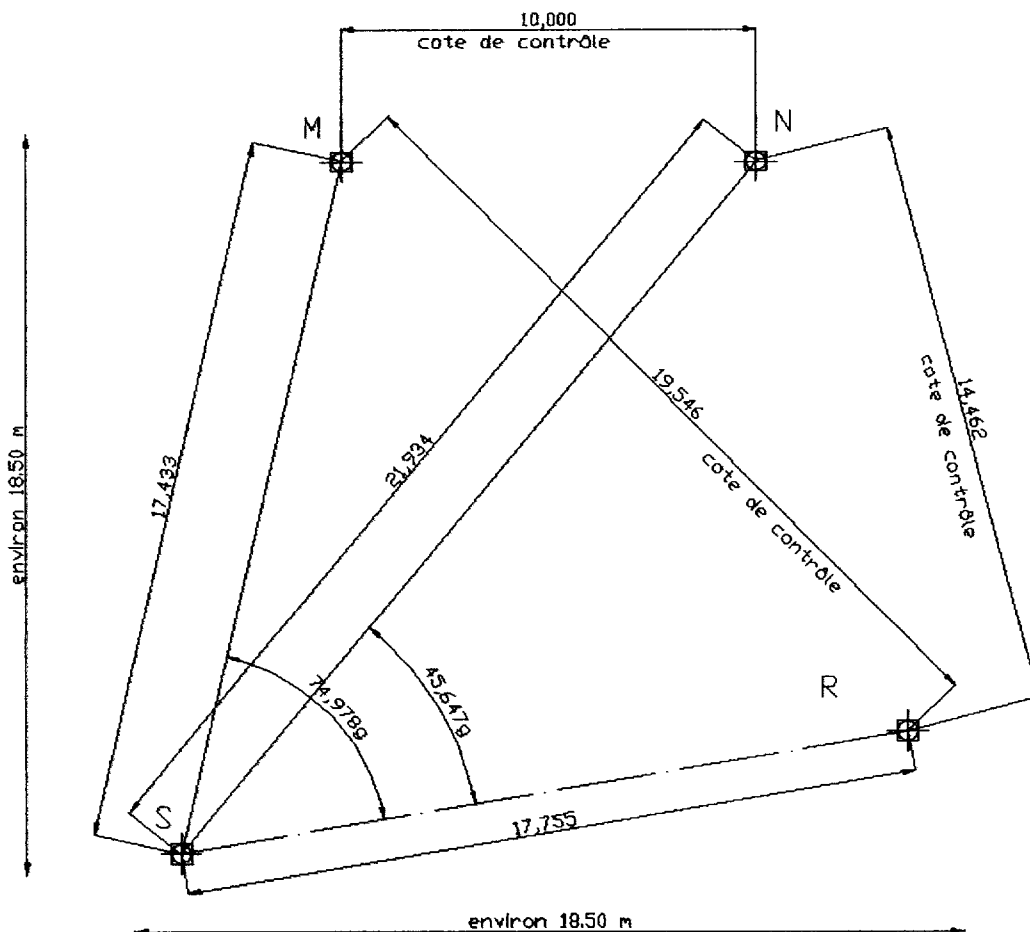
## FICHE DE PREPARATION TERRAIN

### MATERIEL A PREVOIR PAR CANDIDAT

- Un théodolite
- 1 piquet bois
- un marteau
- Double décimètre

### PREPARATION TERRAIN

- prévoir une aire de 18.50 m x 18.50 m
- une seule implantation pour tous les candidats
- implanter les points M, N, S et R
- le point S est non stationnable
- prévoir des obstacles empêchant les visées et la mesure des distances entre le point R et les points M et N  
entre les point S et le point N





# **BTS BATIMENT**

## **SESSION 2007**

**EPREUVE U 5.1 - TOPOGRAPHIE**

### **PARTIE PRATIQUE**

#### **SUJET J**

##### **FICHE DE PREPARATION**

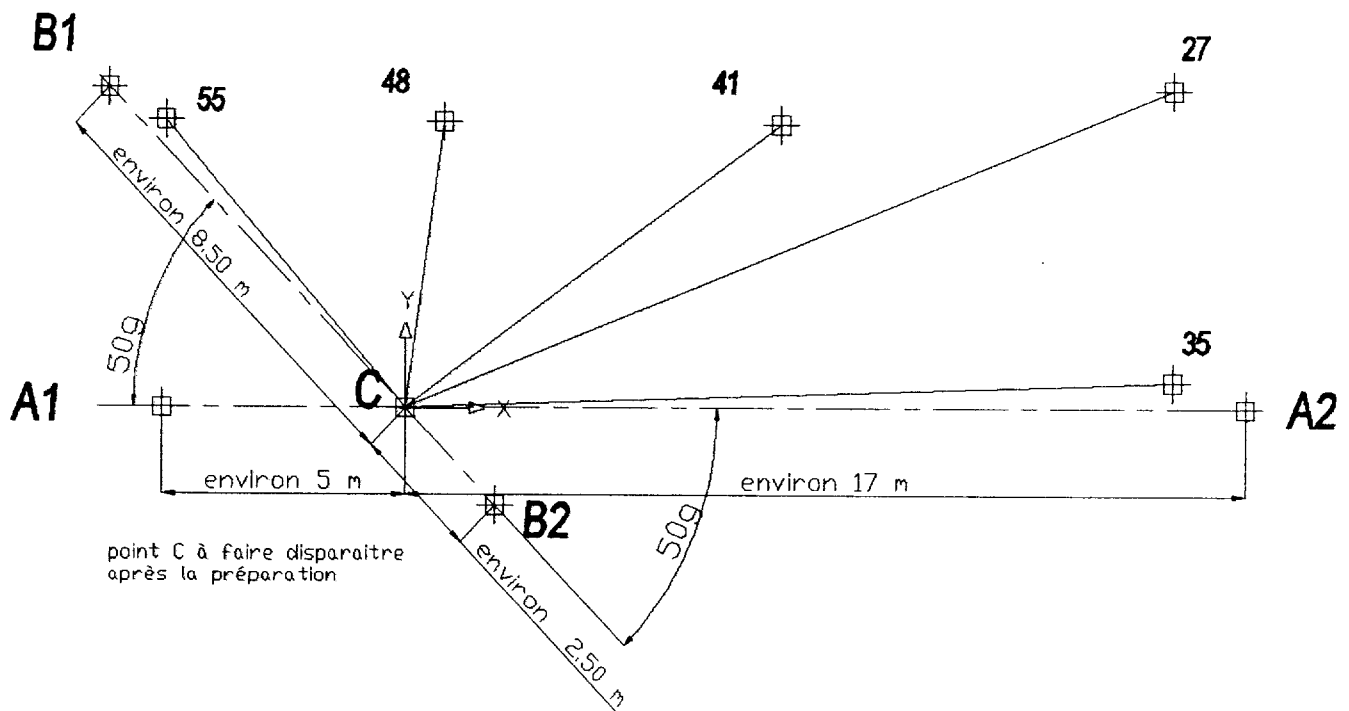
## FICHE DE PREPARATION TERRAIN

### MATERIEL A PREVOIR PAR CANDIDAT

- Un théodolite
- Un niveau de chantier
- Une mire
- 4 piquets bois et 6 fiches métalliques pour la préparation du terrain
- Double décimètre

### PREPARATION TERRAIN

- Prévoir 2 aires d'environ 10 m x 25 m pour 4 candidats
- A partir du point C, matérialiser les points A1 et A2 puis B1 et B2 par des piquets surmontés d'un clou
- Puis matérialiser par des fiches métalliques les points 27, 35, 41, 48, 55.
- **Faire disparaître le point C** (après chaque passage de candidat)



Points	Gisement / Y	Distance en m
27	76.63	16.09
35	98.01	15.03
41	61.00	8.96
48	8.95	5.35
55	353.35	7.06

# **BTS BATIMENT**

**SOUS-EPREUVE U 5.1**

## **FICHE DE PREPARATION**

### **PARTIE PRATIQUE**

**COEFFICIENT : 1**

**Durée: 2h00 + 15mn de discussion avec le jury.**

BTS Bâtiment Sous épreuve U 51	Session 2007	Epreuve pratique	Sujet K	Préparation page 1/2
-----------------------------------	--------------	------------------	---------	-------------------------

# EPREUVE PRATIQUE DE TOPOGRAPHIE

## SUJET K

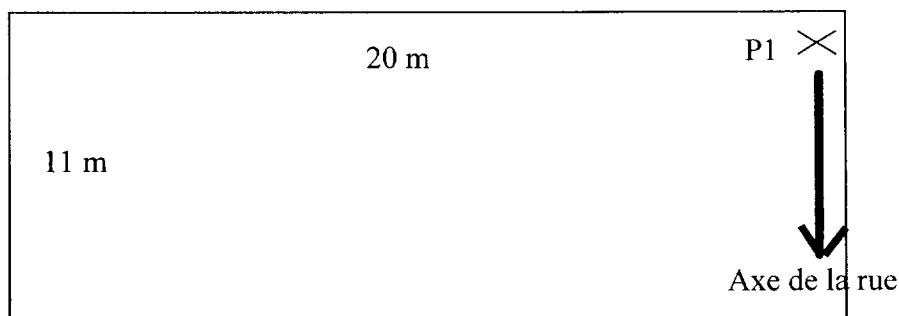
# Préparation de l'épreuve

### -1/ Matériel à disposition par candidat:

- Un théodolite ou station totale sans carnet électronique
- Un double décamètre
- Dix piquets ou fiches ou craie ( en fonction de la nature du sol )
- Une massette + éventuellement pointes

### -2/ Zone de travail pour un candidat:( prévoir trois sites pour 4 candidats)

- **Rectangle de 20 m par 11 m**
- **Planter le point P1 près d'un angle de la zone**
- **La direction de référence est parallèle au petit coté du rectangle**



# **BTS BATIMENT**

**SOUS-EPREUVE U 5.1**

## **FICHE DE PREPARATION**

### **PARTIE PRATIQUE**

**COEFFICIENT : 1**

BTS Bâtiment Sous épreuve U 51	Session 2007	Epreuve pratique	Sujet L	Fiche prépa. page1/2
-----------------------------------	--------------	------------------	---------	----------------------------

# EPREUVE PRATIQUE DE TOPOGRAPHIE

## SUJET L

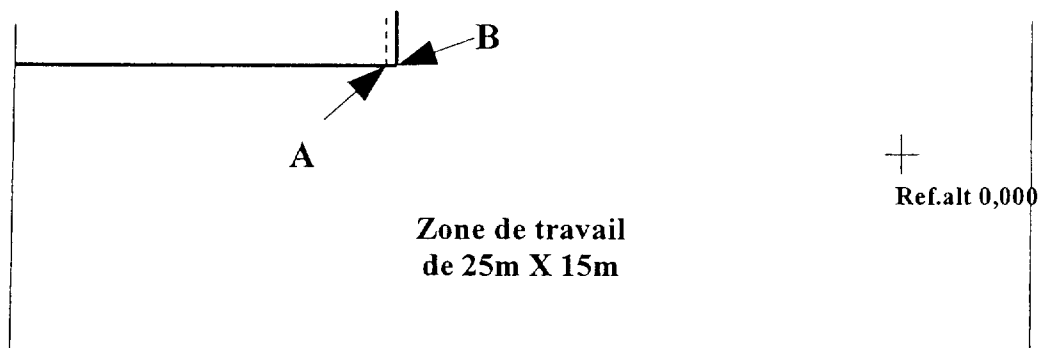
# Préparation de l'épreuve

-1/ Matériel à disposition par candidat:

- Un théodolite
- Un double décamètre
- Deux piquets ou fiches ou craie ( en fonction de la nature du sol )
- Une massette + éventuellement pointes
- Une mire

-2/ Zone de travail pour un candidat:( plusieurs candidats pouvant travailler sur un même site )

- Une façade avec deux points A et B.
- Un repère de nivellement à proximité de la façade ( maximum 20 mètres ) d'origine 0,000.



BTS Bâtiment Sous épreuve U 51	Session 2007	Epreuve pratique	Sujet L	Fiche prépa. 2/2
-----------------------------------	--------------	------------------	---------	------------------------