

BTS INDUSTRIE DES MATÉRIAUX SOUPLES
Option modélisme
Candidats scolaires

ÉPREUVE PROFESSIONNELLE DE SYNTHÈSE

Session 2007

U 61 PROJET INDUSTRIEL

Coefficient : 3
Préparation : 3 semaines
Exposé : 30 min
Entretien : 10 min

Nota :

La transformation, le patronage et le produit seront réalisés dans le centre d'examen et déposés à chaque fin de journée.

Le dossier ne peut dépasser 20 pages plus les annexes.

Il sera remis en fin d'épreuve :

- *3 exemplaires du dossier*
- *Le patronage avec les valeurs de coutures apparentes*
- *Le prototype*

La présentation orale ne peut porter que sur les questions traitées dans le dossier

Documents remis :

Sommaire	1 page A3	1 / 14
Compétences évaluées	1 page A4	2 / 14
Fiche d'identité et contexte industriel	1 page A4	3 / 14
Extrait des modèles	1 page A4	4 / 14
Cahier des charges	1 page A4	5 / 14
Travail demandé	1 page A4	6 / 14
Coûts façon	2 pages A4	7 / 14 et 8 / 14
Tableau des mesures	1 page A4	9 / 14
Base des données gradation	1 page A3	10 / 14
Fiche matières	1 page A4	11 / 14
Grille d'évaluation projet	1 page A4	12 / 14
Grille d'évaluation CRA	1 page A4	13 / 14
Veste de base sans coutures t38	planche	14 / 14

U 62 COMPTE RENDU D'ACTIVITÉ

Coefficient : 1
Exposé : 15 min
Entretien : 5 min

BTS INDUSTRIES DES MATÉRIAUX SOUPLES - option modélisme		SESSION : 2007
CODE : IMBEPS/h/sc	DURÉE : 3 semaines	COEFFICIENT : 4
ÉPREUVE : Épreuve professionnelle de synthèse (champ habillement) scolaires		PAGE : 1 / 14

**COMPÉTENCES TERMINALES ÉVALUÉES
(option modélisme)**

A 21		DISTINGUER les tâches retenues comme critère de choix COMPARER ces critères DÉFINIR un plan d'action	X
A 31		RASSEMBLER des informations, références, renseignements RECHERCHER un complément d'information	X
A 51		DÉMONTRER la validité d'une conclusion	X

B 1	2	SITUER la place de l'entreprise face à la concurrence FAIRE L'ANALYSE critique d'une situation	
B 2	4	DÉFINIR les coûts d'une collection	X
	5	ÉTABLIR des statistiques	

C 2	3	ÉTABLIR un planning de réalisation de la collection	
	4	ASSURER le suivi du calendrier de collection	

D 1	2	ÉLABORER un programme de formation DÉFINIR les modalités d'un plan de formation	
	3	GUIDER et CONSEILLER les techniciens d'une équipe	
	4	CONDUIRE une action de formation	
D3	2	CONTROLER l'état d'avancement de la fabrication	

E 1	1	EFFECTUER une recherche prospective	X
	2	RÉALISER les relevés de production PROPOSER des solutions de recours en cas d'aléas	
E 2	1	PRÉSENTER un plan d'action	X
	2	OPTIMISER une situation donnée PRÉSENTER un bilan	
E 3	1	ÉTABLIR un tableau de bord	
	2	CONSTITUER une documentation technique ACTUALISER des documents, enrichir des bases de données	X

F 1	1	ENREGISTRER, CONSIGNER des informations	X
	2	RECUEILLIR et RETRANSMETTRE des informations APPORTER une réponse rapide à une question posée	X
F 2	1	PRÉSENTER et EXPLICITER une situation	X
	2	TRANSMETTRE des informations ou des instructions ÉTABLIR des documents de liaison inter-services	X
F 3	1	RELATER un fait observé	
	2	RÉDIGER un compte rendu de réunion ÉTABLIR un rapport de synthèse	X
	3	SOUTENIR un rapport, un dossier	X
F 4	1	PRÉPARER une réunion	
	2	CONDUIRE un groupe de travail ÉVALUER une réunion-discussion	

NB : le candidat est invité à rechercher à l'extérieur les données utiles qui lui manqueraient, auprès des organismes compétents ou dans les revues spécialisées

BTS INDUSTRIES DES MATÉRIAUX SOUPLES - option modélisme		SESSION : 2007
CODE : IMBEPs/h/sc	DURÉE : 3 semaines	COEFFICIENT : 4
ÉPREUVE : Épreuve professionnelle de synthèse (champ habillement) scolaires		PAGE : 2 / 14

FICHE D'IDENTITÉ DE L'ENTREPRISE

Raison sociale : BIEN ÊTRE

Siège social : 3 rue des roses
86000 POITIERS

Statu juridique : SA Société Anonyme.

Capital : 1 000 000 €

Chiffre d'affaires : 25 000 000 €

Effectif : 98 personnes

Activité : Donneurs d'ordres.
Création et vente de vêtements image.
Négoce accessoires pour hommes et femmes.

Grade de qualité : moyenne gamme.

Production : Sous traitants implantés en Europe de l'Est.

Clients : Restaurants, parcs de loisirs, parfumeurs,....

CONTEXTE INDUSTRIEL

En Europe un salarié sur deux est habillé par son employeur. Les entreprises ont compris que le vêtement professionnel pouvait représenter un important vecteur de communication. Le changement de leur image passe souvent par un relooking de la tenue de leurs équipes.

Jusqu'à présent, l'entreprise « Bien être » était à l'abri de la concurrence asiatique grâce à la création de vêtements ergonomiques et résistants.

Mais aujourd'hui, le nombre d'acteurs s'est accru et les entreprises se doivent d'innover davantage pour maintenir leurs parts de marché.

L'entreprise « Bien être » habille aujourd'hui les personnels de plus de 5000 entreprises dans le monde.

Elle réalise des vestes pour les hôtesse d'accueil, hôtesse de l'air, des tenues de serveurs pour les restaurants, des tenues d'employés de parcs de loisirs, des tenues du personnel de marques automobiles ...

Dans ce contexte, l'entreprise « Bien être » doit concevoir une tenue créative moyenne gamme pour les conseillères de vente de la chaîne de parfumerie MARTINO. Une production de 1500 pièces est prévue pour 2008 dans un délai de deux mois.

BTS INDUSTRIES DES MATÉRIAUX SOUPLES - option modélisme		SESSION : 2007
CODE : IMBEPS/h/sc	DURÉE : 3 semaines	COEFFICIENT : 4
ÉPREUVE : Épreuve professionnelle de synthèse (champ habillement) scolaires		PAGE : 3 / 14

EXTRAIT DES MODÈLES



BTS INDUSTRIES DES MATÉRIAUX SOUPLES - option modélisme		SESSION : 2007
CODE : IMBEPS/h/sc	DURÉE : 3 semaines	COEFFICIENT : 4
ÉPREUVE : Épreuve professionnelle de synthèse (champ habillement) scolaires		PAGE : 4 / 14

CAHIER DES CHARGES PARFUMERIE

Pour la chaîne de parfumerie MARTINO

Une chaîne de parfumerie possédant 200 magasins en France a contacté l'entreprise BIEN ÊTRE au cours du salon de la franchise.

Nombre de personnes à équiper : 1500 conseillères en parfumerie (T36 à 44)

Dotation printemps / été : 1 pantalon, 1 jupe, 2 tops identiques.

Dotation automne / hiver : 1 pantalon, 1 jupe doublée, 2 tops identiques, 1 veste doublée.

Tendances coloristiques :

Coloris noirs ou foncés pour les bas et vestes en hiver.

Coloris mode et vifs pour les tops

Souhaite des produits très mode avec broderie ou sequins ou fleurs ...

Matériaux et tenue : matières solides et résistantes aux frottements avec bonne tenue des coloris, facile pour l'entretien ménager par le personnel.

Forme adaptable à toutes les morphologies (apportant aisance et confort ...)

Mise en place : livraison sous colis individuel dans les 200 magasins.

Budget par personne pour la dotation printemps/été : 60 € HT

Budget par personne pour la dotation automne/hiver : 90 € HT

Livraison : Dotation printemps/été à livrer en février, dotation automne/hiver à livrer en août.

BTS INDUSTRIES DES MATÉRIAUX SOUPLES - option modélisme		SESSION : 2007
CODE : IMBEPS/h/sc	DURÉE : 3 semaines	COEFFICIENT : 4
ÉPREUVE : Épreuve professionnelle de synthèse (champ habillement) scolaires		PAGE : 5 / 14

Travail demandé :

1 – Proposer un croquis à plat d'un ensemble pour la saison Automne/Hiver 2008 en vous aidant des documents pages 7 et 8.

* la veste
* le pantalon
* la jupe
* le top

} Chaîne et trame
=> Maille viscose / coton.

Argumenter la proposition de l'ensemble.

2 – Mettre au point le prototype du modèle de la veste que vous avez créé.

3 – Réaliser le dossier technique de la veste pour le sous-traitant :

- fiche produit / descriptif.
- fiche matières et fournitures.
- patronage / nomenclature.
- essais techniques.
- fiches critères qualités / contrôle dimensionnel.

4 – Indiquer, d'après les bases de données de gradation (page 10/14) et le tableau des mesures (page 9/14), les vecteurs de gradation de la veste du 36 au 44. Imprimer sur format A4 la gradation de la planche du devant de la matière principale.

5 – Calculer le coût de revient unitaire de la dotation Automne/Hiver 2008 et commenter le résultat en sachant que :

- le coût du fil est inclus dans le coût façon ;
- les autres frais de l'entreprise BIEN ÊTRE (administration, distribution – sauf conditionnement de la dotation –, douane, mise au point du modèle, ...) s'élèvent à 15% du coût de la production.
- le coût de conditionnement représente 5% du coût façon.

6 – Soucieuse de son environnement économique, l'entreprise « Bien être » s'interroge sur l'évolution des nouvelles technologies les « vêtements intelligents » et réfléchit aux orientations à prendre à moyen terme en ce qui concerne le choix des matériaux.

6.1 – Après avoir recherché les informations sur les « vêtements intelligents » vous montrerez comment ils ont envahi le domaine de la mode.

6.2 – Vous indiquerez les apports de ces nouvelles technologies pour :

- le consommateur,
- l'entreprise,
- l'environnement,....

6.3 – Proposez des vêtements innovants que pourraient adopter des chaînes de parfumerie pour leur personnel. Justifiez.

BTS INDUSTRIES DES MATÉRIAUX SOUPLES - option modélisme		SESSION : 2007
CODE : IMBEPS/h/sc	DURÉE : 3 semaines	COEFFICIENT : 4
ÉPREUVE : Épreuve professionnelle de synthèse (champ habillement) scolaires		PAGE : 6 / 14

Coûts « façon »

Cout façon vestes femme				
Veste bas de gamme	Uniquement corps doublé	Découpes princesse dvt et dos Manches longues plates Ouverture milieu dvt par boutons	50 à 100 pièces 100 à 500 pcs + de 1000 pcs	8 € 7.50 € 7 €
	Doublee	Découpe princesse dvt et dos Manches longues plates Ouverture milieu devant par boutons	50 à 100 pièces 100 à 500 pcs + de 1000 pcs	9 € 8.50 € 8 €
Veste moyenne gamme	Doublee	Découpe bretelle dvt et dos Manches tailleur Ouverture milieu devant par FG col	50 à 100 pièces 100 à 500 pcs + de 1000 pcs	12 € 11.50 € 11 €
	Doublee	Découpe princesse dvt et dos Manches tailleur Ouverture milieu devant par boutons	50 à 100 pièces 100 à 500 pcs + de 1000 pcs	11 € 10.50 € 10 €
Veste haut de gamme	Doublee	Découpes côtés dvt et dos Manches tailleur Ouverture milieu dvt par boutons col	50 à 100 pièces 100 à 500 pcs + de 1000 pcs	14 € 13.50 € 13 €
	doublée	Découpes côtés dvt et dos Manches tailleur avec fentes Col tailleur Ouverture milieu dvt par boutons	50 à 100 pièces 100 à 500 pcs + de 1000 pcs	13 € 12.50 € 12 €

Cout façon jupes				
Jupe bas de gamme	Non doublée	Faux portefeuille Ceinture élastiquée Ouverture par boutons	50 à 100 pièces 100 à 500 pcs + de 1000 pcs	3.50 € 3.40 € 3.30 €
	doublée	Dos, dvt avec 2 pinces taille Ceinture montée élastiquée Ouverture milieu dos FG	50 à 100 pièces 100 à 500 pcs + de 1000 pcs	3.20 € 3.10 € 3 €
Jupe moyenne gamme	doublée	Découpes dvt avec pli creux Ceinture droite Ouverture côté FG	50 à 100 pièces 100 à 500 pcs + de 1000 pcs	3.50 € 3.40 € 3.30 €
	doublée	1 pince dvt + pli plat Ceinture droite Ouverture côté FG invisible	50 à 100 pièces 100 à 500 pcs + de 1000 pcs	3.50 € 3.40 € 3.30 €
Jupe haut de gamme	doublée	2 pinces dvt et dos Godets au bas côtés Ouverture milieu dos FG invisible	50 à 100 pièces 100 à 500 pcs + de 1000 pcs	4 € 3.90 € 3.80 €
	doublée	2 pinces dvt Pli ouvert Ouverture côté FG invisible	50 à 100 pièces 100 à 500 pcs + de 1000 pcs	4 € 3.90 € 3.80 €

BTS INDUSTRIES DES MATÉRIAUX SOUPLES - option modélisme		SESSION : 2007
CODE : IMBEPS/h/sc	DURÉE : 3 semaines	COEFFICIENT : 4
ÉPREUVE : Épreuve professionnelle de synthèse (champ habillement) scolaires		PAGE : 7 / 14

Cout façon pantalons femme				
pantalon bas de gamme	non doublé	Taille élastiquée Fentes bas de jambes	50 à 100 pièces 100 à 500 pcs + de 1000 pcs	3.50 € 3.40 € 3.30 €
	Non Doublé	Fermeture cachée au côté Ceinture droite surpiquée nervure Bas avec fentes	50 à 100 pièces 100 à 500 pcs + de 1000 pcs	3.50 € 3.40 € 3.30 €
pantalon moyenne gamme	Doublé dvt jusqu'aux genoux	FG invisible au côté Ceinture en forme Dvt dos avec pinces	50 à 100 pièces 100 à 500 pcs + de 1000 pcs	3.70 € 3.60 € 3.50 €
	Non Doublé	FG invisible au côté Pantalon droit sans ceinture Dvt dos avec pinces	50 à 100 pièces 100 à 500 pcs + de 1000 pcs	3.70 € 3.60 € 3.50 €
Pantalon haut de gamme	Doublé dvt jusqu'aux genoux	FG invisible au côté Ceinture en forme Dvt avec fausses poches côtés	50 à 100 pièces 100 à 500 pcs + de 1000 pcs	4 € 3.90 € 3.80 €
	Doublé dvt jusqu'aux genoux	Ouverture par FG dvt Ceinture droite Poches italiennes côtés dvt Plis et pinces dvt	50 à 100 pièces 100 à 500 pcs + de 1000 pcs	4 € 3.90 € 3.80 €

Cout façon chemisiers et tops				
			Manches longues	Manches courtes
chemisier moyenne gamme	Cintré par pinces dvt et dos	50 à 100 pièces	3.40 €	3.20 €
	Col transformable	100 à 500 pcs	3.30 €	3.10 €
	Ouverture milieu dvt par boutons	+ de 1000 pcs	3.20 €	3 €
	Dvt avec découpes princesse	50 à 100 pièces	3.40 €	3.20 €
Chemisier haut de gamme	Col chemisier	100 à 500 pcs	3.30 €	3.10 €
	Ouverture milieu dvt par boutons	+ de 1000 pcs	3.20 €	3 €
	Dvt et dos légèrement cintrés	50 à 100 pièces	4 €	3.80 €
Top moyenne gamme	Col avec pied de col	100 à 500 pcs	3.90 €	3.70 €
	Découpes bretelles	+ de 1000 pcs	3.80 €	3.60 €
	Ouverture milieu dvt par boutons			
	Encolure ronde	50 à 100 pièces 100 à 500 pcs + de 1000 pcs	3 € 2.90 € 2.80 €	2.80 € 2.70 € 2.60 €
Top haut de gamme	Légèrement cintré	50 à 100 pièces	3.50 €	3.30 €
	Découpes bretelles	100 à 500 pcs	3.40 €	3.20 €
	Encolure ronde	+ de 1000 pcs	3.30 €	3.10 €

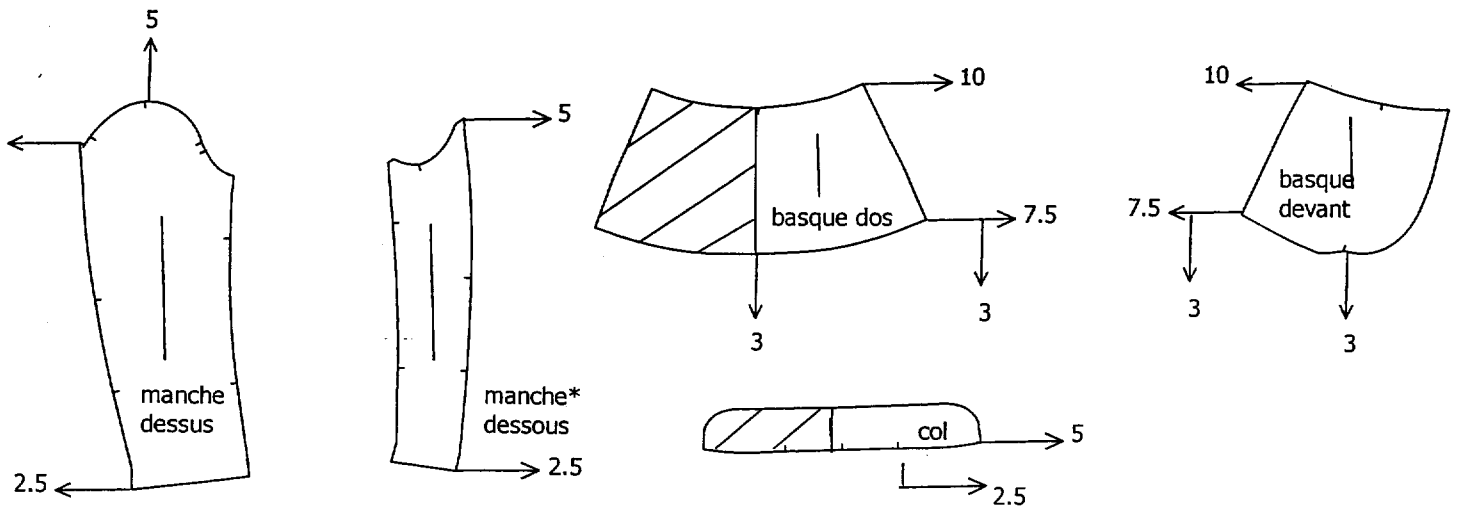
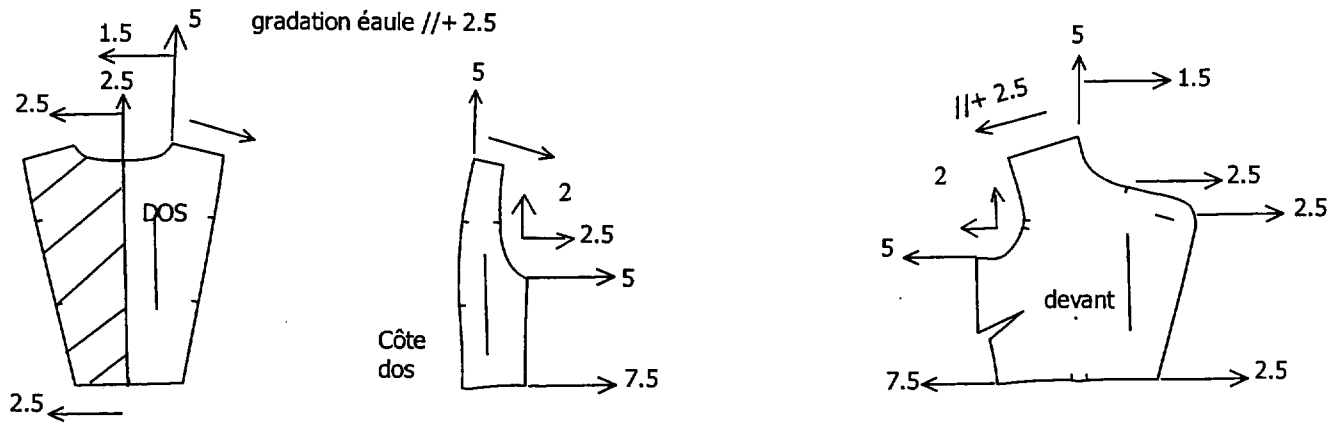
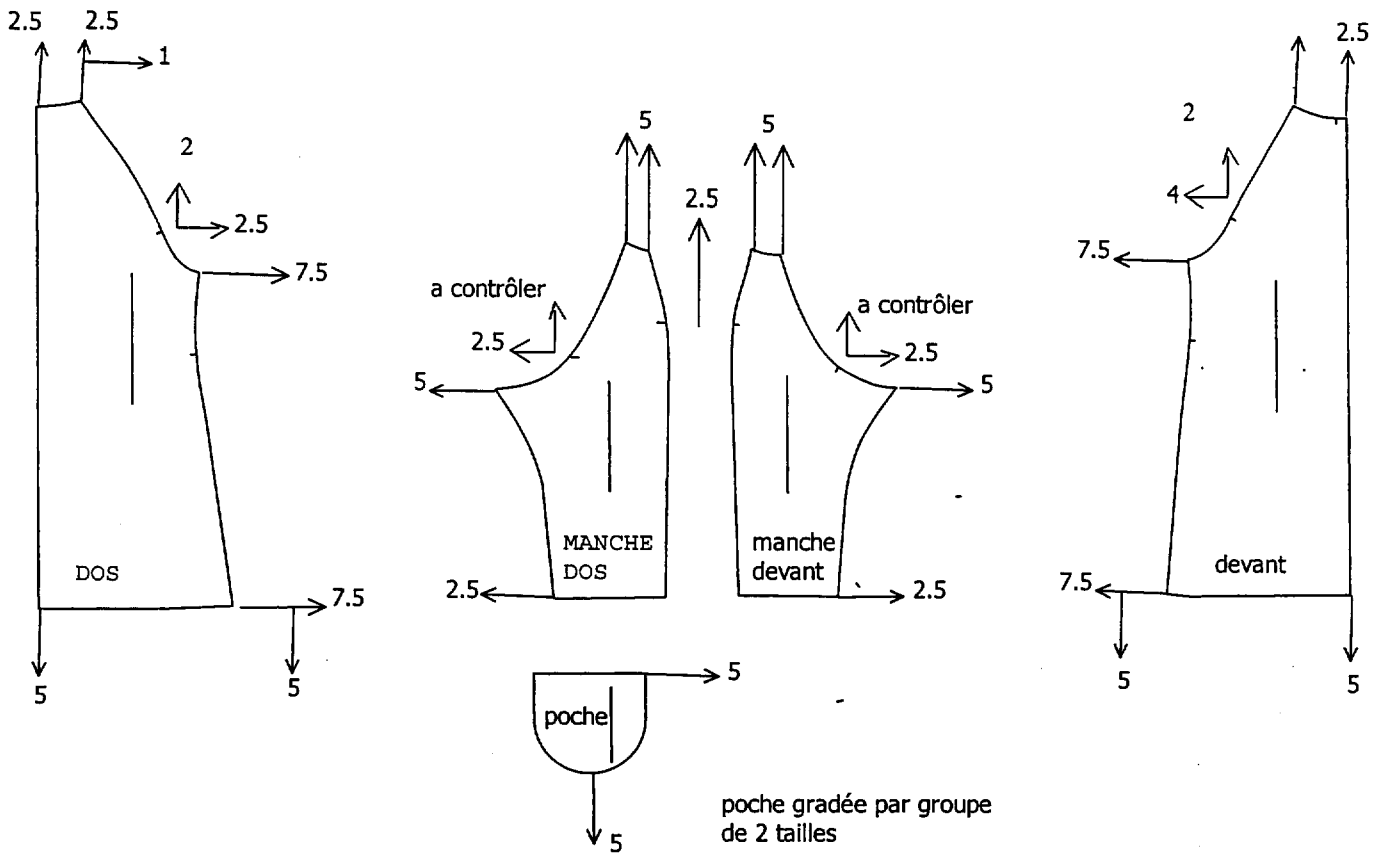
BTS INDUSTRIES DES MATÉRIAUX SOUPLES - option modélisme		SESSION : 2007
CODE : IMBEPS/h/sc	DURÉE : 3 semaines	COEFFICIENT : 4
ÉPREUVE : Épreuve professionnelle de synthèse (champ habillement) scolaires		PAGE : 8 / 14

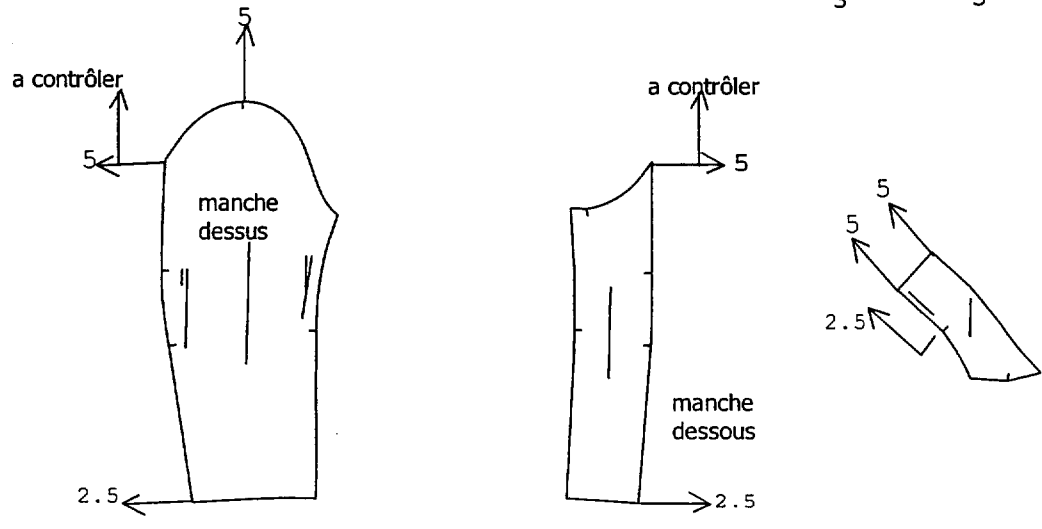
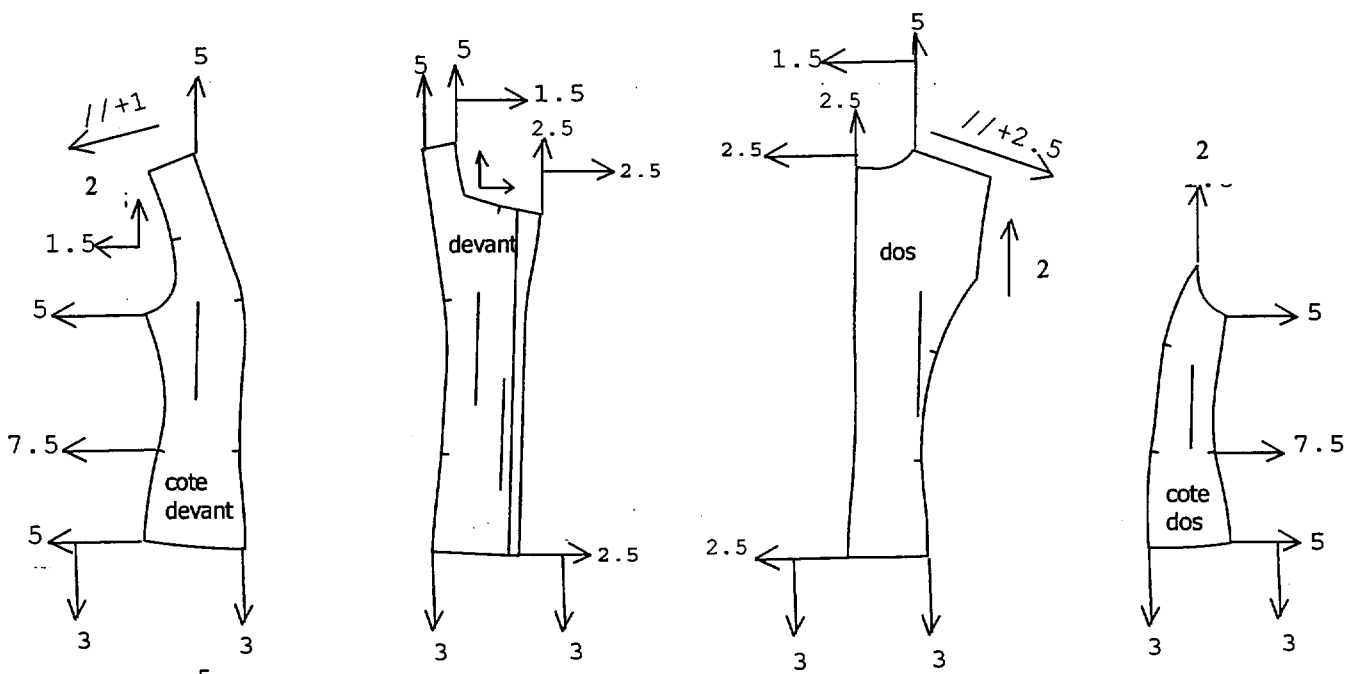
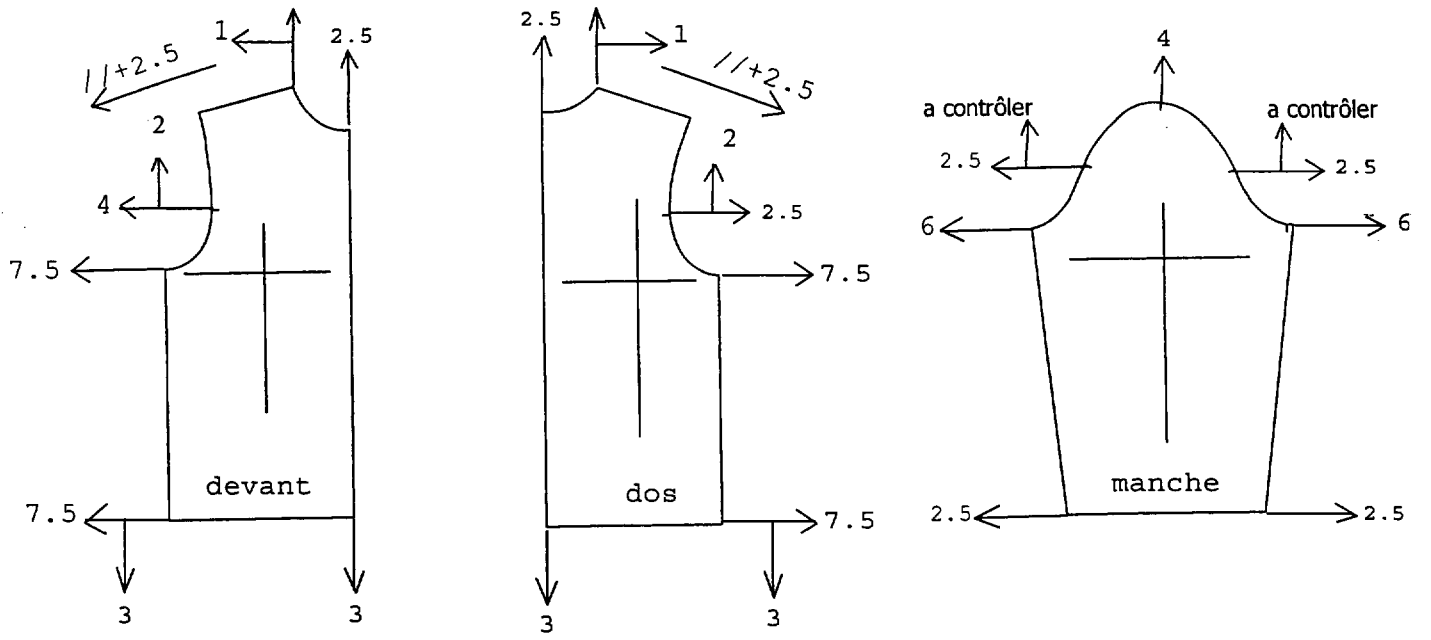
TABLEAU DES MESURES FÉMININES

(valeurs en cm)

Tailles	34	36	38	40	42	44	46
Tour de poitrine	81	84	87	90	93	96	99
Tour de taille	56	60	64	68	72	76	80
Tour de bassin	86	89	92	95	98	101	104
Longueur taille devant	42.5	43	43.5	44	44.5	45	45.5
Longueur taille dos	39.75	40	40.25	40.5	40.75	41	41.25
Longueur côté corsage	18	18	18	18	18	18	18
Longueur d'épaule	13	13.25	13.5	13.75	14	14.25	14.5
Pente d'épaule (degrés)	21.5	21.5	21.5	21.5	21.5	21.5	21.5
Largeur carrure dos	36.5	37	37.5	38	38.5	39	39.5
Largeur carrure devant	32.8	33.6	34.4	35.2	36	36.8	37.6
Largeur encolure dos	13.4	13.6	13.8	14	14.2	14.4	14.6
Largeur encolure devant	12.9	13.1	13.3	13.5	13.7	13.9	14.1
Espacement des seins	17	17.5	18	18.5	19	19.5	20
Longueur bras	57	57.5	58	58.5	59	59.5	60
Grosueur bras	25	26	27	28	29	30	31
encolure	34	35	36	37	38	39	40
Hauteur point de carrure devant	7.1	7.3	7.5	7.7	7.9	8.1	8.3
Hauteur des seins	24	24.5	25	25.5	26	26.5	27
Hauteur bassin	19.6	19.9	20.2	20.5	20.8	21.1	21.4
Montant	26	26.5	27	27.5	28	28.5	29
Enfourchure	48	50.5	53	55.5	58	60.5	63

BTS INDUSTRIES DES MATÉRIAUX SOUPLES - option modélisme		SESSION : 2007
CODE : IMBEPS/h/sc	DURÉE : 3 semaines	COEFFICIENT : 4
ÉPREUVE : Épreuve professionnelle de synthèse (champ habillement) scolaires		PAGE : 9 / 14





BTS INDUSTRIES DES MATÉRIAUX SOUPLES - option modélisme		SESSION : 2007
CODE : IMBEPs/h/sc	DURÉE : 3 semaines	COEFFICIENT : 4
ÉPREUVE : Épreuve professionnelle de synthèse (champ habillement) scolaires		PAGE : 10 / 14

COUTS MATIERES ET FOURNITURES

désignation	laize	composition	coloris	fournisseur	Prix HT	quantité
Matière principale Référence : 71115	150 cm	55 %polyester 45 % laine	noir	Tissage textile de Picardie	7,5 € / m	3 m
Doublure Référence : P0004	148 cm	100%polyester	noir uni	ULYSSE PILA	3.15 € / m	1.50 m
Thermocollant Non tissé Référence : 39456	0.90 m	Polyamide polyester	gris	DUHAMEL	2.36 € / m	1.50 m
Thermocollant Tissé Référence : 39650	0.90 m	Polyamide polyester	noir	DUHAMEL	4.01 € / m	1 m
Maille viscose/polyester	150 cm	80% polyester 20% viscose	imprimé	TEXOTOP	2.50 € / m	/
Fil Référence : 206		polyester	noir	DUHAMEL	14. 70 € / 10	1bobine

BTS INDUSTRIES DES MATÉRIAUX SOUPLES - option modélisme		SESSION : 2007
CODE : IMBEPS/h/sc	DURÉE : 3 semaines	COEFFICIENT : 4
ÉPREUVE : Épreuve professionnelle de synthèse (champ habillement) scolaires		PAGE : 11 / 14