

Session 2007

**BREVET DE TECHNICIEN SUPERIEUR  
CONCEPTION ET INDUSTRIALISATION  
EN MICROTECHNIQUES**

**EPREUVE E4 :  
CONCEPTION PRELIMINAIRE D'UN SYSTEME  
MICROTECHNIQUE**

**DOSSIER REPONSE**

**DISTRIBUTEUR AUTOMATIQUE  
DE NOURRITURE D'AQUARIUM**

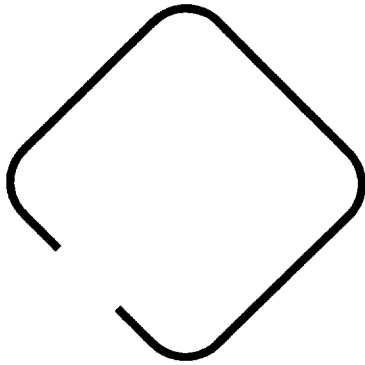
**Documents réponse :**

- DR1 : Formes du tambour
- DR1 : Caractéristiques moteurs
- DR2 : Implantation des composants
- DR3 : Schéma structurel du circuit électronique
- DR3 : Algorithme de programmation

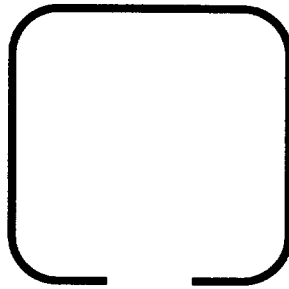
**Repère d'épreuve :** **MCE4CP**

Question 2 – sur le document réponse DR1 : Formes du tambour

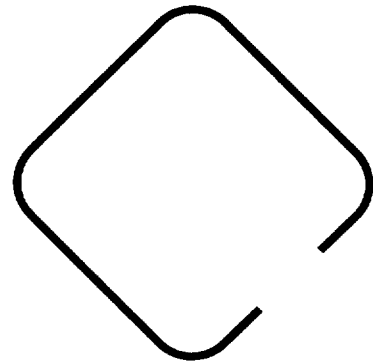
A-A : Position angulaire 135°



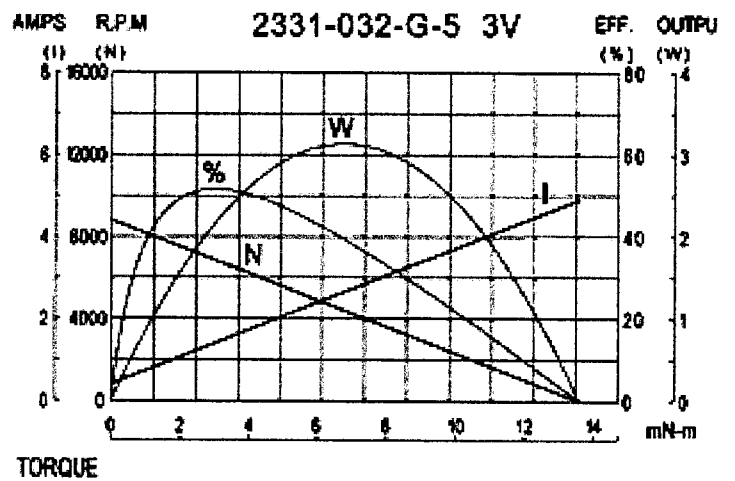
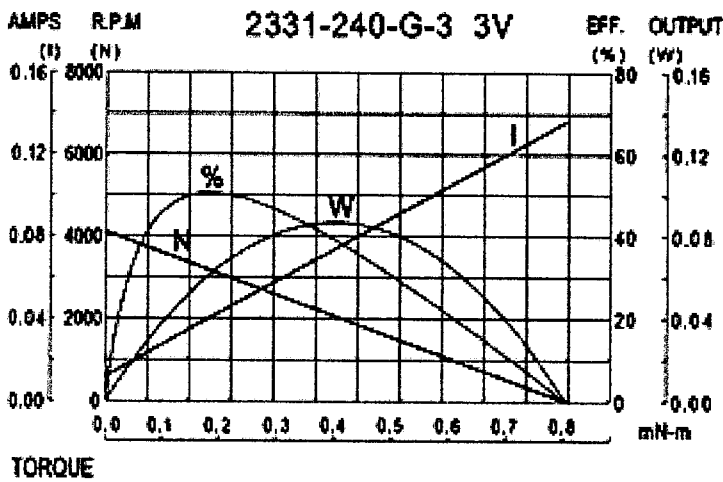
A-A : Position angulaire 180°



A-A : Position angulaire 225°



Question 5 – répondre sur le document réponse DR1 : Valeurs des caractéristiques moteurs à rendement maximal



Rendement maximal : .....

Paramètres d'énergie d'entrée :

- .....
- .....

Paramètres de l'énergie de sortie :

- .....
- .....
- .....

Rendement maximal : .....

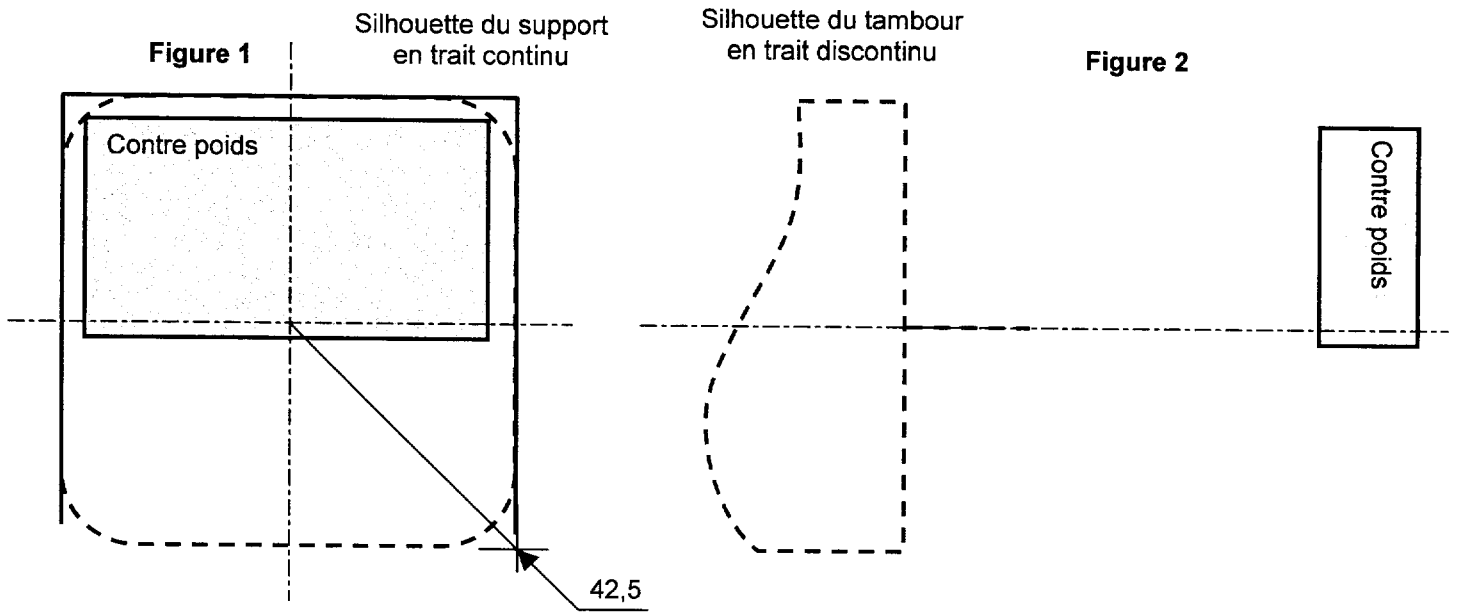
Paramètres d'énergie d'entrée :

- .....
- .....

Paramètres de l'énergie de sortie :

- .....
- .....
- .....

Question 23 : répondre sur le document réponse DR2 : Implantation des composants



Justifications :

.....

.....

.....

.....

.....

.....

.....

.....

.....

.....

.....

.....

.....

.....

.....

.....

.....

.....

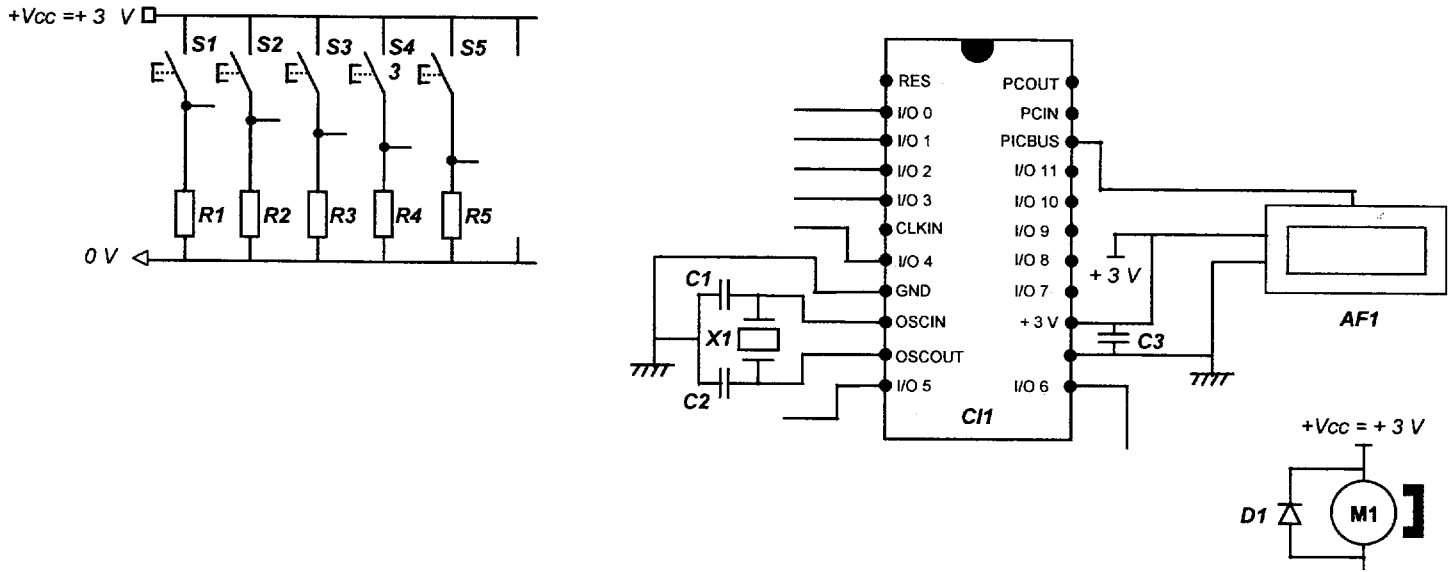
.....

.....

.....

.....

Questions 15- 25- 26 – répondre sur le document réponse DR3 : Schéma structurel du circuit électronique



Question 31 – répondre sur le document réponse DR3 : Algorithme de programmation

