

**BTS – CONCEPTION et INDUSTRIALISATION**  
**en MICROTECHNIQUES**

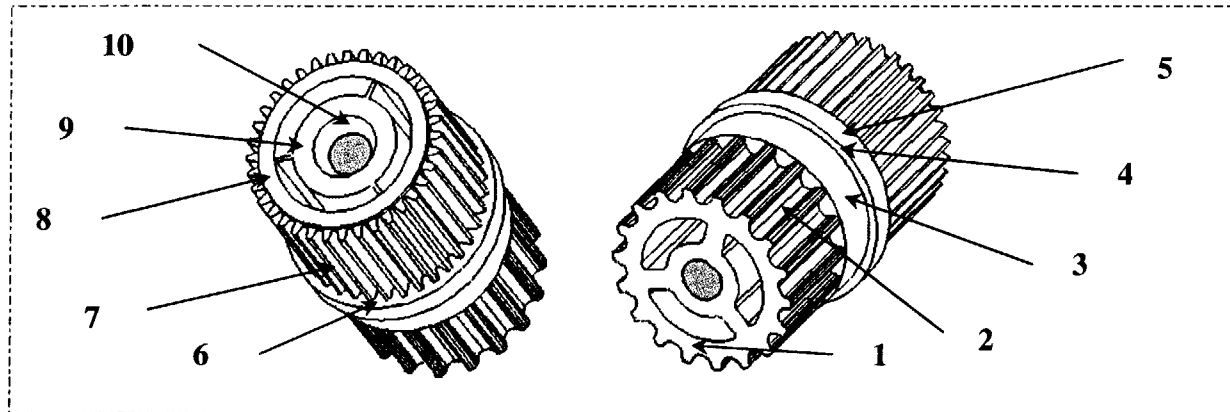
**SESSION 2007**

**Epreuve E5.1 : Conception détaillée – Pré-industrialisation**  
**Durée totale : 4 heures**  
**Coefficient : 2**

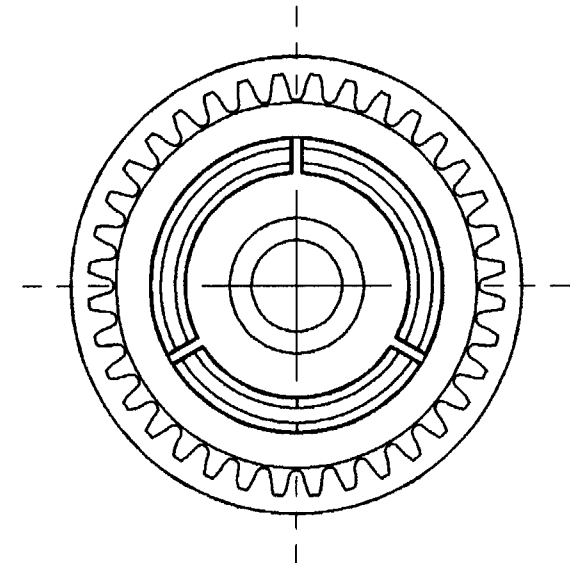
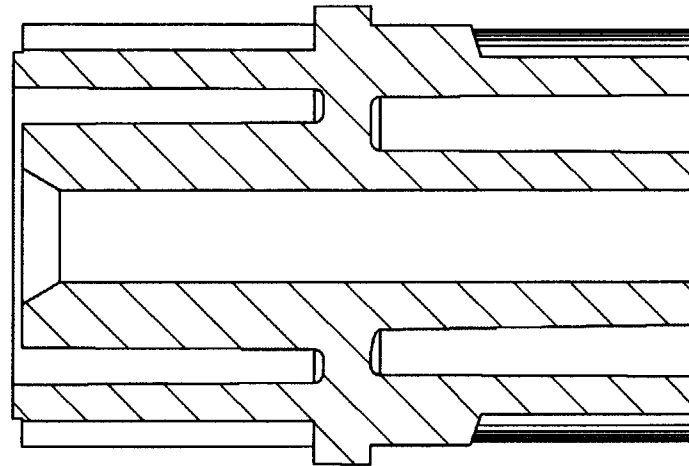
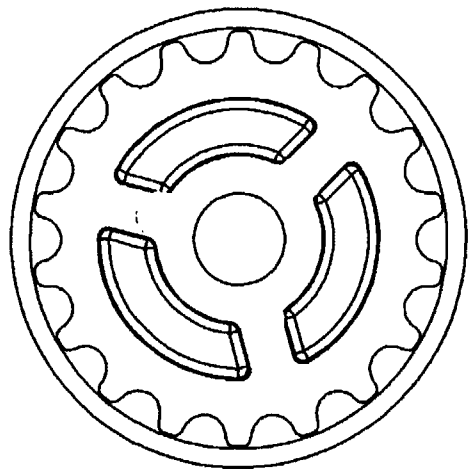


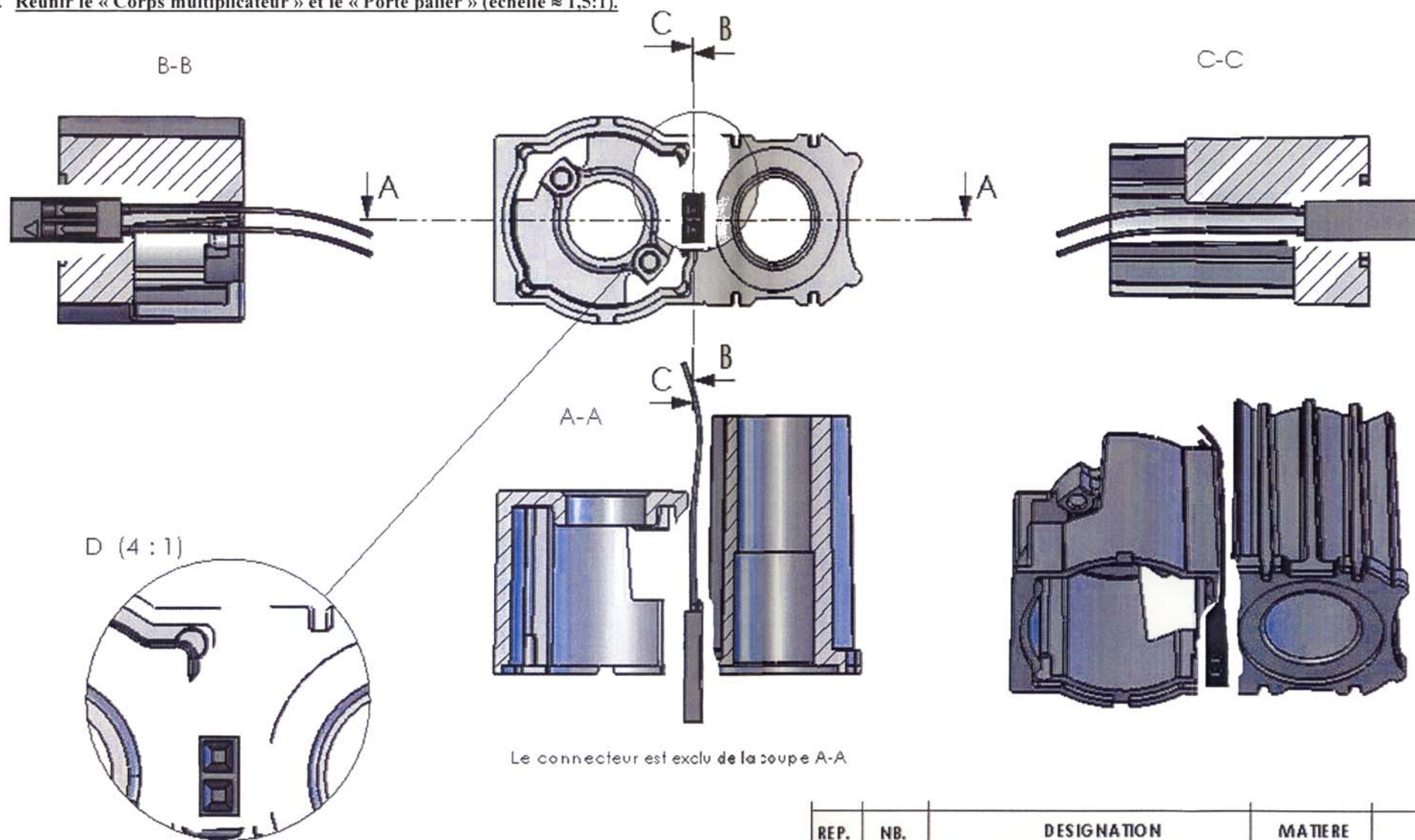
**Dossier « Documents réponses »**

**Ce dossier comporte 3 documents repérés DR 1/3 à DR 3/3.**



Ech 1:1 (env)



1. Réunir le « Corps multiplicateur » et le « Porte palier » (échelle  $\approx 1,5:1$ ).

REP.	NB.	DESIGNATION	MATIERE	OBS.
Echelle		Réunir le "Cors multiplicateur" et le "Porte palier"		
2/1		<b>Pedalite</b>		
		Brevet de Technicien Supérieur		
A3		<b>C.I.M.</b>	Session 2007	00