

Session 2007

BREVET DE TECHNICIEN SUPÉRIEUR
CONCEPTION ET INDUSTRIALISATION EN
MICROTECHNIQUES
MATHÉMATIQUES ET SCIENCES PHYSIQUES
ÉPREUVE E3
UNITÉ U 32 – SCIENCES PHYSIQUES

Durée : 2 heures

Coefficient : 1,5

A l'exclusion de tout autre matériel, l'usage de la calculatrice est autorisé conformément à la circulaire n°99-186 du 16 novembre 1999.

Documents à rendre avec la copie :

1. document-réponse page 9/9.

Dès que le sujet vous est remis, assurez-vous qu'il soit complet.
Le sujet comporte 9 pages, numérotées de 1/9 à 9/9.

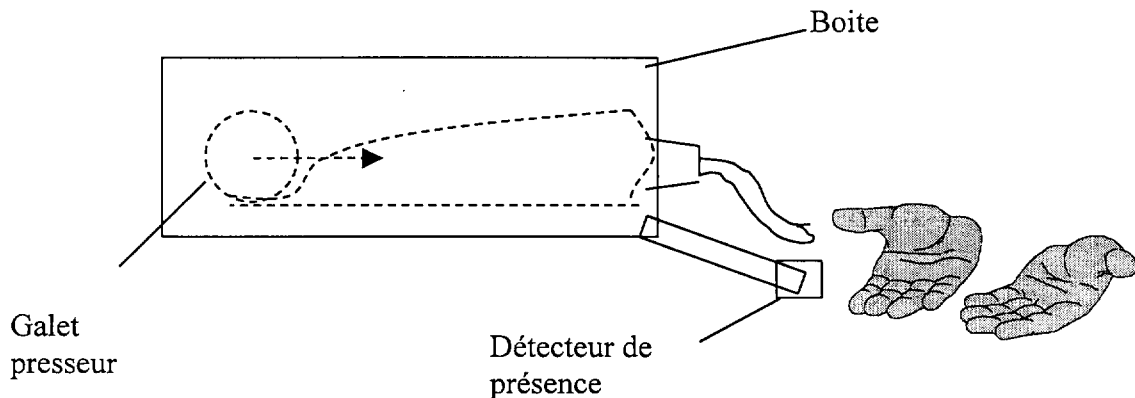
Code sujet : **MCE3SC**

ETUDE D'UN DISTRIBUTEUR DE POMMADE : LE PRESSE-TUBE

LES TROIS PARTIES À TRAITER SONT INDEPENDANTES.

Présentation

Le presse tube automatique est un appareil microtechnique qui permet de distribuer le fluide d'un tube sans que l'utilisateur ne touche ce dernier (figure n°1). Le but de ce système est d'éviter à l'utilisateur de manipuler et de salir le tube avec ses doigts. Il est très utile dans divers domaines, comme celui de la kinésithérapie. En effet, lors d'un massage, le kinésithérapeute a besoin de plusieurs doses de pommade mais, comme il a les mains grasses, le tube devient de plus en plus sale, d'où l'utilité d'automatiser la distribution des doses de pommade sans contact avec les mains.



P
figure n°1

Principe de fonctionnement du presse-tube

Le tube est immobile en appui plan et en butée contre le boîtier externe du dispositif. Le mécanisme est assuré par un système vis-écrou et un galet presseur, le tout motorisé par un moto-réducteur. Le galet presseur est en liaison pivot avec un petit boîtier qui est lui-même en liaison glissière avec le boîtier externe. Le schéma cinématique est donné en figure n°2.

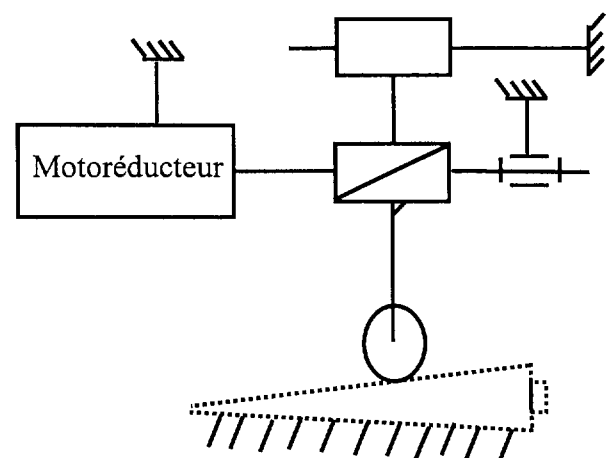


figure n°2

La cage (figure n°3) sert à maintenir le galet tout en fixant sa trajectoire pour que le tube soit totalement écrasé. La détection de la cage, en début et fin de course, est assurée par deux boutons poussoirs. Le premier bouton poussoir sert à détecter la fin de course de la cage (tube vide), tandis que le deuxième sert à détecter la fin de course du retour de celle-ci afin de détecter la nouvelle position initiale, permettant à un nouveau cycle de recommencer.

Quand l'utilisateur positionne ses mains au-dessous de l'appareil, ces dernières sont détectées par le capteur à infrarouge constitué par la DEL et le transistor. Le générateur de signaux carrés [NE 555] et le comparateur [TLC 393] actionnent le moto-réducteur qui entraîne à son tour le galet presseur et un volume V de pommade est extrait du tube durant un intervalle de temps fixé. Une fois que l'utilisateur a évacué ses mains remplies, le galet se met à l'arrêt et un nouveau cycle peut recommencer.

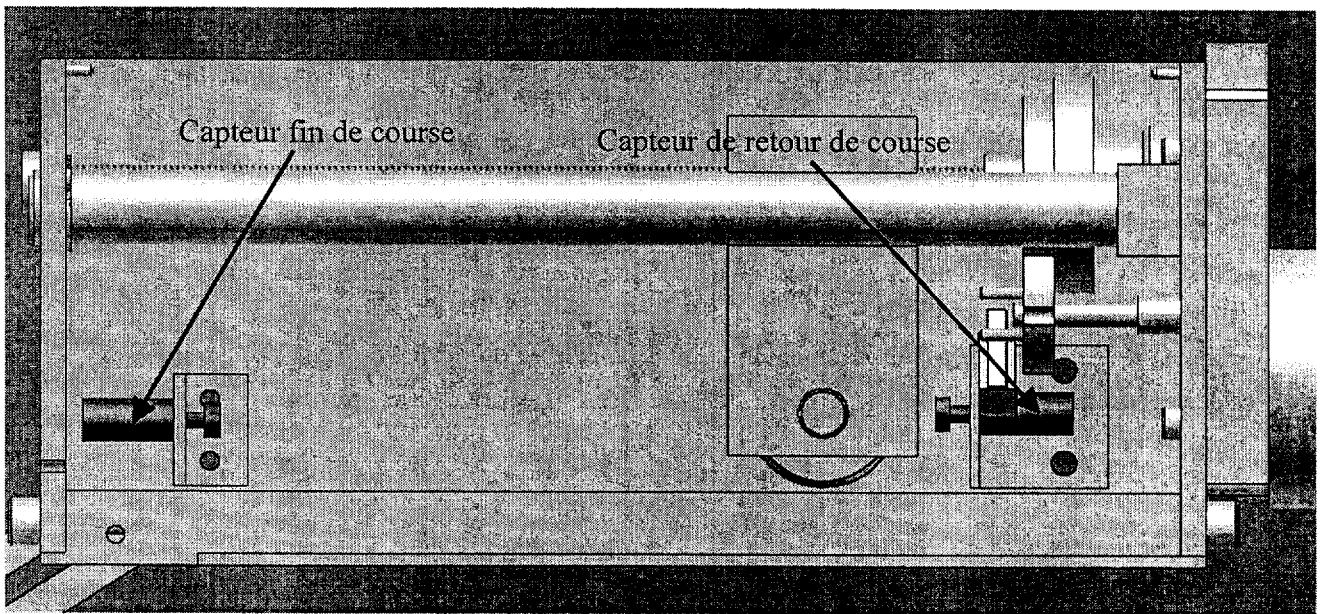
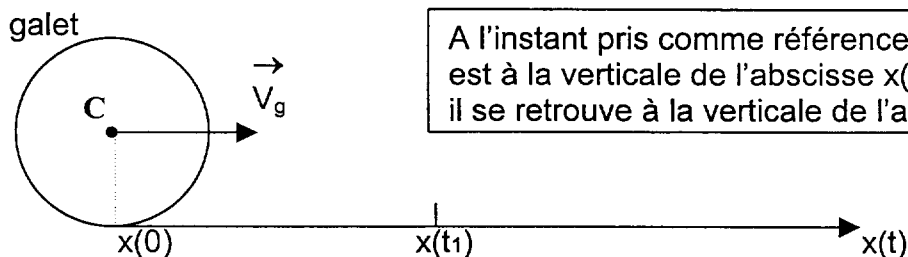


figure n°3

A - ETUDE CINEMATIQUE ET CHOIX DU MOTEUR.

A-1. ETUDE CINEMATIQUE.



A l'instant pris comme référence $t = 0$, le point C est à la verticale de l'abscisse $x(0)$. A l'instant t_1 , il se retrouve à la verticale de l'abscisse $x(t_1)$.

On appellera Δt_1 l'intervalle de temps défini par : $\Delta t_1 = t_1 - 0$

On suppose que le diamètre D_t du tube de pommade est constant et que le galet presseur de rayon R_g roule sans glissement au contact de la surface du tube. Le centre C du galet est animé d'un mouvement rectiligne uniforme de vitesse V_g . Il presse un volume de pommade V durant un intervalle de temps Δt en parcourant la distance $x(t)$ (schéma ci-dessus). On suppose qu'initialement : $x(0) = 0$. On donne :

$D_t = 30 \text{ mm} ; \quad V = 2,0 \text{ cm}^3 ; \quad R_g = 10 \text{ mm} ; \quad \Delta t_1 = 3,0 \text{ s}.$

A-1-1. Calculer la section S du tube de pommade.

A-1-2. Donner l'équation horaire $x(t)$ du centre C du galet. En déduire la vitesse linéaire V_g d'avancement du galet en fonction de t_1 et de la longueur $x(t_1)$.

A-1-3. Exprimer le volume V extrait du tube de pommade en fonction de S et $x(t_1)$.

A-1-4. En déduire V_g en fonction de V , t_1 et S . Calculer V_g .

A-1-5. Calculer la vitesse de rotation Ω_g du galet en radian par seconde puis en tour par minute.

A-1-6. Le rapport de réduction r entre le moteur et le galet est tel que : $r = 1000$. Calculer la vitesse de rotation Ω_m du moteur en radian par seconde.

A-2. CHOIX DU MOTEUR A COURANT CONTINU.

Le moteur entraîne une charge qui présente un couple résistant de moment Tr . Tr est de l'ordre de $5,0 \text{ mN.m}$ pour une vitesse de rotation n de 900 tours par minute.

A-2-1. Dans le tableau ci-dessous, choisir le moteur adapté au bon fonctionnement du moto-réducteur. Justifier votre choix.

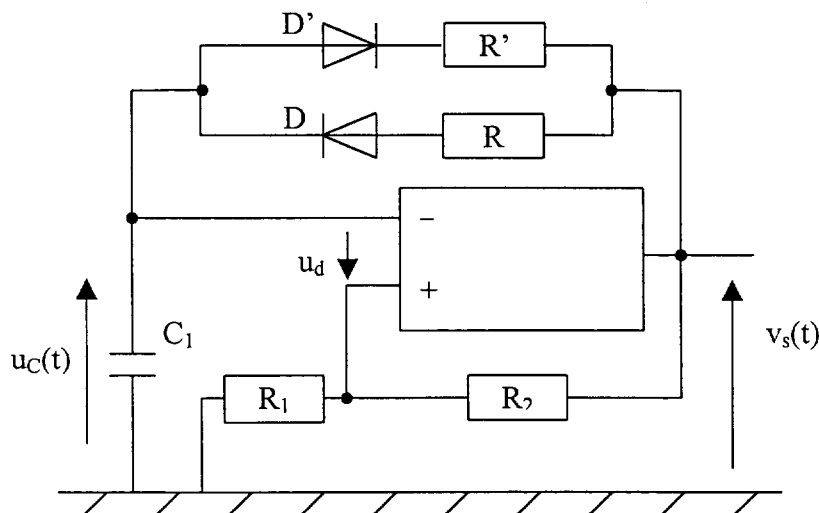
	M1	M2	M3	M4
Couple utile Nominal T_{un} (mN.m)	4,5	7,5	5,5	20
Vitesse de rotation nominale n_{un} (tr.min ⁻¹)	900	1000	950	1000

A-2-2. Ce moteur est alimenté sous une tension $U = 12V$ et est traversé en charge par un courant nominal d'intensité I_n .

A-2-2-1. Calculer la puissance mécanique P_m disponible sur l'arbre du moteur.

A-2-2-2. Le rendement η_m du moteur est de 70% . Calculer l'intensité I_n du courant absorbé par le moteur.

B- ETUDE DU GENERATEUR D'IMPULSIONS QUI ALIMENTE LA D.E.L.



Le montage ci-dessus fonctionne en comparateur à deux seuils (le composant intégré est en régime non linéaire). Suivant la tension $u_c(t)$ de charge ou de décharge du condensateur, la tension de sortie $v_s(t)$ de l'amplificateur ne peut prendre que deux valeurs : 0 V ou 12 V ; elle bascule à chaque fois que $u_d = 0V$.

0 V et 12 V sont les tensions dissymétriques d'alimentation de l'amplificateur de différence intégré (ou amplificateur opérationnel).

On donne : $R_1 = R_2 = 10 \text{ k}\Omega$; $R = 1,5\text{M}\Omega$; $R' = 150 \text{ k}\Omega$; $C_1 = 0,1 \mu\text{F}$.

B-1. Nous supposons

- que l'origine des temps est fixée arbitrairement au début de la phase telle que :
 $v_s(0) = V_{cc}$ avec : $V_{cc} = 12 \text{ V}$; $u_c(0) = 0 \text{ V}$;
- que le régime permanent est établi.

Le circuit (R, C_1) est soumis à la tension V_{cc} et le condensateur C_1 se charge à travers la résistance R .

- Calculer la constante de temps τ pendant la charge.
- Exprimer v_+ en fonction de V_{cc}, R_1 et R_2 . Calculer $U_1 = v_+$.
- A l'instant t_1 , $u_c(t)$ atteint la valeur U_1 . Calculer $u_d(t_1)$. Quelle valeur prend alors la tension de sortie $v_s(t_1)$?

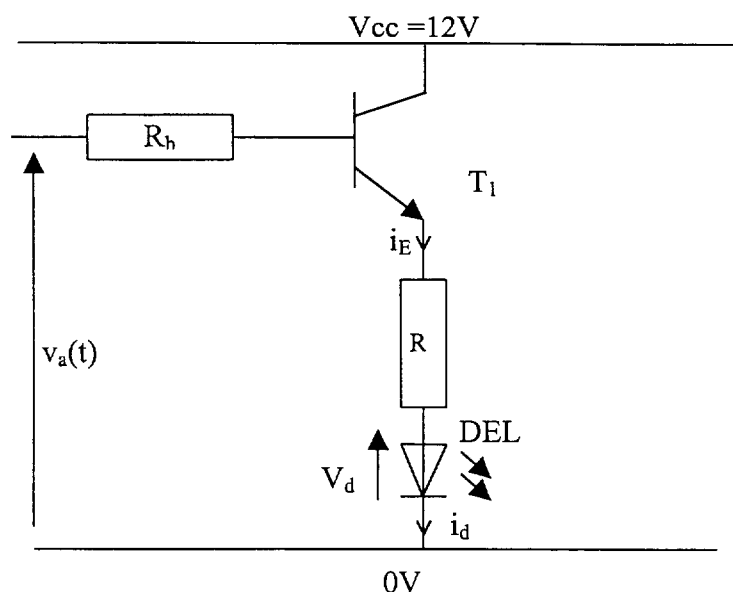
B-2. Le condensateur se décharge alors à travers la résistance R' .

- Calculer la constante de temps τ' durant cette phase.
- Calculer la tension $U_2 = v_+$. Quand $u_c(t)$ atteint la valeur U_2 à l'instant t_2 , calculer u_d . Quelle valeur prend alors la tension de sortie $v_s(t = t_2)$?
- On prendra pour t_1 et t_2 les valeurs respectives de 10 ms et 990 ms. Calculer la période T des tensions $u_c(t)$ et $v_s(t)$.

B-3. Tracer sur le document réponse page 9/9 (figure b) les allures des tensions $u_c(t)$ et $v_s(t)$, en indiquant les valeurs de seuil de basculement de la sortie et les intervalles de temps correspondants.

C - GENERATION D'IMPULSIONS DE COURANT DANS LA D.E.L.

C-1 FUNCTIONNEMENT DE LA DEL ET DU TRANSISTOR T_1 .



Le générateur de signaux délivre une tension carrée $v_a(t)$ qui alimente la DEL par le biais des résistances R_b , R et du transistor (NPN) T_1 (schéma ci-dessus). La tension $v_a(t)$ est donnée dans le document réponse (figure a).

Le régime de fonctionnement du transistor T_1 est le suivant :

- si $v_a(t) = 12V$, alors T_1 est saturé et $V_{CE} = 0 V$;
- si $v_a(t) = 0 V$, alors T_1 est bloqué et $I_E = 0 A$.

On note V_d la tension aux bornes de la DEL et on donne :

$$R_b = 1,5 \text{ k}\Omega \quad , \quad R = 33 \text{ }\Omega \quad , \quad V_d = 1,5 \text{ V} \quad , \quad V_{CC} = 12 \text{ V}.$$

C-1-1. Quel est l'état de la DEL si le transistor T_1 est bloqué ? Calculer l'intensité du courant I_d dans la DEL.

C-1-2. Quel est l'état de la DEL si le transistor T_1 est saturé ? Calculer l'intensité du courant I_d dans la DEL.

C-1-3. En déduire le chronogramme de $i_d(t)$ dans la DEL (document réponse page 9/9 figure a).

C-2 TRAITEMENT DE LA PRESENCE DES MAINS.(figure n°4)

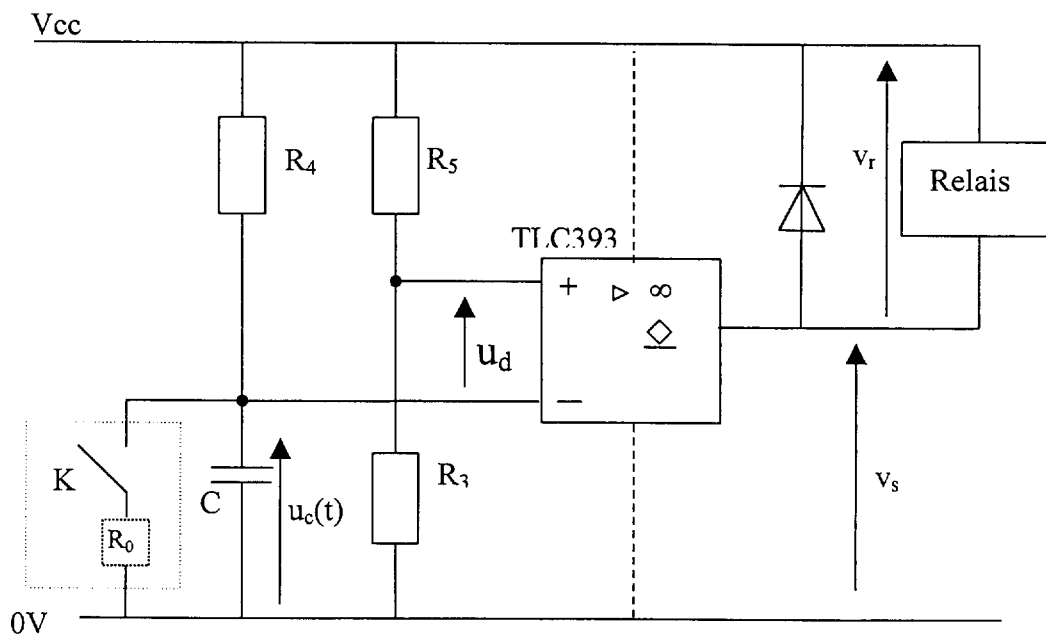
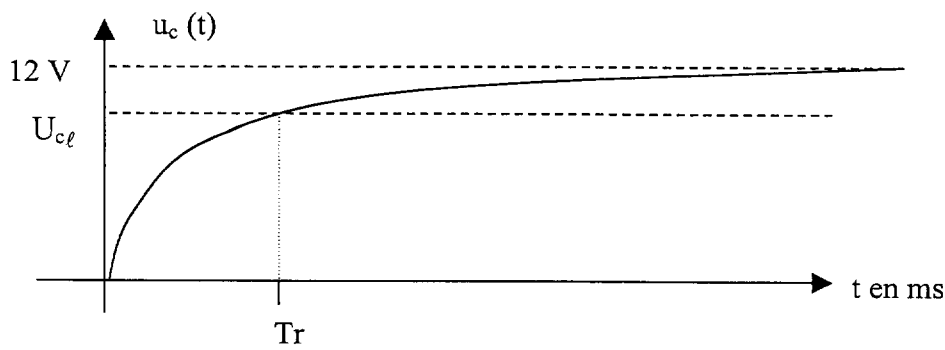


figure n°4

K est le modèle associé au fonctionnement du phototransistor T_2 éclairé par la diode DEL.

En présence des mains, le phototransistor T_2 ne reçoit pas d'éclairement et l'interrupteur K est ouvert, le condensateur C se charge alors (courbe ci-après) à travers la résistance R_1 . Quand la tension v_r du relais qui commande le moteur est de 12 V, alors ce dernier se met en marche.



On donne les valeurs suivantes :

$$R_4 = 120 \text{ k}\Omega \quad ; \quad R_5 = 220 \text{ k}\Omega \quad ; \quad R_3 = 820 \text{ k}\Omega \quad ; \quad C = 10 \text{ }\mu\text{F}.$$

C-2-1. Exprimer la relation entre le courant i dans le condensateur et la tension u_c à ses bornes.

C-2-2. En déduire l'équation différentielle s'appliquant au dipôle résultant de l'association en série de la résistance R_4 et du condensateur C .

C-2-3. Lorsque le condensateur est initialement déchargé, la solution de cette équation différentielle s'écrit :

$$u_c(t) = A.(1 - \exp(-t/\tau))$$

Calculer les constantes A et τ .

C-2-4. Exprimer v_+ en fonction de V_{cc} , R_5 et R_3 . Calculer v_+ .

C-2-5. Dans cette phase de fonctionnement, quelle est la valeur de v_s à la sortie du comparateur ?

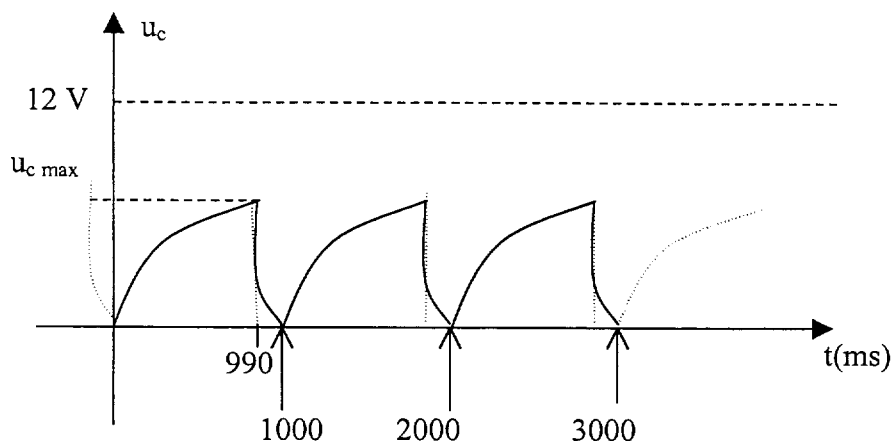
C-2-6. Exprimer u_d en fonction de v_+ et u_c . En déduire l'instant T_r auquel le comparateur commute. Quelle est ensuite la tension v_s à la sortie du comparateur ?

C-2-7. Quelle est la tension v_r aux bornes du relais du moteur ? En déduire l'état de fonctionnement du moteur.

C-2-8. Quelle est l'évolution de la tension u_c si les mains sont présentes ?

C -3 TRAITEMENT DE L'ABSENCE DES MAINS. (figure n°4)

En absence des mains, le phototransistor T_2 reçoit des impulsions d'éclairement et l'interrupteur K se ferme périodiquement. A chaque fois, le condensateur C se décharge (courbe ci-dessous) presque instantanément à travers la résistance R_0 de valeur très faible. Le condensateur est ainsi « court-circuité » à chaque impulsion d'éclairement reçue par le phototransistor T_2 . Le moteur est à l'arrêt quand la tension v_r du relais qui le commande est nulle.



C-3-1. En considérant la courbe ci-dessus, déterminer graphiquement les durées T_c de charge et T_d de décharge du condensateur.

C-3-2. Pendant la charge uniquement, l'expression de la tension aux bornes du condensateur s'écrit :

$$u_c(t) = 12.(1 - \exp(-t/1,2))$$

On rappelle que u_c est en volt et t en seconde.

Déterminer la tension maximale $u_{c \max}$ atteinte par la tension $u_c(t)$ lors de la charge, soit $u_{c \max} = u_c(t = T_c)$, en utilisant la formule ci-dessus.

C-3-3. Calculer $u_d = v_+ - u_{c \max}$. En déduire la tension v_s à la sortie du comparateur.

C-3-4. Quelle est la tension v_r aux bornes du relais du moteur ? En déduire l'état de fonctionnement du moteur.

C.1.3

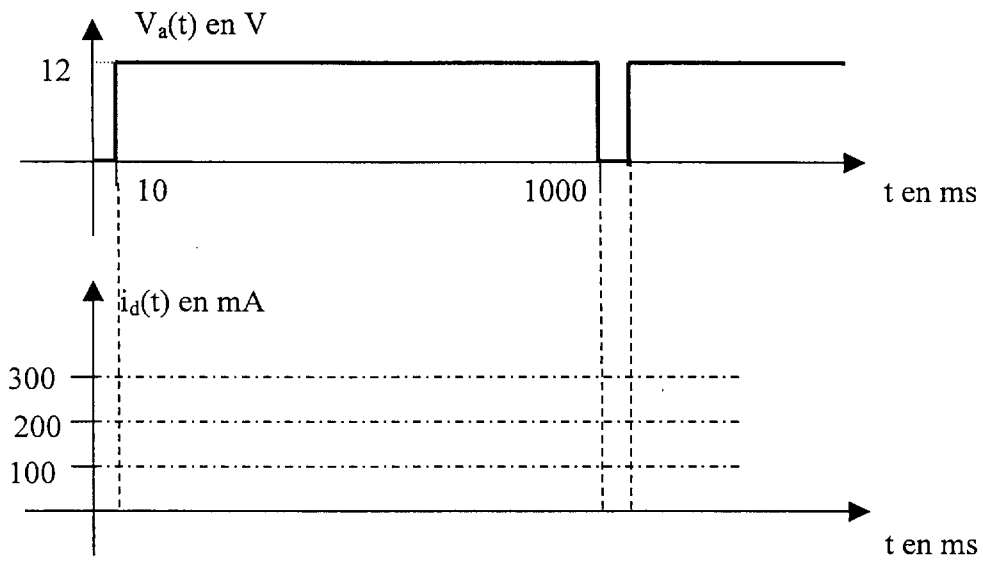


Figure : a

B.3

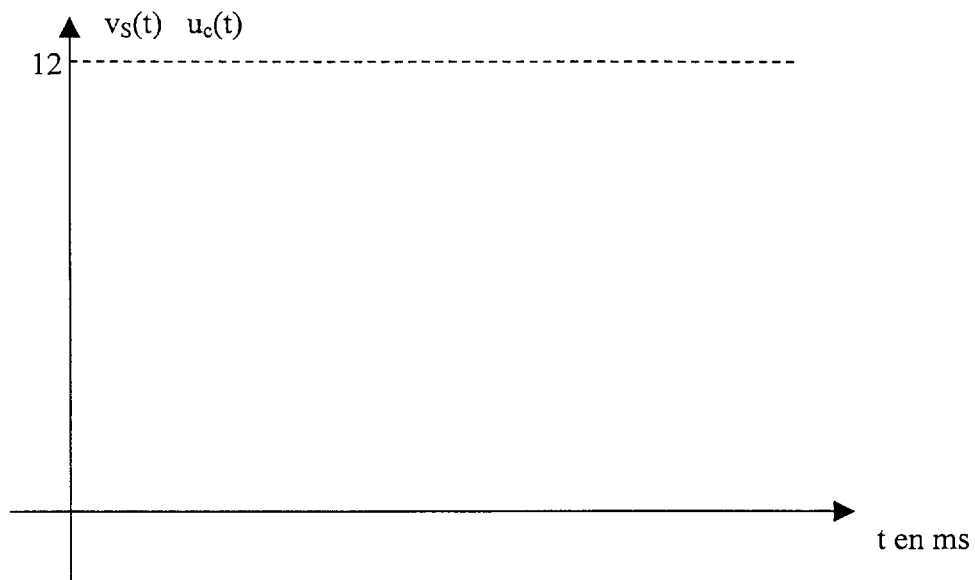


Figure : b