

CORRIGE

Ces éléments de correction n'ont qu'une valeur indicative. Ils ne peuvent en aucun cas engager la responsabilité des autorités académiques, chaque jury est souverain.

BREVET DE TECHNICIEN SUPÉRIEUR

MOTEURS À COMBUSTION INTERNE

SESSION 2007

ÉTUDE DES MOTEURS

U 52 ÉTUDE ET ANALYSE DES MOTEURS

Durée 3 h - Coefficient 3

CORRIGÉ

CODE ÉPREUVE : 0706MOE5EAM		EXAMEN : BREVET DE TECHNICIEN SUPÉRIEUR	SPÉCIALITÉ : MOTEURS À COMBUSTION INTERNE
SESSION 2007	Corrigé	ÉPREUVE : ÉTUDE DES MOTEURS ÉTUDE ET ANALYSE DES MOTEURS – U 52	
Durée : 3h	Coefficient : 3	Code sujet : 13EM06	Page : 1 / 10

1^{ère} Partie : Etude du Circuit RGE (EGR).(18 points)

Partie 1.1 : Rôle et fonctionnement du RGE.

Question 1.1.1 Rôle du RGE

a) Sur quel polluant le système RGE agit-il ?

Le RGE réduit les émissions d'oxydes d'azote (NOx) (0,5 point)

b) Justifier par au moins un argument l'effet de la RGE sur la réduction de ce polluant ?

La présence de gaz d'échappement dans le cylindre diminue la concentration en oxygène. En conséquence il ya une diminution de la fabrication d'oxydes d'azote. (2 points)

Question 1.1.2 Principe de Fonctionnement du RGE

a) Identifier les éléments du système RGE sur le schéma pneumatique normalisé (document réponse 1), à l'aide du **document ressource 1**.

Voir document réponse 1 (2 points)

b) Compléter les lignes 2, 3, 4 et 5 du tableau **document réponse 1**. Utiliser les termes indiqués sur ce document.

Voir document réponse 1 (3 points)

c) Compléter les lignes 6 et 7 du tableau **document réponse 1** en supposant $Q_{air} + Q_{RGE} = cte$.

Voir document réponse 1 (2 points)

d) De quel capteur le calculateur a-t-il besoin pour gérer le taux de RGE ? (voir **document ressource 1**).

La régulation du taux de RGE s'effectue en régulant le débit d'air frais. Le débitmètre d'air 2 envoie au calculateur la mesure, il peut donc la comparer avec la consigne. (1 point)

Partie 1.2 : Structure RGE voir Document ressource 2 page 8

Question 1.2.1 Boucle de régulation RGE

a) Citer les paramètres d'entrée qui permettent de déterminer le calcul de la consigne de débit d'air.

Régime,

Débit souhaité,

Température eau,

Pression atmosphérique,

Débit souhaité, débit de ralenti compris,

Température d'air corrigée.

(1,5 points)

b) Identifier la fonction des blocs de la boucle de régulation document réponse 2. Compléter le **document réponse 2**.

Voir document réponse 2 (1 point)

Question 1.2.2 Fonction Correcteur PI

a) Etablir l'expression littérale de l'écart ε en fonction de Q_{air} et Q_{airc} (consigne) ?

$\varepsilon = Q_{airc} - Q_{air}$ (1 point)

b) Tracer qualitativement l'allure de Q_{air} et ε à partir de l'action du correcteur PI

Voir document réponse 2 (2 points)

c) Citer le nom et la fonction de **P** du correcteur PI ?

L'action proportionnelle augmente la rapidité et la précision. (1 point)

d) Citer le nom et la fonction de **I** du correcteur PI ?

L'action intégrale supprime l'écart ε (1 point)

2^{ème} Partie : Etude du Circuit de suralimentation (18 points)

Partie 2.1 : Validation compresseur

Question 2.1.1 : Calcul du débit massique air.

a) Exprimer le débit massique de gazole Q_{GO} (g/s) en fonction de Pe , Cse .

$$Q_{GO} = \frac{Cse \cdot Pe}{3600} \quad (1 \text{ point})$$

b) Exprimer le débit massique d'air Q_{air} (g/s) en fonction de Q_{GO} , R et PCO , puis en fonction de Pe , Cse , R et PCO .

$$Q_{air} = Q_{GO} \cdot \frac{PCO}{R} \quad (1 \text{ point})$$

$$Q_{air} = \frac{Cse \cdot Pe}{3600} \cdot \frac{PCO}{R} \quad (1 \text{ point})$$

c) Calculer le Q_{air} exprimé en g/s.

$$Q_{air} = \frac{250 \cdot 80}{3600} \cdot \frac{14,5}{0,8}$$

$$Q_{air} = 100,7 \text{ g/s} \quad (1 \text{ point})$$

Question 2.1.2 : Point de fonctionnement dans le champ compresseur.

a) Calculer les coordonnées du point de fonctionnement. Placer ce point sur le **document réponse 3**.

Calculons les coordonnées du point de fonctionnement (Q_{airc} ; $P2/P1$)

$$Q_{airc} = 100,7 \cdot \frac{\sqrt{298,15/298,15}}{1000/1000} \quad \text{donc } Q_{airc} = 100,7 \text{ g/s} \quad (0,5 \text{ point})$$

$$P2/P1 = 2,1/1 \quad \text{donc } P2/P1 = 2,1 \quad (0,5 \text{ point})$$

Plaçons ce point dans le champ compresseur, voir document réponse 3 (1 point)

b) En déduire le rendement isentropique η_{is} ? Conclure.

Le rendement isentropique est supérieur à 76%, il respecte le cahier des charges. (1 point)

Partie 2.2 : Validation Echangeur

Question 2.2.1 : Calcul de la température T2.

a) Exprimer la température isentropique sortie compresseur T_{2is} en fonction de $T1$, $P1$, $P2$ et γ .

Si on suppose la compression adiabatique et réversible donc isentropique, la relation liant T_{2is} , $T1$, $P1$, $P2$ et γ est :

$$T_{2is} = T1 \cdot \left(\frac{P2}{P1} \right)^{\frac{\gamma-1}{\gamma}} \quad (2,5 \text{ points})$$

b) Calculer T2is

$$T_{2is} = 298,15 \cdot \left(\frac{2,1}{1}\right)^{\frac{1,4-1}{1,4}}$$

$$T_{2is} = 368,6K = 95,4^{\circ}C \quad (1 \text{ point})$$

c) Exprimer le rendement isentropique η_{is} en fonction de T2is, T2 et T1

$$\eta_{is} = \frac{T_{2is} - T_1}{T_2 - T_1} \Rightarrow$$

$$T_2 = \frac{T_{2is} - T_1}{\eta_{is}} + T_1 \quad (2,5 \text{ points})$$

d) Calculer T2

$$T_2 = \frac{368,6 - 298,15}{0,76} + 298,15$$

$$T_2 = 390,8K = 117,6^{\circ}C \quad (1 \text{ point})$$

Question 2.2.2 : Vérification efficacité échangeur.

a) Exprimer l'efficacité e en fonction de T2, T3 et T0.

$$e = \frac{T_2 - T_3}{T_2 - T_0} \quad (2 \text{ points})$$

b) Calculer l'efficacité, conclure.

$$e = \frac{390,8 - 343,15}{390,8 - 298,15} \cdot 100$$
$$e = 51,4\% \quad (1 \text{ point})$$

L'efficacité est supérieure à 50%, le cahier des charges est donc respecté. (1 point)

3^{ème} Partie : Chaîne de mesure de température air admis (14 points)

Partie 3.1 Incertitude sur U_m due au pont diviseur

Question 3.1.1 Calcul de U_m à 25°C

a) Déterminer l'expression de U_m en fonction de R_1 , R_2 et U_{alim} .

i est nul, donc $U_{alim} = (R_1 + R_2) \cdot i$, $U_m = R_2 \cdot i$ et $i = i$ d'où

$$U_m = \frac{R_2}{R_2 + R_1} \cdot U_{alim} \quad (2,5 \text{ points})$$

b) Calculer U_m à 25°C

$$U_m = \frac{2}{2+3} \cdot 5 \text{ soit}$$

$$U_m = 2V \quad (1 \text{ point})$$

Question 3.1.2 Calcul de l'incertitude sur U_m due au pont diviseur à 25°C

Calculer l'incertitude absolue ΔU_m

Appliquons la relation donnée $\Delta U_m = \frac{1}{(3+2)^2} \sqrt{(3 \times 5 \times 20 \cdot 10^{-3})^2 + (2^2 \times 50 \cdot 10^{-3})^2}$ soit

$$\Delta U_m = 14,4mV \quad (1,5 \text{ points})$$

Partie 3.2 Incertitude sur Num

Question 3.2.1 Calcul de Num à 25°C

a) Exprimer Num en fonction de n , U_m et U_{alim} d'après la figure ci-dessus.

Si $U_m = U_{alim}$ alors $Num = 2^n - 1$ donc

$$Num = \frac{U_m}{U_{alim}} \cdot (2^n - 1) \quad (2 \text{ points})$$

b) Calculer la valeur de Num à 25°C.

$$Num = \frac{2}{5} \cdot (2^8 - 1) \text{ soit}$$

$$Num = 102 \quad (1 \text{ point})$$

Question 3.2.2 Calcul de l'incertitude sur Num à 25°C due au CAN

a) Calculer la résolution du CAN en mV.bit^{-1}

$$\text{résolution} = \frac{U_{a\text{lim}}}{2^n - 1}, \text{ A.N. : } \text{résolution} = \frac{5}{2^8 - 1} \text{ soit}$$

$$\text{résolution} = 19,6\text{mV.bit}^{-1} \text{ (2 points)}$$

b) Calculer l'incertitude absolue totale ΔU_{mt}

$$\Delta U_{mt} = 14,4 + 19,6$$

$$\text{Soit } \Delta U_{mt} = 34 \text{ mV (1 point)}$$

c) En déduire l'incertitude absolue majorante ΔNum sur Num en bit.

$$255 \leftrightarrow 5\text{V}$$

$$\Delta \text{Num} \leftrightarrow 34\text{mV}$$

$$\text{Soit } \Delta \text{Num} = 1,734$$

$$\text{En majorant } \Delta \text{Num} = 2 \text{ bits (1 point)}$$

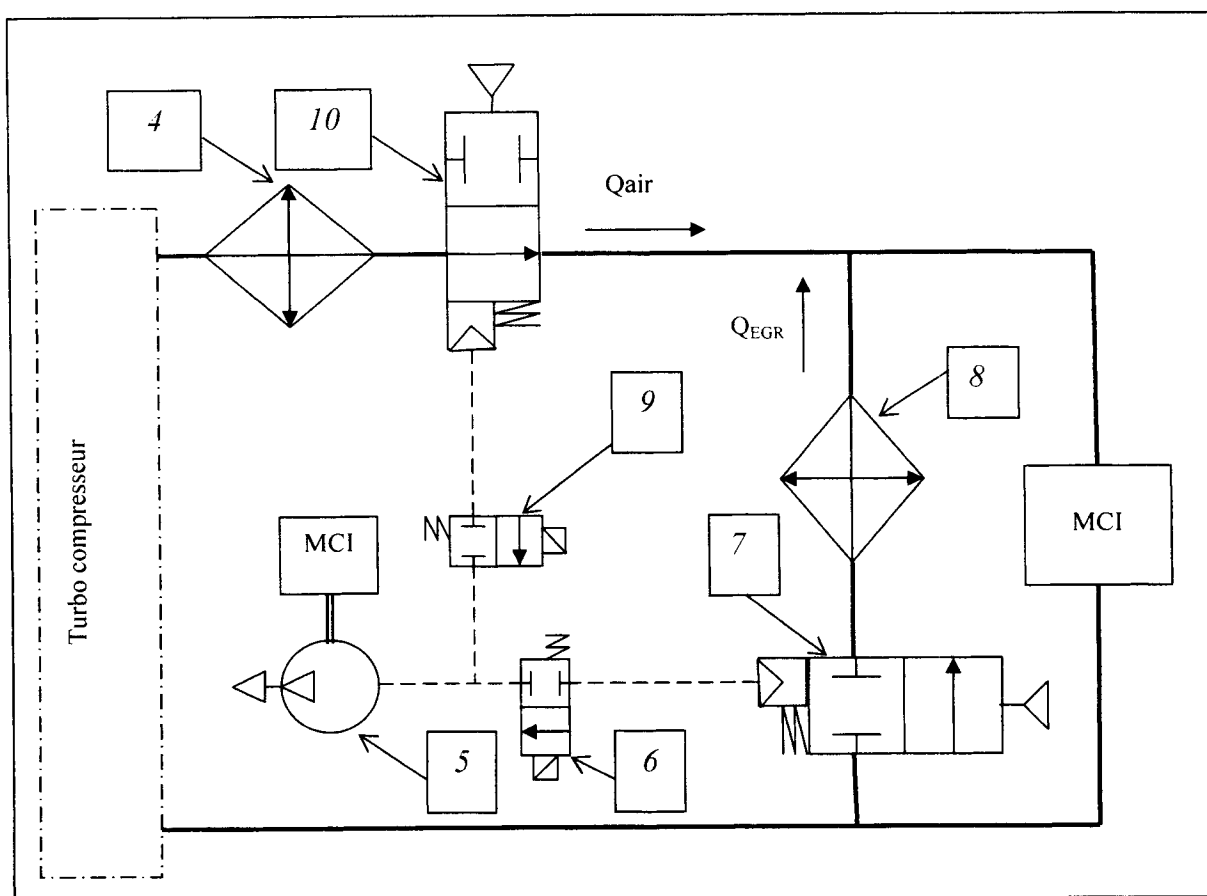
Question 3.2.3

Sachant que la relation liant la valeur de R2 à la température n'est pas linéaire, proposer une solution pour l'exploitation de Num dans un calculateur (en quelques lignes et / ou un schéma).

Il suffit de créer une cartographie de linéarisation dans le calculateur $R2 = f(T)$ (2 points)

Document réponse 1 :

• Schéma du circuit RGE



• Définition du taux d'RGE :

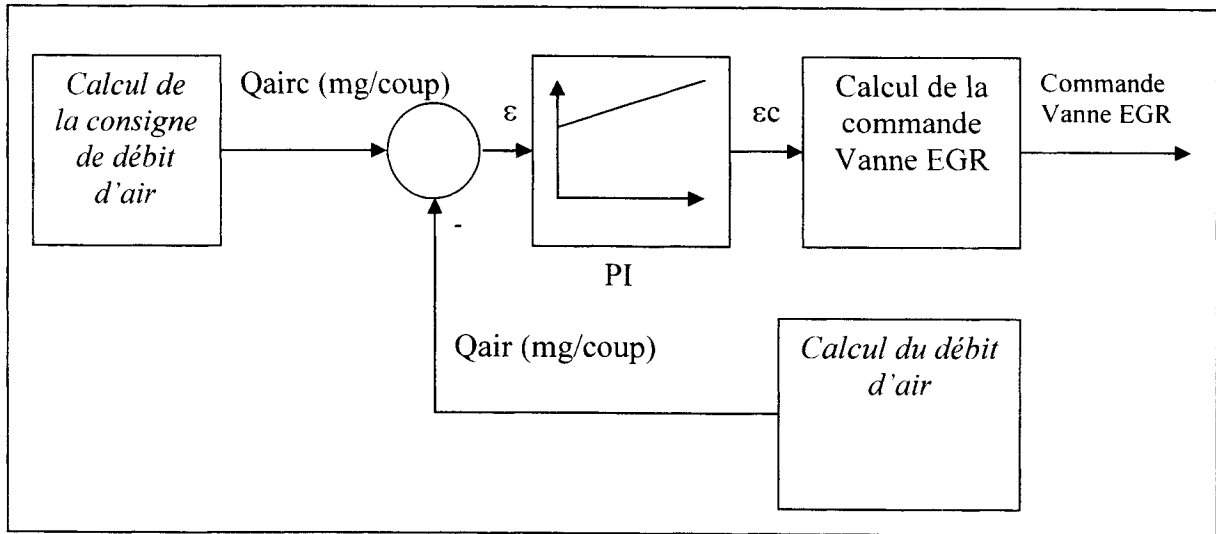
$$\Gamma_{EGR}(\%) = \frac{Q_{EGR}}{Q_{EGR} + Q_{air}} \times 100$$

• Tableau de principe de fonctionnement de l'RGE

1	$\Gamma_{RGE} (\%)$	0	25	55
2	Electrovanne 6	Repos	Alimentée	Alimentée
3	Vanne RGE 7	Fermée	Ouverte	Ouverte
4	Electrovanne 9	Repos	Repos	Alimentée
5	Boîtier papillon 10	Ouvert	Ouvert	Fermée
6	$Q_{air} (kg/h)$	130	97,5	58,5
7	$Q_{RGE} (kg/h)$	0	32,5	71,5

Document réponse 2 :

• Boucle principale de régulation RGE

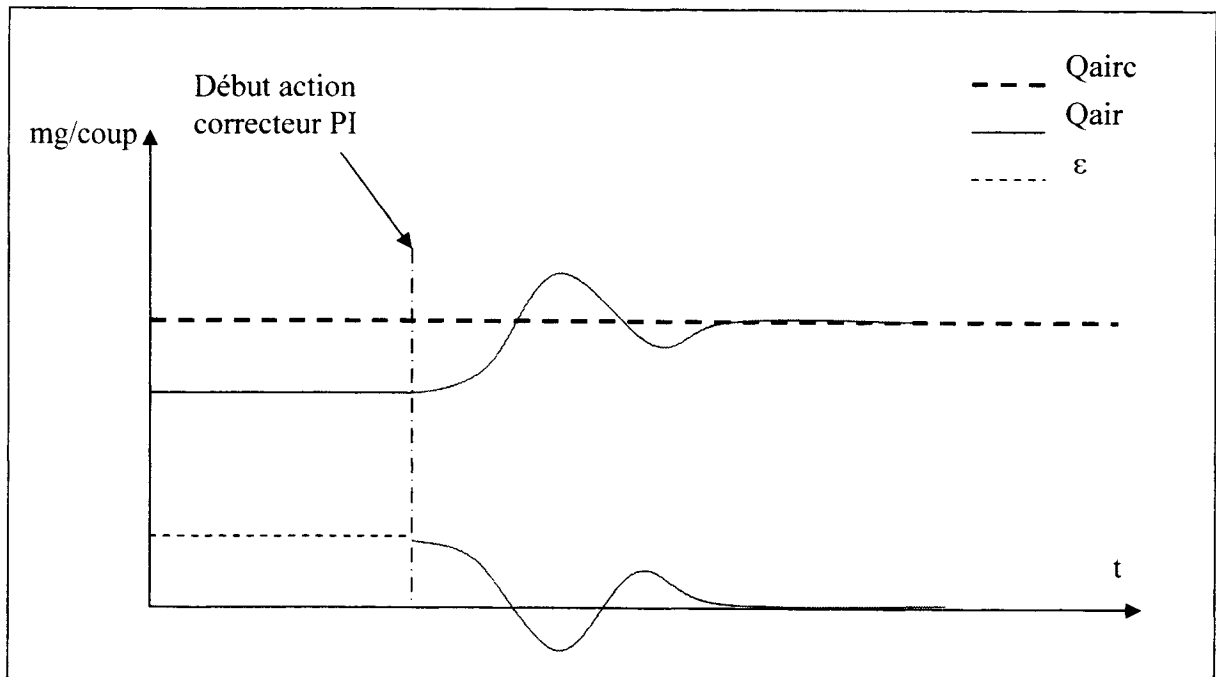


$$\varepsilon_c = K \cdot \varepsilon + \frac{1}{T_i} \cdot \int \varepsilon dt$$

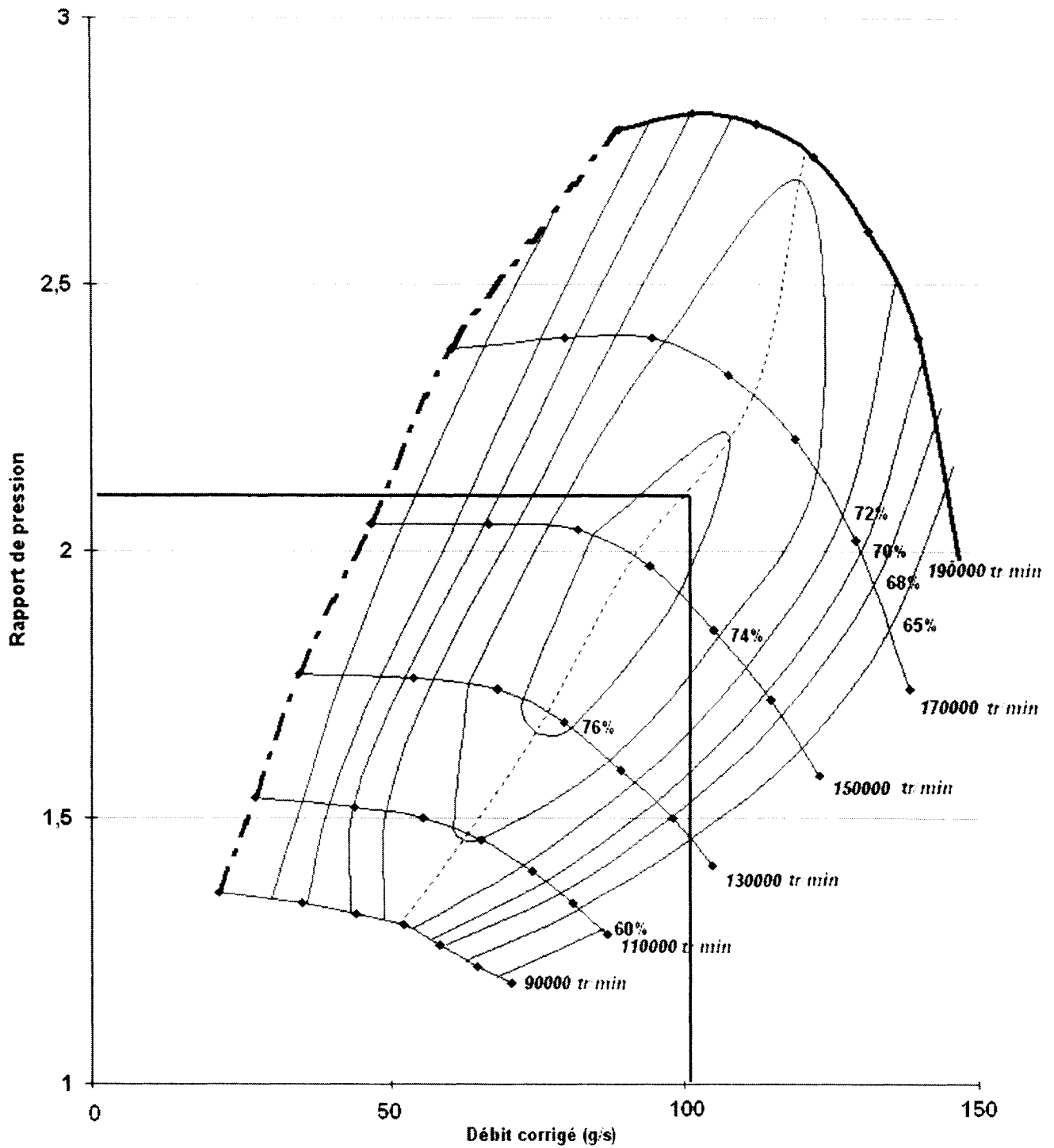
K : Gain proportionnel

T_i : Constante de temps intégrale

• Qairc, Qair et ε en fonction du temps



Document réponse 3 : Champ compresseur



Valeurs corrigées :

Débit massique :

$$Q_{airc} = Q_{air} \cdot \frac{\sqrt{T_1/298,15}}{P_1/1000}$$

Unités : T_1 en Kelvin et P_1 en mbar