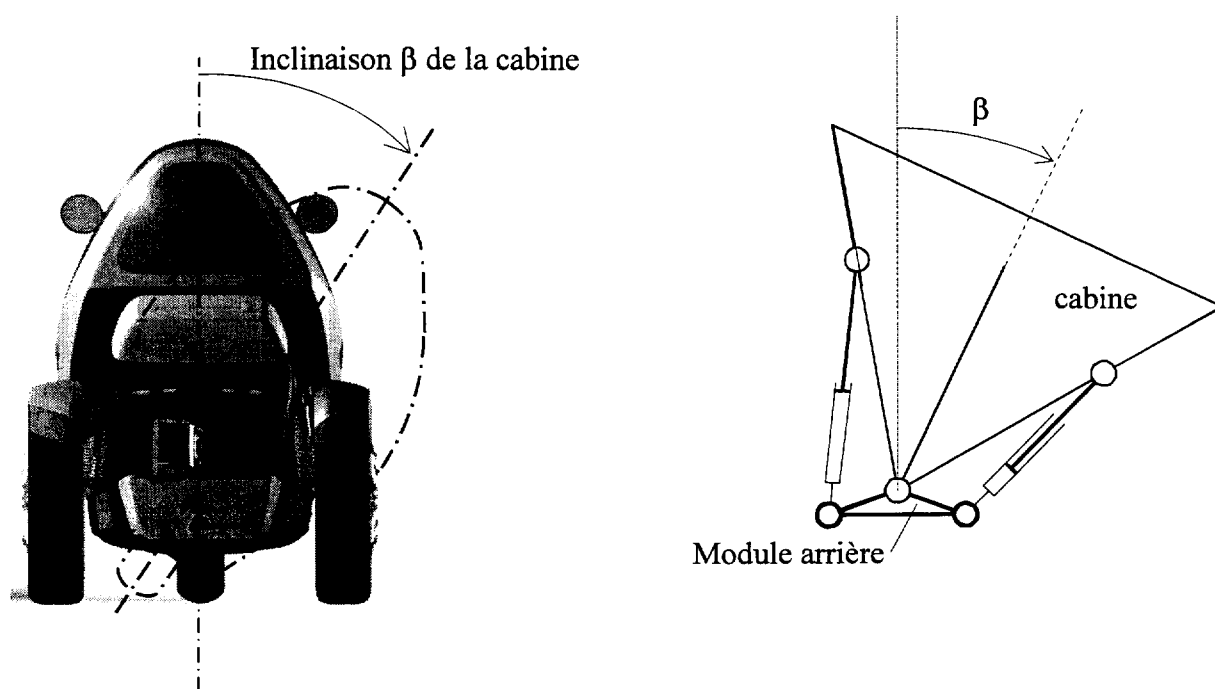


Partie B1 :**SYSTEME D'INCLINAISON HYDRAULIQUE DU PROTOTYPE CLEVER****DOSSIER TECHNIQUE**

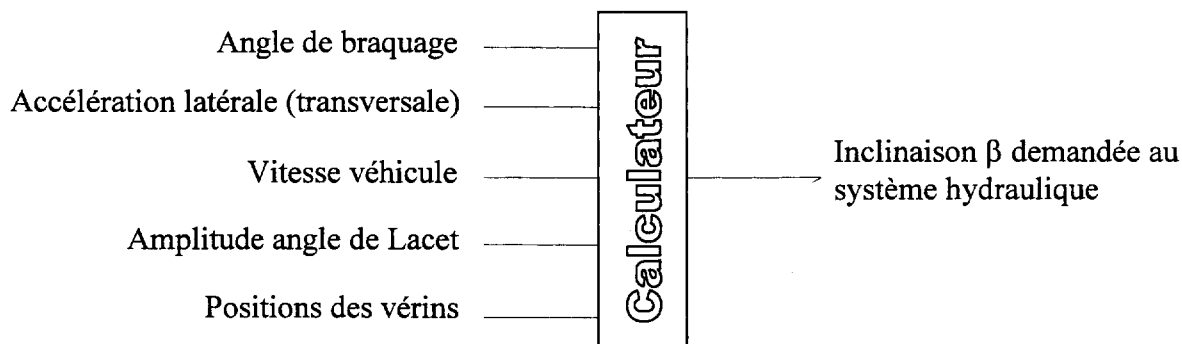
Système d'inclinaison (voir aussi pages 1/9 et 2/9 de la Partie A) :

Le véhicule CLEVER est constitué d'une structure principale inclinable, la cabine, et d'un module arrière assurant la propulsion. Ce module arrière reste toujours perpendiculaire à la route supposée horizontale dans cette étude.

L'inclinaison β de la cabine est assurée par un système mécanique « intelligent » constitué d'un circuit hydraulique et d'un calculateur.

Deux vérins hydrauliques linéaires positionnent la cabine à l'inclinaison β demandée. Ces deux vérins sont disposés entre la cabine et le module arrière de propulsion qui lui, reste toujours vertical.

Le calculateur, informé par 5 capteurs, autorise ou non, l'alimentation en huile de l'un des vérins, pendant que l'huile s'évacue de l'autre vérin. Ainsi la cabine s'incline du côté opposé au vérin alimenté en huile.

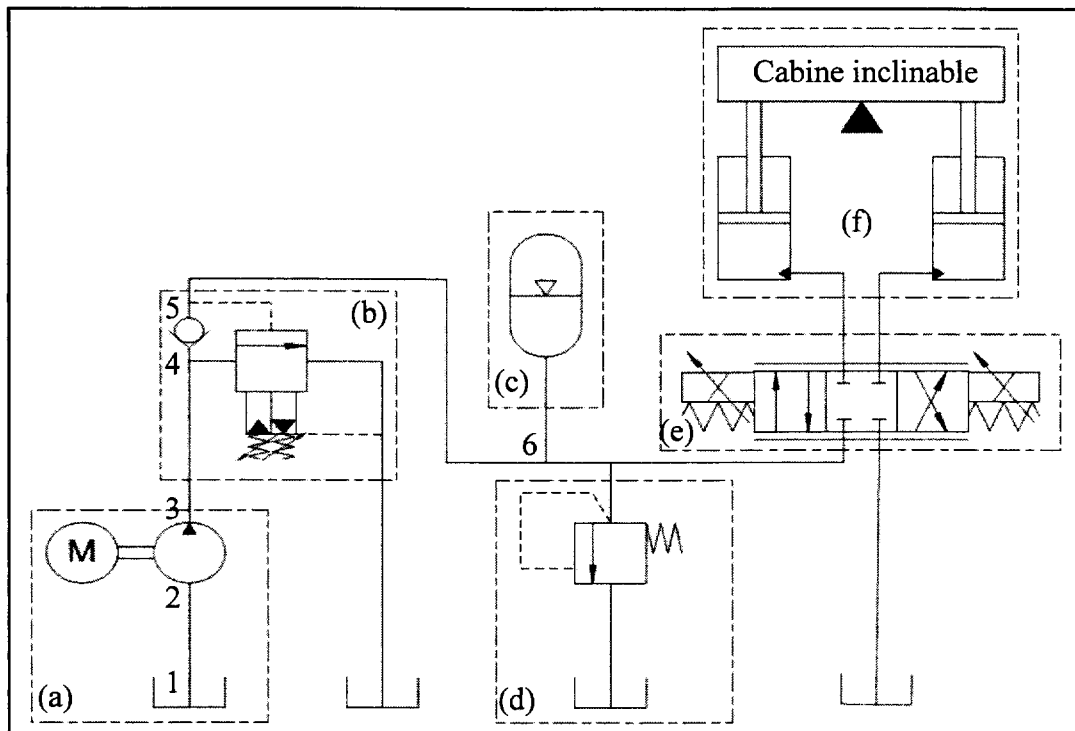


Lorsque la cabine est en position verticale, les tiges des vérins sont en position médiane.

Lorsque la cabine s'incline de $+45^\circ$, le piston du vérin assurant la manœuvre se déplace de $+100$ mm.

Lorsque la cabine s'incline de -45° , le piston du vérin assurant la manœuvre se déplace de -100 mm.

Lorsque la cabine s'incline de -45° à $+45^\circ$, le piston du vérin assurant la manœuvre utilise alors sa course Maximum : 200 mm.



Le circuit hydraulique est constitué de 6 modules {repérés : (a), (b), (c), (d), (e), (f)}, d'un réservoir 1, des raccords et des conduites. Les 6 modules sont :

- (a) : La pompe à engrenage entraînée par le moteur thermique :
cylindrée : $3 \text{ cm}^3/\text{tour}$ fonctionnement : de 650 tr/min à 4000 tr/min
- (b) : Le clapet anti-retour et la valve de décharge
- (c) : L'accumulateur oléopneumatique : volume nominal : 1,4 L
- (d) : Le limiteur de pression
- (e) : Le distributeur à effet proportionnel
- (f) : Les deux vérins linéaires simple-effet : diamètre du piston : 32 mm course : 200 mm

Au démarrage du véhicule, la valve de décharge du module (b) est fermée. L'écoulement, généré par la pompe (a), traverse le clapet anti-retour du module (b) et se dirige vers l'accumulateur (c). Le distributeur à effet proportionnel (e) est en position médiane. Les vérins (f) sont immobiles. L'accumulateur (c) se charge.

Quand la pression atteint la valeur pré réglée de 160 bar, la valve de décharge du module (b) s'ouvre et l'écoulement dû à la pompe (a) retourne au réservoir. Le couple demandé par la pompe (a) au moteur thermique est alors très faible, voire négligeable.

Lorsque le calculateur demande l'inclinaison de la cabine, l'énergie nécessaire est d'abord fournie par l'accumulateur (c), puis par la pompe (a). En effet, si la charge de l'accumulateur (c) est insuffisante, la pression dans le circuit descend sous la valeur pré réglée de 100 bar, la valve de décharge du module (b) se ferme à nouveau, la pompe (a) assure alors la manœuvre puis recharge l'accumulateur (c) dès que le distributeur proportionnel (e) réduit le débit, à la demande du calculateur.

Dès que la pression atteint à nouveau 160 bar, la valve de décharge du module (b) s'ouvre à nouveau et l'écoulement dû à la pompe (a) retourne au réservoir.

Le distributeur à effet proportionnel (e) permet d'atteindre avec précision l'angle d'inclinaison demandé. Il assure aussi un fonctionnement sans à-coup et augmente la durée de vie des composants.

Le limiteur de pression (d), réglé à une valeur supérieure à 160 bar, protège le circuit dans tous les cas.

TRAVAIL DEMANDE

But : vérifier le dimensionnement de différents composants du circuit hydraulique : vérins, accumulateur pour différentes phases de fonctionnement.

vérins

La force maximale que doit développer chacun des vérins est 12 371 N,

La pression maximale d'utilisation est 160 bar.

1.1 Vérifier que la section des vérins assure le fonctionnement dans ces conditions maximales.

Calculer le volume d'huile ΔV nécessaire à l'inclinaison de -45° à $+45^\circ$.

Calculer le débit nécessaire q_v (en L/min), si l'inclinaison de -45° à $+45^\circ$ s'effectue en 1,5 s.

accumulateur

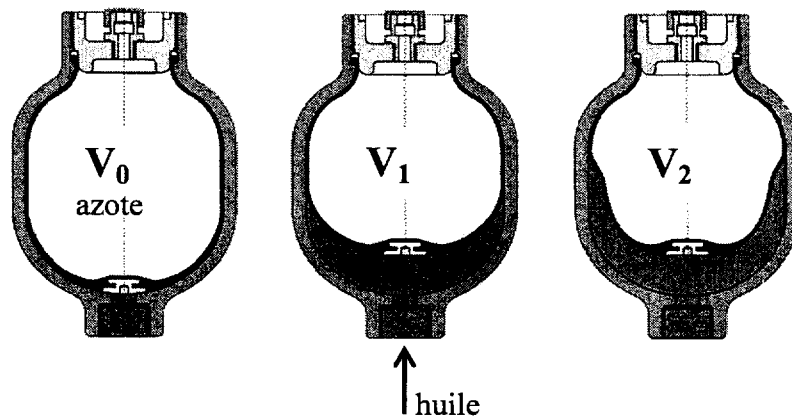


Fig 1

L'accumulateur sert à emmagasiner une réserve d'énergie. C'est la compressibilité d'un gaz, l'azote, qui est utilisée. Ce gaz est séparé de l'huile par une membrane élastique.

Lorsque la pression de l'huile augmente, le gaz se comprime.

Lorsque la pression de l'huile s'abaisse, le gaz comprimé se détend et refoule l'huile stockée dans le circuit. Le volume ΔV d'huile refoulée est égal à : $\Delta V = V_1 - V_2$

La compression et la détente du gaz sont rapides. L'azote, considérée comme un gaz parfait, subit donc des transformations adiabatiques réversibles d'exposant $\gamma = 1,4$

pression minimale de service $p_1 = 100$ bar

pression Maximale de service $p_2 = 160$ bar

pression de précharge de l'azote $p_0 = 0,9.p_1$

Le choix de la pression de précharge p_0 détermine le bon fonctionnement de l'accumulateur.

Phase étudiée :

L'accumulateur doit assurer seul, le cycle décrit à la Fig 2, soit une inclinaison de 0 à $+45^\circ$, puis de $+45^\circ$ à -45° , et retour à 0 .

Les deux vérins sont alors alimentés successivement.

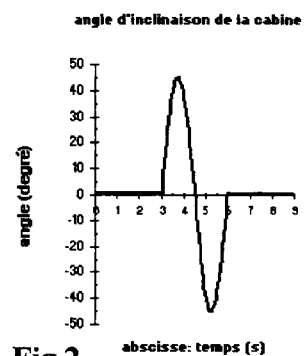


Fig 2

1.2 Calculer le volume d'huile ΔV nécessaire à l'inclinaison que doit assurer l'accumulateur seul (voir Fig 2).

Sachant que les transformations dans l'accumulateur sont des adiabatiques réversibles, montrer que le

volume d'huile $\Delta V = V_1 - V_2$ est aussi égal à : $\Delta V = V_0 \cdot 0,9^{\frac{1}{\gamma}} \left(1 - \left(\frac{p_1}{p_2} \right)^{\frac{1}{\gamma}} \right)$

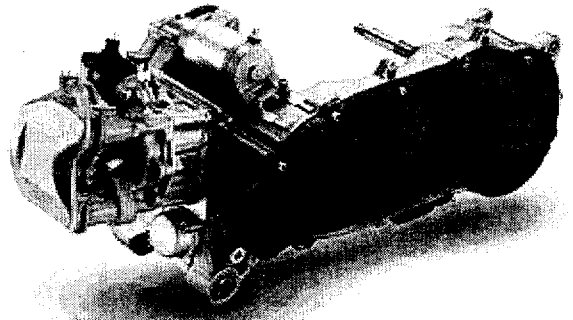
Calculer et vérifier que le volume nominal V_0 soit inférieur à la valeur donnée page 2/7.

Partie B2: MOTEUR A GAZ NATUREL DU PROTOTYPE CLEVER

But global de la partie B2: Adapter le moteur Scooter R 177 essence, au fonctionnement au Gaz Naturel Véhicule (GNV), tout en conservant une puissance comparable.

Caractéristiques moteur Scooter R 177 essence

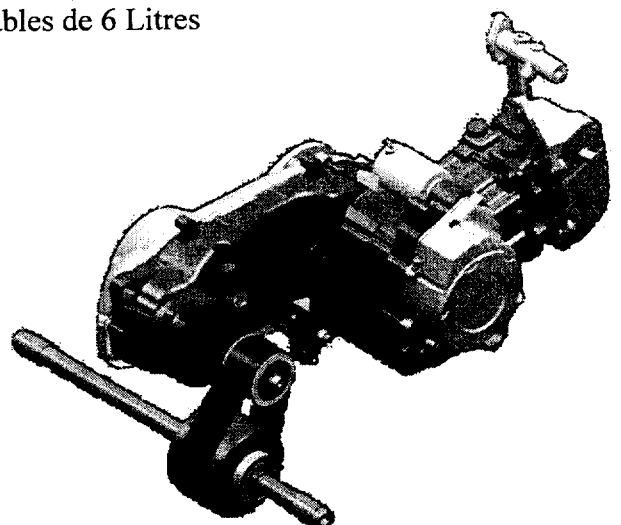
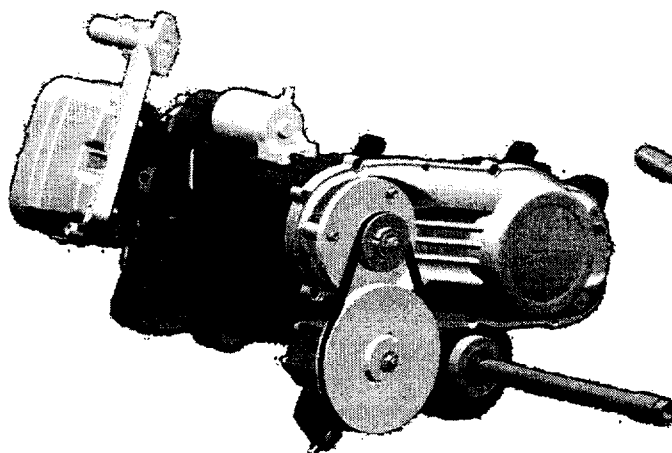
Description : Monocylindre, 4 temps, 4 soupapes
 Cylindrée V: 176,3 cm³
 Alésage : 62 mm
 Course : 58,40 mm
 Rapport volumétrique : 11,3
 Alimentation : carburateur K
 Puissance Maxi : 12,5 kW à 8500 tr/min
 Couple Maxi : 15,4 Nm à 6500 tr/min
 Régime de ralenti : 1500 tr/min
 Régime Maxi : 10 000 tr/min
 Masse : 29 kg
 Système de refroidissement : liquide, circuit avec pompe intégrée
 Lubrification : 1 L huile SAE 0W30 ou 5W40 ou 15W40
 Carburant : essence indice octane 95
 Transmission primaire : réduction par engrenage
 Transmission secondaire : CVT (continûment variable)



Moteur R 177 essence

Caractéristiques moteur Gaz Naturel pour Véhicule Clever ayant pour base le moteur R 177

Description : Monocylindre, 4 temps, 4 soupapes
 Cylindrée V: ... à déterminer
 Alésage : ... à déterminer
 Course : 58,40 mm
 Rapport volumétrique : 13
 Alimentation : Injecteur spécifique à régulation de débit
 Échappement : catalyseur 3 voies
 Puissance Maxi *attendue*: 12,5 kW à 8500 tr/min
 Couple Maxi *attendu*: 15,4 Nm à 6500 tr/min
 Système de refroidissement : liquide, circuit avec pompe intégrée
 Lubrification : 1 L huile SAE 0W30 ou 5W40 ou 15W40
 Carburant : Gaz Naturel pour Véhicule (GNV) indice d'octane 130
 Stockage du GNV à 203 bar dans 2 réservoirs interchangeables de 6 Litres
 Transmission primaire : réduction par engrenage
 Transmission secondaire : CVT (continûment variable)
 Émissions de CO₂ : < 60 g/km
 Autonomie : environ 200 km



Moteur adapté au GNV

TRAVAIL DEMANDE**1° moteur Scooter R 177 essence**

But : Déterminer l'autonomie et le coût de la consommation horaire au couple Maxi à 6500 tr/min.

hypothèses :

Le cycle théorique {1, 2, 3, 4, 1} est celui de Beau de Rochas.

Le mélange est assimilé à un gaz parfait de constante $r = 287 \text{ J.kg}^{-1}.\text{K}^{-1}$ et d'exposant isentropique $\gamma = 1,4$.

A la fermeture de la soupape d'échappement, les gaz brûlés occupent le volume mort.

Pressions d'admission et d'échappement : 1 bar.

Température mélange à l'entrée du moteur : 288 K.

Données :

Dosage stœchiométrique : $d_{st} = 1/14,5$

Pouvoir Calorifique Inférieur essence indice octane 95 : $P_{ci_{ess}} = 42\,690 \text{ kJ.kg}^{-1}$

Masse volumique essence : $\rho_{ess} = 750 \text{ kg/m}^3$

Capacités thermiques massiques du gaz : $c_v = 717,5 \text{ J.kg}^{-1}.\text{K}^{-1}$ $c_p = 1004,5 \text{ J.kg}^{-1}.\text{K}^{-1}$

(Ces capacités sont considérées constantes)

1.1 Calculer les volumes de la chambre de combustion: V_1 au Point Mort Bas et V_2 au Point Mort Haut.

1.2 Calculer la masse de mélange admise dans la cylindrée V à chaque cycle aux conditions d'admission.

1.3 Calculer la masse d'essence admise dans la cylindrée V à chaque cycle, pour la richesse 1.

1.4 Montrer que la masse totale de gaz présente dans le cylindre en fin d'admission (volume V_1) a pour valeur $m_{T_{gaz}} = 0,2339 \text{ g}$.

1.5 Calculer les variables du gaz à l'état 2.

Calculer le travail W_{12} (en J) et la chaleur Q_{12} (en J) échangés au cours de la compression 1→2.

1.6 Calculer la chaleur Q_{23} (en J) échangée au cours de la combustion 2→3 pour 0,0137 g d'essence brûlée.

Calculer les variables du gaz à l'état 3.

Calculer le travail W_{23} (en J) échangé au cours de la combustion 2→3.

1.7 Calculer les variables du gaz à l'état 4.

Calculer le travail W_{34} (en J) et la chaleur Q_{34} (en J) échangés au cours de la détente 3→4.

1.8 Calculer le travail W_{41} (en J) et la chaleur Q_{41} (en J) échangés au cours de l'évolution 4→1.

1.9 Montrer que le travail fourni au cours du cycle {12341} noté W_{cycle} est égal à : -363 J .

Calculer le rendement thermodynamique théorique $\eta_{th th}$.

1.10 Calculer la consommation horaire C_h (g/h) à 6500 tr/min.

A l'aide de la masse volumique, montrer que la consommation horaire d'essence a pour valeur $q_v = 3,56 \text{ L.h}^{-1}$ à 6500 tr/min.

Calculer la consommation spécifique C_{sp} ($\text{g.kW}^{-1}.\text{h}^{-1}$) pour la puissance de 10,5 kW à 6500 tr/min.

1.11 Calculer l'autonomie horaire possible à 6500 tr/min avec un réservoir de 12 L.

Au prix de 1,3 €/L_{litre d'essence} calculer le coût de la consommation horaire d'essence à 6500 tr/min.

2° Adaptation moteur R 177 au Gaz Naturel pour Véhicule (GNV)

but : Déterminer l'augmentation de cylindrée du moteur R 177 alimenté au GNV, permettant des performances équivalentes au moteur R 177 essence.

Évaluer le coût de consommation horaire et l'autonomie de ce moteur adapté au GNV, au couple Maxi à 6500 tr/min, afin de comparer les 2 moteurs.

Le tableau suivant compare les énergies contenues dans un volume donné pour l'essence et le GNV.

	Masse volumique kg/m ³	PCI kJ/kg	PCI MJ/m ³	écart	Volume Iso-énergie
Essence	750	42 690	32 020	référence	référence
GNV gazeux 10130 Pa 273 K	0,716	50 010	36	-99,9 %	× 889
GNV gazeux 20,3 MPa 293 K	133	50 010	6650	- 79,2 %	× 4,8

Lecture du tableau :

Aux conditions de stockage dans les 2 réservoirs du véhicule CLEVER (p = 20,3 MPa et T = 293 K), le GNV gazeux présente une énergie de :

$$133 \times 50\,010 = 6651.10^3 \text{ kJ/m}^3$$

L'utilisation de réservoirs sous pression est obligatoire pour que le véhicule présente une autonomie suffisante, mais bien modeste par rapport à l'essence. A la pression de 203 bar, le réservoir GNV doit être 4,8 fois plus grand que le réservoir essence pour une même autonomie :

$$32\,020 \div 6650 = 4,8$$

Par ailleurs, l'indice d'octane du GNV est plus élevé que celui de l'essence. Cela permet d'utiliser un rapport volumétrique de compression $\epsilon_{\text{GNV}} = 13$ sans que le cliquetis apparaisse. Mais, l'énergie fournie à la bougie d'allumage doit être supérieure.

Aux conditions d'admission, les densités différentes des 2 gaz (air et GNV) rendent difficile le remplissage qui est systématiquement diminué. L'augmentation de cylindrée est donc une solution pour obtenir des performances équivalentes au moteur R 177 essence.

hypothèses :

voir : Caractéristiques moteur Scooter GNV page 4/7

Données :

Le dosage stœchiométrique a pour valeur: $d_{\text{st}} = 1/17$

Capacités thermiques massiques du gaz : $c_v = 717,5 \text{ J.kg}^{-1}.\text{K}^{-1}$

$$c_p = 1004,5 \text{ J.kg}^{-1}.\text{K}^{-1}$$

(Ces capacités sont considérées constantes)

Pressions d'admission et d'échappement : 1 bar

Température mélange à l'entrée du moteur : 288 K

2.1 Proposer une solution autre que l'augmentation de cylindrée pour obtenir une puissance équivalente.
Citer les raisons pour lesquelles cette autre solution n'a pas été mise en oeuvre sur le véhicule Clever.

2.2 Calculer le rendement thermo. théorique du moteur GNV à l'aide de l'équation : $\eta_{th} = 1 - \varepsilon^{1-\gamma}$

Le rendement de combustion est $\eta_c = 0,9$.

Le rendement de forme est $\eta_f = 0,8$.

Le rendement mécanique total (frottement + accessoires + pompe hydraulique) est $\eta_{méca\ total} = 0,69$.

2.3 Calculer le rendement effectif.

Calculer la puissance calorifique P_{cal} permettant de développer 10,5 kW à 6500 tr/min.

Comme il y a diminution systématique du remplissage, la puissance calorifique nécessaire a pour valeur :

$$P_{calorique\ nécessaire} = 38\ 729\ W\ \text{à}\ 6500\ tr/min.$$

2.4 Calculer la chaleur Q_{23} (J) nécessaire pour obtenir cette puissance calorifique à 6500 tr/min.

Montrer que la masse de GNV nécessaire pour obtenir cette quantité de chaleur Q_{23} a pour valeur 0,01429 g par cycle.

2.5 Calculer la masse d'air nécessaire à la combustion du GNV à richesse 1.

Comparer cette masse au 0,1986 g d'air admis par cycle dans le moteur R 177 essence.

La masse de mélange (air + GNV) à admettre dans la cylindrée a pour valeur : 0,2576 g.

2.6 Utiliser l'équation d'état des gaz parfaits pour déterminer la cylindrée V_{GNV} pouvant contenir ce mélange.

2.7 Déterminer le diamètre de la nouvelle chambre de combustion.

La pression moyenne effective des moteurs s'écrit : $p_{me} = \frac{P_{eff}}{V \cdot x}$

avec P_{eff} en W V en m^3 x en cycles/s p_{me} en Pa

La pression moyenne effective renseigne sur la compacité du moteur et sur sa performance intrinsèque en matière de puissance. La p_{me} a pour valeur 8 à 13 bar sur les moteurs classiques et 12 à 18 bar sur les moteurs suralimentés.

2.8 Calculer la p_{me} du moteur R 177 essence à 8500 tr/min.

Comparer ce résultat à la p_{me} du moteur GNV qui a pour valeur $8,2 \cdot 10^5$ Pa à 8500 tr/min.

Discuter sur les performances relatives de ces 2 moteurs.

La consommation horaire de GNV à 6500 tr/min a pour valeur $2,786\ kg \cdot h^{-1}$.

2.9 A l'aide de la masse volumique du GNV à la pression de stockage des réservoirs, calculer la consommation horaire de GNV à 6500 tr/min en $L \cdot h^{-1}$.

Calculer l'autonomie horaire possible à 6500 tr/min avec les réservoirs du véhicule Clever.

Le coût horaire de la consommation de GNV à 6500 tr/min a pour valeur 3,11 €/h.

2.10 Comparer les coûts horaires de l'essence et du GNV à 6500 tr/min.

Comparer les autonomies horaires des 2 moteurs à 6500 tr/min.

Discuter et conclure sur la pertinence de l'adaptation du moteur Scooter R 177 essence au fonctionnement au Gaz Naturel Véhicule (GNV) : avantages, inconvénients.