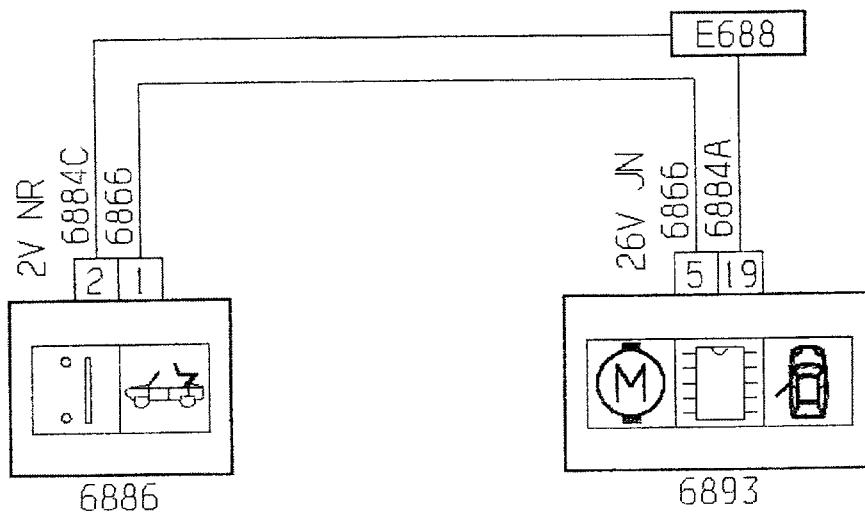
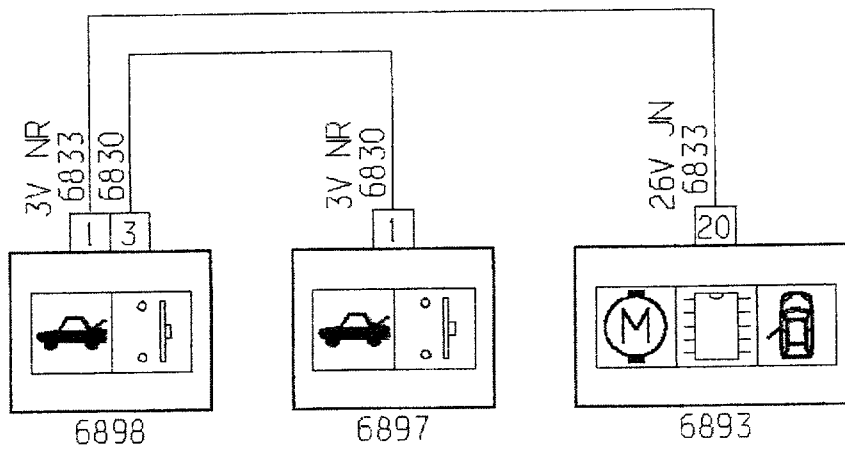


Schémas électriques constructeur

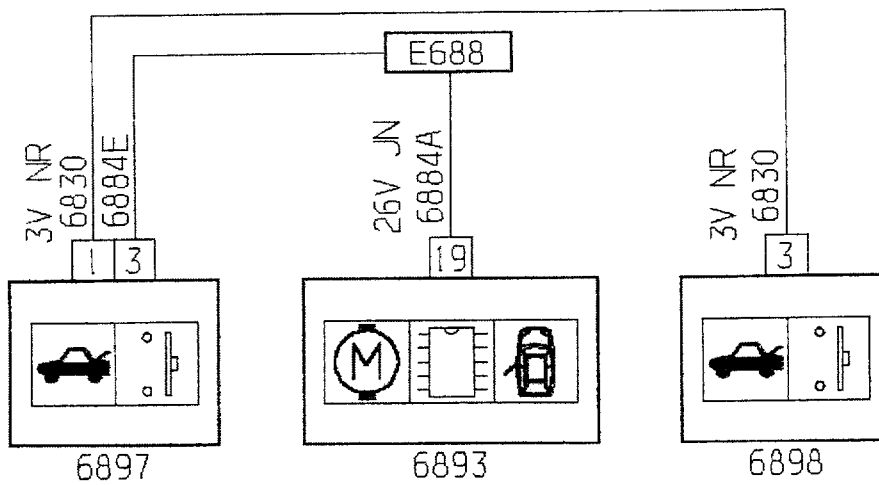
46 HAB



46 HAB

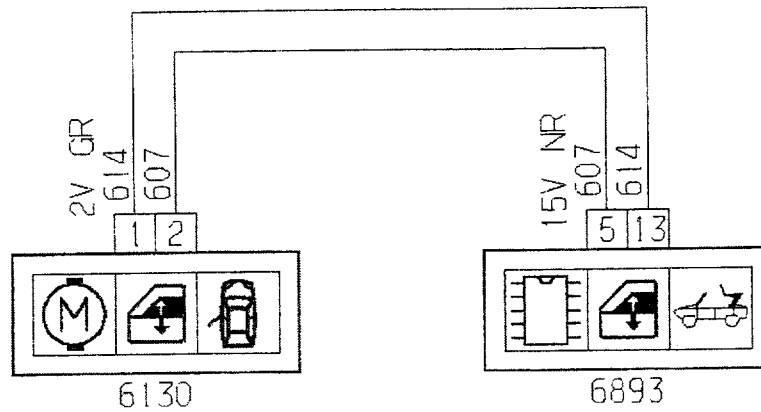


46 HAB

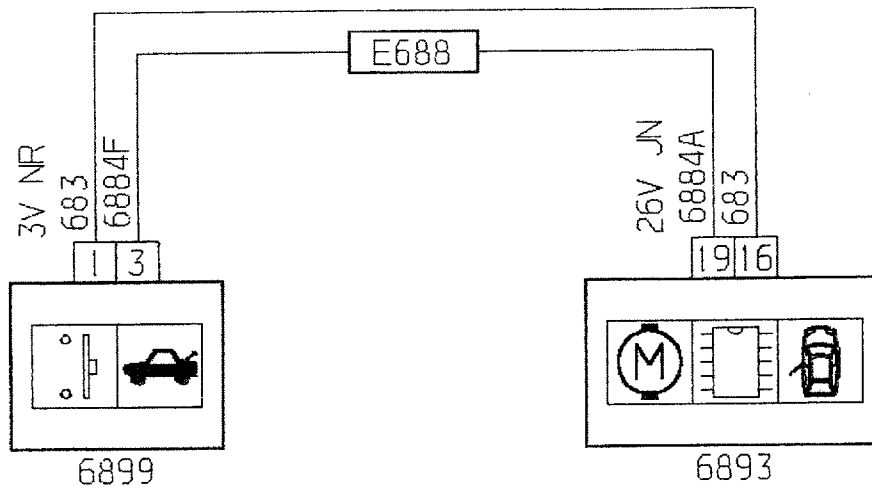


Schémas électriques constructeur

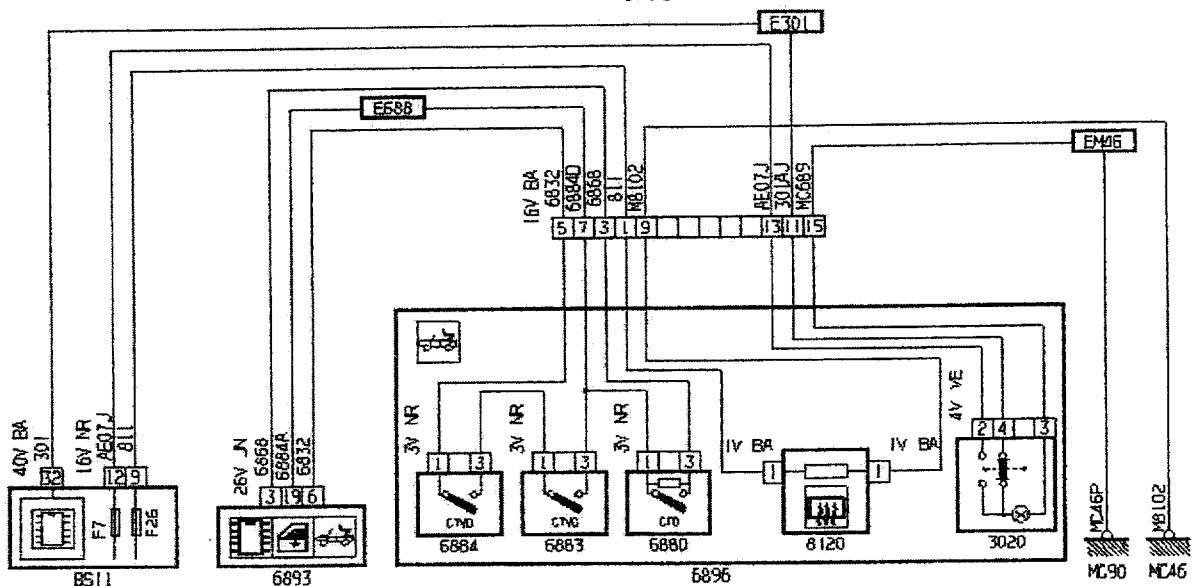
46 HAB



46 HAB

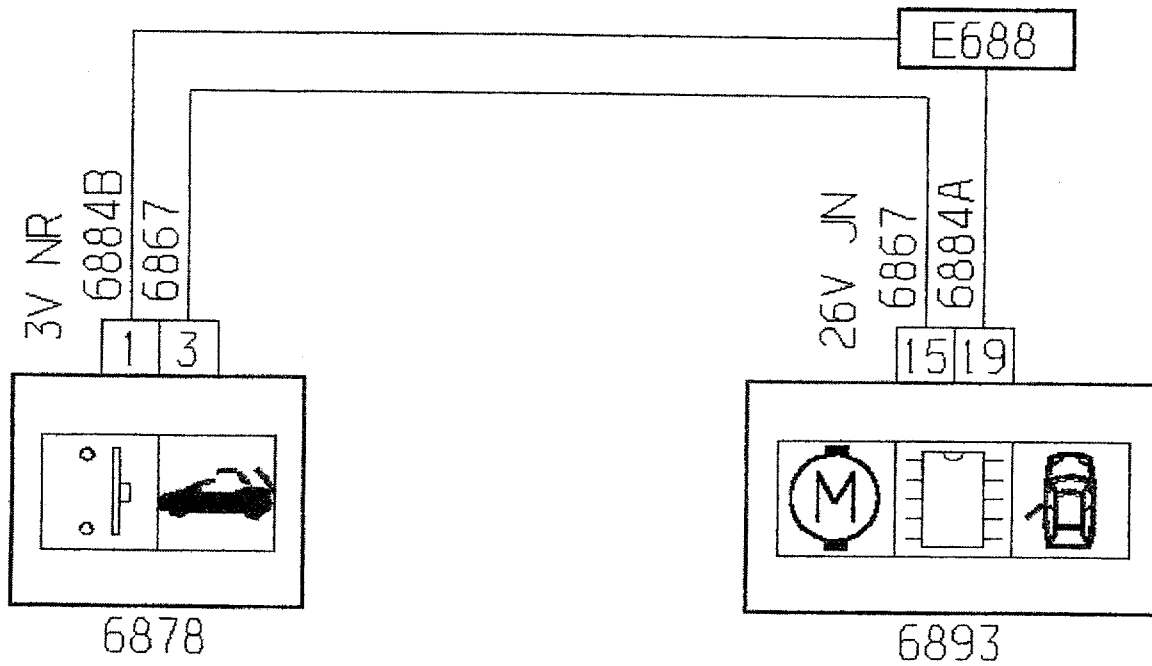


46 HAB

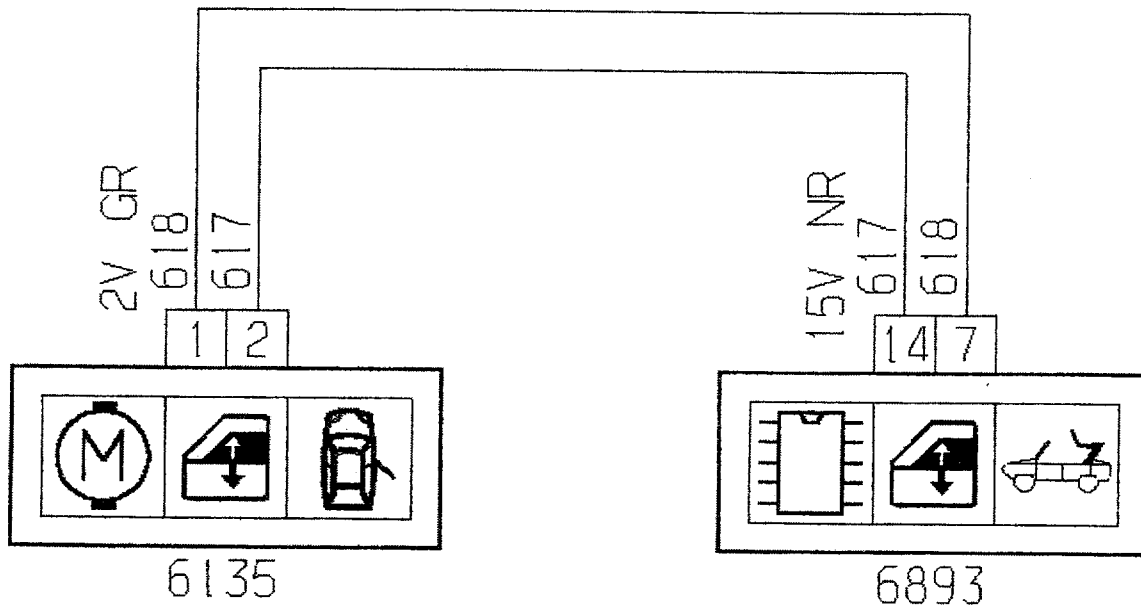


Schémas électriques constructeur

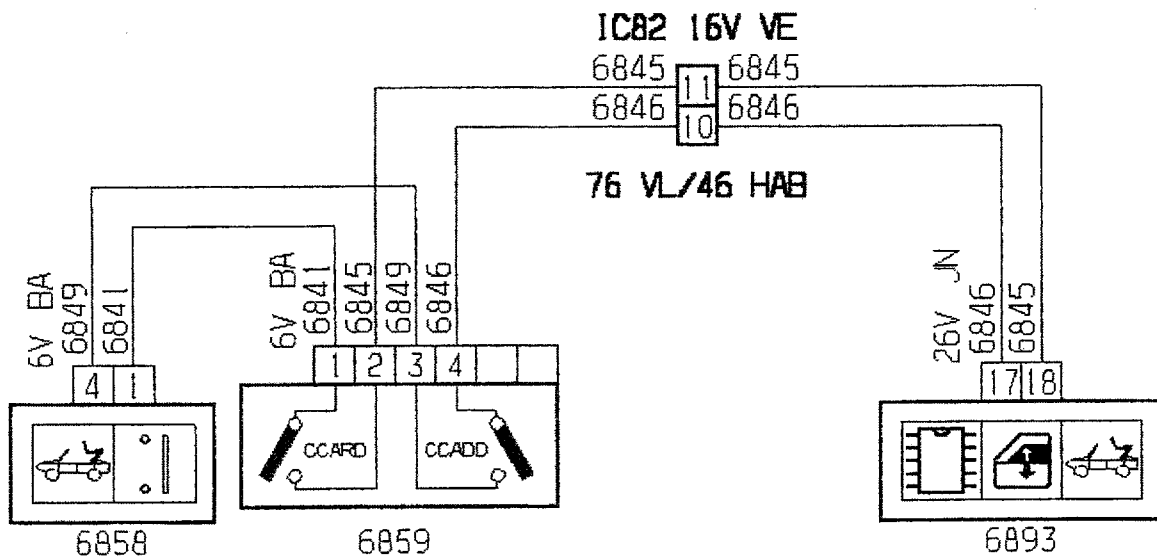
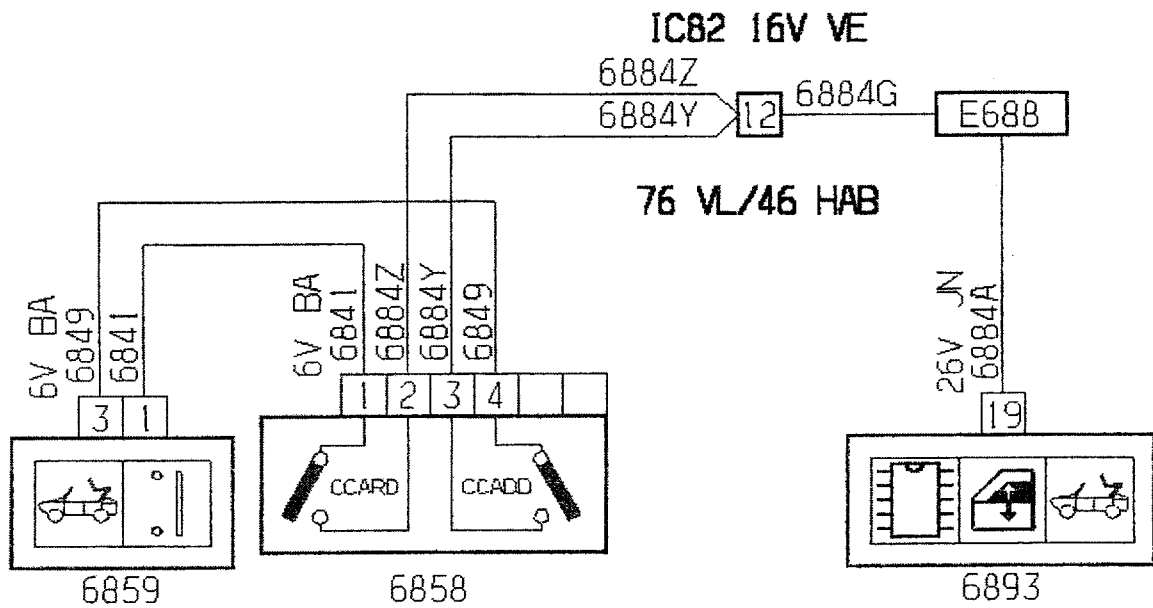
46 HAB



46 HAB



Schémas électriques constructeur



Schémas électriques constructeur

Examen : BREVET DE TECHNICIEN SUPÉRIEUR	SESSION 2007
Spécialité : MAINTENANCE ET APRÈS-VENTE AUTOMOBILE	Code : BTSMACSVPEP

## Nomenclature

<b>BSI 1</b>	Boîtier de servitude intelligent
<b>CV00</b>	Module de commande sous volant
<b>7806</b>	Groupe hydraulique contrôle de stabilité
<b>8605</b>	Sirène alarme antivol
<b>5007</b>	Capteur pluie / luminosité
<b>6005</b>	Contacteur de lève-vitre droit porte droite
<b>6031</b>	Moteur + boîtier lève-vitre avant séquentiel passager
<b>6032</b>	Moteur + boîtier lève-vitre avant séquentiel conducteur
<b>6036</b>	Platine commande lève-vitre / rétroviseur porte conducteur
<b>6060</b>	Contact de lève-vitres
<b>6100</b>	Contacteur arrière lève-vitre arrière gauche
<b>6105</b>	Contacteur arrière lève-vitre arrière droit
<b>6130</b>	Moteur lève-vitre arrière gauche
<b>6135</b>	Moteur lève-vitre arrière droit
<b>6213</b>	Capteur de commande d'ouverture extérieure AVG
<b>6214</b>	Capteur de commande d'ouverture extérieure AVD
<b>6237</b>	Contacteur décondamnation coffre
<b>6260</b>	Moteur condamnation coffre
<b>6415</b>	Rétroviseur passager
<b>6558</b>	Arceau arrière droit
<b>6559</b>	Arceau arrière gauche
<b>6560</b>	Boîtier commande arceau sécurité arrière
<b>6562</b>	Module sac gonflable latéral avant droit tête et thorax
<b>6563</b>	Module sac gonflable latéral avant gauche tête et thorax
<b>6570</b>	Boîtier sacs gonflables et prétensionneurs
<b>6851</b>	Contact toit escamotable
<b>6852</b>	Electrovanne de régulation toit escamotable
<b>6853</b>	Relais R1 bloc hydraulique toit escamotable (Rotation moteur sens L)
<b>6854</b>	Relais R2 bloc hydraulique toit escamotable (Rotation moteur sens R)
<b>6858</b>	Contact cache articulé gauche (6858 ccarg = cache articulé rangé, 6858 ccadg = cache articulé déployé)
<b>6859</b>	Contact cache articulé droit (6859 ccadd = contact cache articulé rangé, 6859 ccadd = contact cache articulé déployé)
<b>6878</b>	Contact toit fermé gauche
<b>6880</b>	Contact toit ouvert
<b>6882</b>	Moteur caches articulés toit escamotable
<b>6883</b>	Contact toit verrouillé gauche
<b>6884</b>	Contact toit verrouillé droit
<b>6885</b>	Bloc pompe hydraulique
<b>6885a</b>	Capteur température bloc hydraulique
<b>6886</b>	Contact rideau cache bagages (tendelet)
<b>6893</b>	Calculateur toit escamotable
<b>6895</b>	Platine contacteur toit rétractable / lève-vitre centralisé
<b>6896</b>	Ensemble toit
<b>6897</b>	Contact coffre verrouillé gauche
<b>6898</b>	Contact coffre verrouillé droit



Examen : BREVET DE TECHNICIEN SUPÉRIEUR	SESSION 2007
Spécialité : MAINTENANCE ET APRÈS-VENTE AUTOMOBILE	Code : BTSMACSVEP

<b>6899</b>	Contact coffre ouvert
<b>7025</b>	Calculateur anti-blocage des roues
<b>7500</b>	Calculateur aide au stationnement
<b>7510</b>	Capteur de proximité arrière gauche extérieur
<b>7511</b>	Capteur de proximité arrière gauche intérieur
<b>7512</b>	Capteur de proximité arrière droit extérieur
<b>7513</b>	Capteur de proximité arrière droit intérieur
<b>8406</b>	Amplificateur antenne
<b>8404</b>	Antenne
<b>8408</b>	Amplificateur autoradio
<b>8501</b>	Antenne GPS
<b>V1</b>	Vérin de malle de coffre droit
<b>V2</b>	Vérin de malle de coffre gauche
<b>V3</b>	Vérin de toit droit
<b>V4</b>	Vérin de toit gauche
<b>V5</b>	Vérin de serrures de pavillon

# Norme hydraulique

ACCESSOIRES DE DISTRIBUTION					
Sélecteur de circuit		Clapet de non-retour : - sans ressort		Clapet de non-retour piloté pour ouvrir	
Soupape d'échappement rapide			- avec ressort		Clapet de non-retour avec étranglement réglable
TRANSFORMATION DE L'ÉNERGIE					
Pompe hydraulique à cylindrée fixe - à un sens de flux et à un sens de rotation - à deux sens de flux et à deux sens de rotation		Variateur hydraulique		Vérin hydraulique à double effet - à simple tige	
			Moteur électrique		
Moteur pneumatique		Moteur thermique		Vérin différentiel	
Moteur hydraulique à cylindrée fixe : - à un sens de flux et à un sens de rotation - à deux sens de flux et à deux sens de rotation		Multiplicateur de pression : - à une seule nature de fluide - à deux natures de fluide		Vérin avec amortisseur : - fixe d'un côté - fixe des deux côtés	
					- réglable d'un côté
Moteur hydraulique à cylindre variable		Echangeur de pression air-huile - à simple effet		- réglable des deux côtés	
Pompe à vide		- continu		- réglable des deux côtés	
Compresseur		Vérin pneumatique à simple effet en course aller : - évacuation à l'air libre - rappel par ressort		Vérin télescopique : - à simple effet - à double effet	
Pompe à moteur à cylindrée fixe et à deux sens de flux					

Clapet de non retour sans ressort		Clapet de non retour à ressort		Limiteur de pression	
Régulateur de débit débit fixe		Régulateur de débit débit réglable		Accumulateur de pression	

COMMANDES *					
Commande manuelle : - symbole général		Commande mécanique : - par poussoir		Commande indirecte par distributeur-pilote : - par augmentation de la pression - par diminution de la pression	
			- par ressort		
	- par bouton poussoir		Commande électrique : - par électro-aimant à un enroulement	- par application d'une pression hydraulique	
	- par bouton tirette				- par électro-aimant à deux enroulements
	- par levier		- par moteur électrique	Distributeur de maintien en position	
- par pédale		Commande par application ou baisse de pression	Dispositif de verrouillage (symbole du déverrouillage dans le rectangle)	Dispositif à détente brusque (pascoteur)	
Commande mécanique par galet		Voie intérieure de commande			
DISTRIBUTION DE L'ÉNERGIE					
DISTRIBUTEURS					
Principe de représentation		Exemples d'applications			
Le symbole constitué par des cases multiples indique un appareil à autant de positions que le symbole comporte de cases			Distributeur 2/2, hydraulique, à commande par électro-aimant et ressort de rappel		
S'il existe une position intermédiaire de passage, la case est délimitée par des traits interrompus courts			Distributeur 3/2, pneumatique, à commande par bouton poussoir et ressort de rappel		
Les positions intermédiaires de passage correspondant à des degrés variables d'étranglement d'écoulement sont représentées par deux traits parallèles			Distributeur 3/2, pneumatique, à commande par levier, dispositif de maintien en position		
Les conduites aboutissent à la case de la position de repos			Distributeur 4/2, hydraulique, à commande et rappel par électro-aimant		
À l'intérieur des cases, les flèches indiquent le sens de circulation du flux entre les orifices			Distributeur 5/2, pneumatique, à commande par pression des deux côtés		
Désignation		1 Le premier chiffre indique le nombre d'orifices. 2 Le second chiffre précise le nombre de positions distinctes.			