

Examen : BREVET DE TECHNICIEN SUPÉRIEUR	SESSION 2007
Spécialité : MAINTENANCE ET APRÈS-VENTE AUTOMOBILE	Code : BTSMACSVPEP

1^{ère} partie :

COMPRÉHENSION DES SYSTÈMES

TOIT ESCAMOTABLE

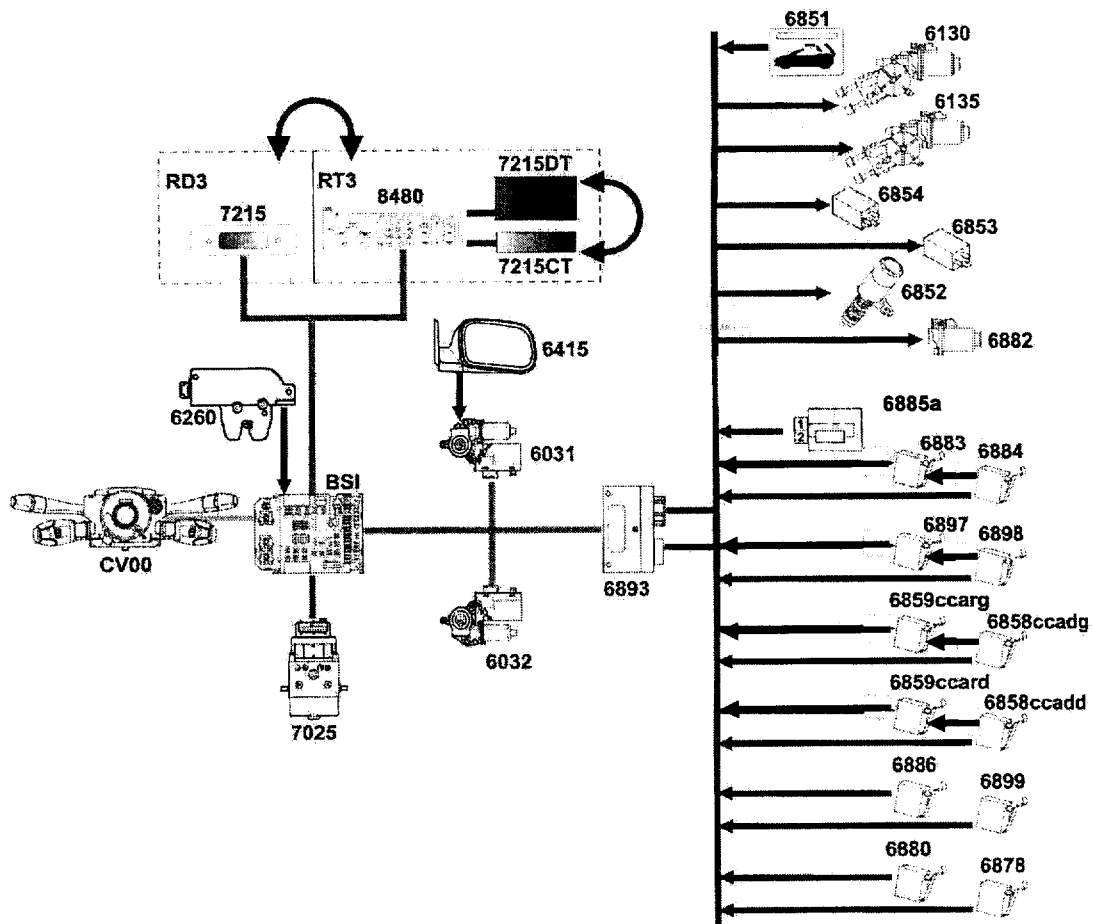
307 CC

DOSSIER QUESTIONS

Le dossier QUESTIONS se compose de 4 chapitres indépendants. Dans le premier, on se propose d'étudier le fonctionnement du toit escamotable. Dans le deuxième et le troisième, il est demandé d'analyser les parties électriques et hydrauliques du toit escamotable. Enfin, le quatrième est orienté sur le diagnostic d'une panne.

1 ÉTUDE FONCTIONNELLE DU TOIT ESCAMOTABLE

Le schéma proposé ci-dessous représente le réseau multiplexé de la 307CC sous sa forme globale.



- 1.1 À partir du dossier technique et du schéma ci-dessus, compléter le document DR1 du dossier réponse avec les repères, types connecteur et voies des éléments branchés sur le calculateur.
- 1.2 Quelles sont les autres informations fournies par le réseau multiplexé nécessaires à l'utilisation du toit escamotable ? Répondre sur le document DR1.

Examen : BREVET DE TECHNICIEN SUPÉRIEUR	SESSION 2007
Spécialité : MAINTENANCE ET APRÈS-VENTE AUTOMOBILE	Code : BTSMACSVEP

2 ÉTUDE ÉLECTRIQUE

2.1 Quel est le rôle du multiplexage en général ? Quels sont les protocoles de multiplexage utilisés sur ce véhicule ? Quelles sont les différences entre les différents protocoles de multiplexage ? Répondre sur le document DR2.

2.2 Un relevé de signal du capteur de roue AVD a été effectué (voir le dossier technique). À partir du relevé et des informations fournies par le dossier technique, on se propose de déterminer la vitesse du véhicule et de vérifier si, dans ces conditions, la procédure d'ouverture du toit peut être actionnée. Répondre aux questions suivantes sur le document DR2.

2.2.1 De quel type de capteur s'agit-il ?

2.2.2 Calculer le diamètre de la roue en considérant qu'il n'y a pas de déformation du pneu due à la charge.

2.2.3 Déterminer la période T du signal du capteur en ms.

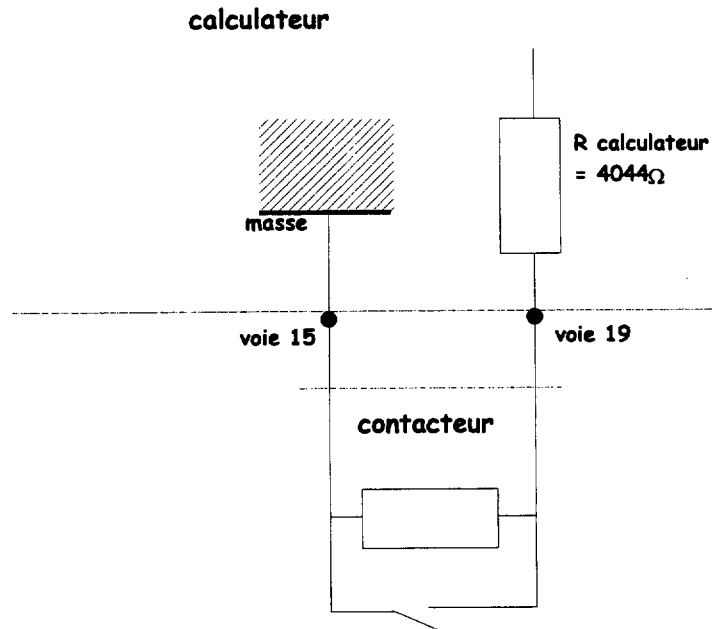
2.2.4 En déduire la vitesse du véhicule en km/h.

2.2.5 Dans ces conditions est-il possible d'actionner le toit escamotable ? Justifier votre réponse.

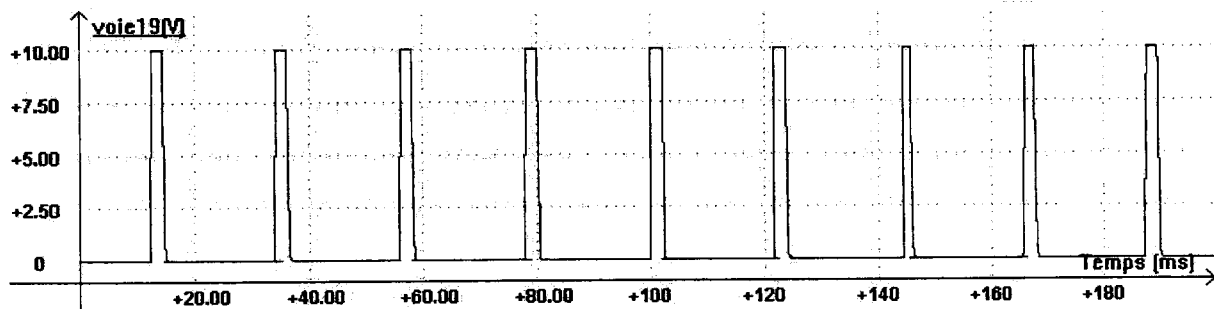
2.3 En vous aidant du dossier technique, compléter le tableau représentant les états des différents contacteurs lors de la procédure complète d'ouverture du toit (dossier réponse DR3).

Examen : BREVET DE TECHNICIEN SUPÉRIEUR	SESSION 2007
Spécialité : MAINTENANCE ET APRÈS-VENTE AUTOMOBILE	Code : BTSMACSVEP

2.4 Le contacteur de toit fermé gauche (6878) informe le calculateur de la position fermée du toit. Le procédé utilisé fait appel à un pont diviseur de tension représenté ci- dessous.



Par ailleurs, le calculateur du système, pour vérifier l'état du circuit, génère et envoie le signal ci-dessous (observé entre la voie 19 du connecteur 26 voies jaune du calculateur et la masse).



2.4.1 Sachant que l'intensité passant dans la résistance de l'élément 6878 est égale à **1,5 mA**. Calculer l'amplitude du signal que l'on doit obtenir entre la voie 15 et la masse (U_{v15}) lorsque le toit escamotable est en position cabriolet. Répondre sur le document DR4.

2.4.2 Tracer le relevé correspondant dans le dossier réponse en DR4.

Examen : BREVET DE TECHNICIEN SUPÉRIEUR	SESSION 2007
Spécialité : MAINTENANCE ET APRÈS-VENTE AUTOMOBILE	Code : BTSMACSVPEP

3 ÉTUDE HYDRAULIQUE

Le schéma hydraulique du dossier réponse page DR5 est associé au mécanisme du toit escamotable. Il représente le système avec le toit en position « cabriolet ».

Sur ce schéma, l'électrovanne de régulation 6852 permet, lorsqu'elle est alimentée, de faire sortir les vérins hydrauliques V1, V2 et V5.

- 3.1 Les vérins V1, V2, et V5 sont alimentés en permanence côté tige. Expliquer pourquoi les tiges sortent lors de la commande de l'électrovanne 6852. Répondre sur le document DR4.
- 3.2 Compléter, sur le schéma DR5, l'intérieur de l'électrovanne 6852.
- 3.3 À l'aide d'un crayon de couleur, surligner sur le schéma DR5, le circuit d'alimentation du vérin V1 dans la phase d'ouverture du volet de coffre depuis le réservoir. Justifier sa réponse.
- 3.4 À partir du schéma hydraulique DR5 et du dossier technique, compléter les cases manquantes du tableau DR6 représentant la position des vérins lors du cycle de fonctionnement coupé → cabriolet. Dans ce tableau, le chiffre 0 correspondra à l'action de « rentrée de vérin » et le chiffre 1 à la commande de « sortie de vérin ».
- 3.5 Remplir le tableau DR7 d'activation des relais et de l'électrovanne suivant le même procédé. Dans ce tableau, le chiffre 0 correspondra à un élément non commandé et le chiffre 1 à un élément commandé.
- 3.6 On se propose de vérifier la vitesse de sortie du vérin V1 d'ouverture de coffre. Pour cela, on dispose des données suivantes (répondre sur DR 8):
 - la tension disponible aux bornes du bloc 'pompe hydraulique' : 12,35 V ;
 - l'intensité consommée par ce même bloc : 14,6 A ;
 - le rendement électrique du moteur : 0,9 ;
 - le diamètre du piston du vérin : 30 mm ;
 - la pression d'alimentation du vérin : 29,5 bars.
 - 3.6.1. Calculer la puissance absorbée par le moteur.
 - 3.6.2. Calculer la force du vérin.
 - 3.6.3. Calculer la vitesse de sortie de la tige du vérin.

Examen : BREVET DE TECHNICIEN SUPÉRIEUR	SESSION 2007
Spécialité : MAINTENANCE ET APRÈS-VENTE AUTOMOBILE	Code : BTSMACSVPE

4 DIAGNOSTIC DE PANNE - MAINTENANCE

Description du dysfonctionnement

Après une intervention en carrosserie, on constate que :

- Le cycle commence à une vitesse anormalement faible ;
- Celui-ci est incomplet (Une mise en situation sur le véhicule permet de constater que le volet de coffre s'ouvre complètement, que les caches articulés ne se déploient pas, que le cycle est interrompu).

Le technicien en carrosserie n'ayant pas de station de diagnostic constructeur, relève les valeurs suivantes, lorsque le volet de coffre est totalement ouvert et que le système est bloqué.

	N° voies	Condition du relevé	Valeur mesurée
6893	15 – 19 (26 V JN)	Connecteur 26 V JN débranché côté faisceau	0,1 Ω
	19 – 3 (26 V JN)	Connecteur 26 V JN débranché côté faisceau	2692 Ω
	19 – 6 (26 V JN)	Connecteur 26 V JN débranché côté faisceau	∞
	19 – 16 (26 V JN)	Connecteur 26 V JN débranché côté faisceau	0,1 Ω
	19 – 20 (26 V JN)	Connecteur 26 V JN débranché côté faisceau	∞
	17 – 18 (26 V JN)	Connecteur 26 V JN débranché côté faisceau	0,1 Ω
	9 (15VNR)-21(26V JN)	Connecteurs 15 V NR - 26 V JN débranchés côté faisceau	83 Ω
	2 (15VNR)- 21(26V JN)	Connecteurs 15 V NR - 26 V JN débranchés côté faisceau	87 Ω
	11 (15VNR)- 26(26V JN)	Action sur commande	12,35 V
6885	8 – 1 (16 V BE)	Action sur commande	12,15 V
	5 (relais 6853) - 1 (16 V BE)	Action sur commande	10 A

4.1 Que pouvez-vous déduire des valeurs relevées ? Justifier (répondre sur DR 8).

4.2 En admettant que la partie électrique du système est en état, établir la liste détaillée de tous les autres composants qui pourraient entraîner l'anomalie constatée (répondre sur DR 8).

Examen : BREVET DE TECHNICIEN SUPÉRIEUR	SESSION 2007
Spécialité : MAINTENANCE ET APRÈS-VENTE AUTOMOBILE	Code : BTSMACSVPEP

4.3 Une deuxième série de contrôles permet d'obtenir les résultats ci-dessous. Préciser dans le tableau DR9 les conditions dans lesquelles ces contrôles doivent être effectués, ainsi que les résultats théoriques attendus.

1 et 2 connecteur 2V NR du moteur cache articulé	<i>1,5 V</i>
6 du calculateur et 2 du moteur	<i>0,1 Ω</i>
1 du moteur et 12 du calculateur	<i>6,56 Ω</i>

4.4 En confrontant les résultats obtenus avec ceux qui étaient attendus, déterminer le ou les éléments et/ou circuits à l'origine du dysfonctionnement. Répondre sur le document DR9.

4.5 Mettre en évidence à l'aide d'une couleur le ou les éléments et/ou circuits concernés sur le schéma DR9.