

BREVET DE TECHNICIEN SUPERIEUR AGROEQUIPEMENT

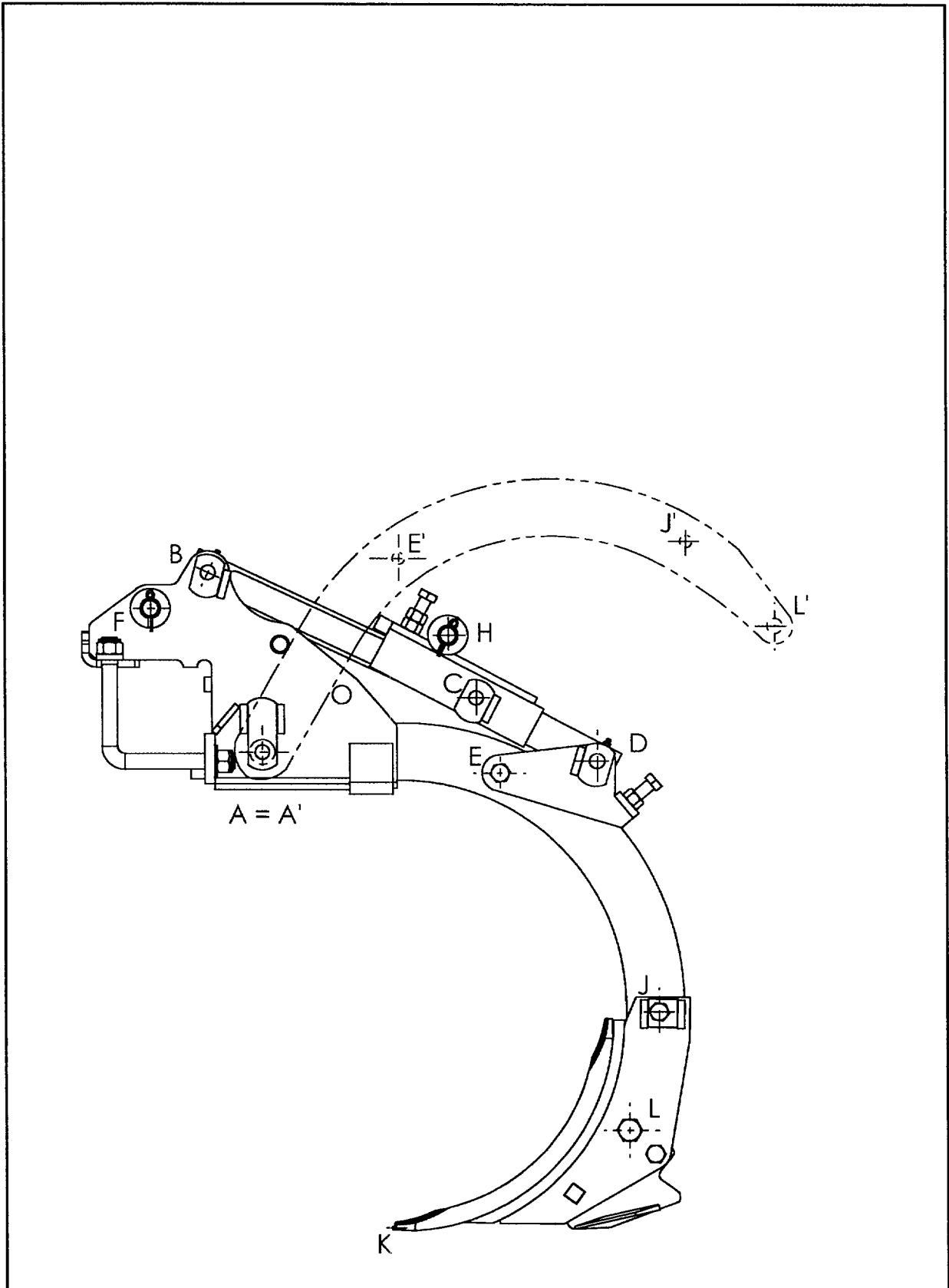
CONCEPTION – ADAPTATION

Sécurité non stop sur dent d'un rigiculteur lourd

DOSSIER REPONSE

04 Pages

| | | |
|--|--------------------------------|---------------|
| BREVET DE TECHNICIEN SUPERIEUR AGROEQUIPEMENT | | Session 2007 |
| Durée : 3 h | Conception – Adaptation | Coefficient 2 |
| Epreuve U42 | | AGE4ADA |

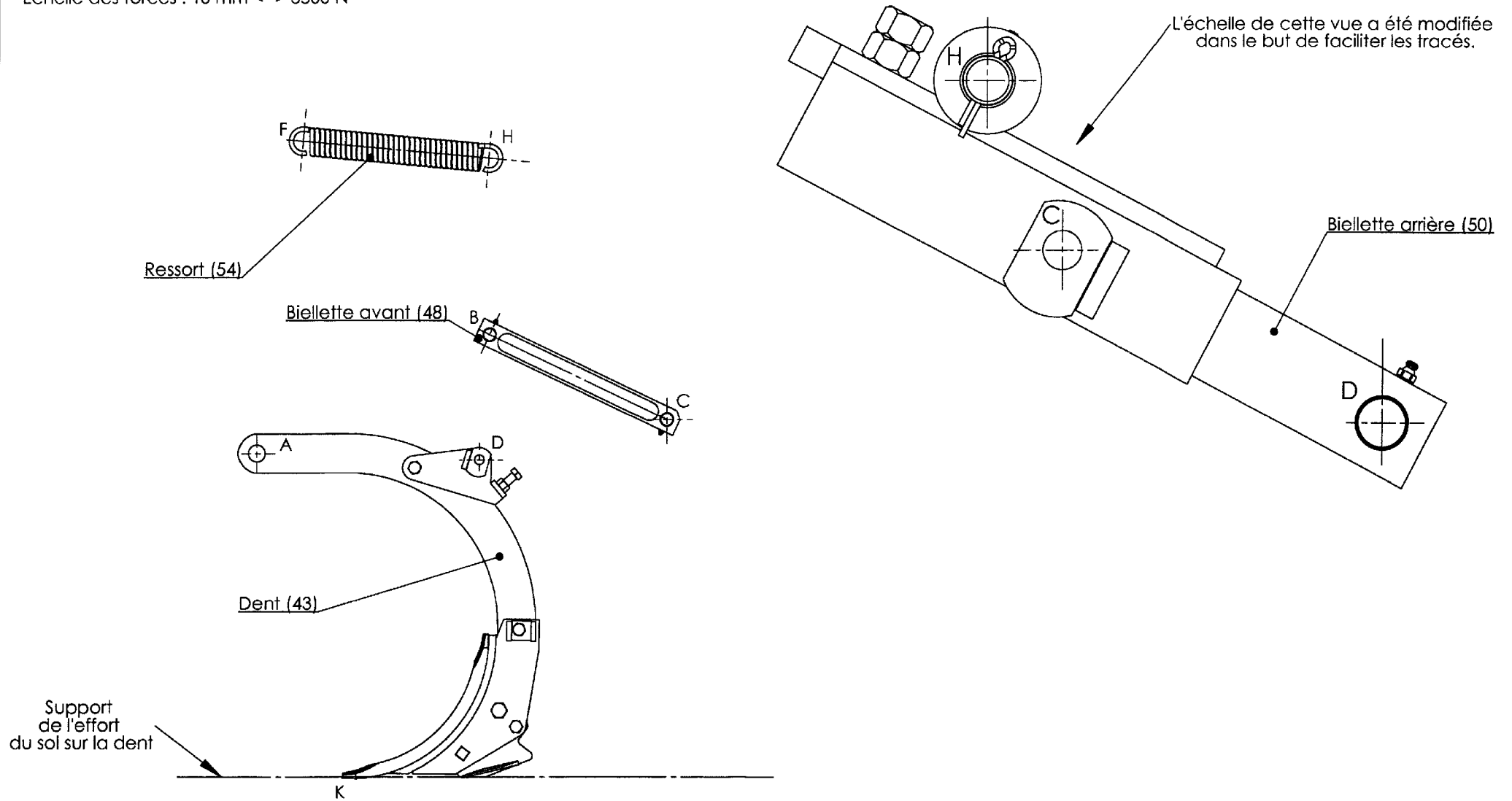


N.B. : dans un souci de clarté, les ressorts ne sont pas représentés.

Echelle de la figure : 1/8

| | | |
|-------------|--|---------------|
| AGE4ADA | BREVET DE TECHNICIEN SUPERIEUR AGROEQUIPEMENT | Session 2007 |
| Durée : 3 h | Conception – Adaptation | Coefficient 2 |
| Epreuve U42 | | DR 1/4 |

Echelle des forces : 10 mm <--> 3500 N



| | | |
|----------------|--|---------------|
| AGE4ADA | BREVET DE TECHNICIEN SUPERIEUR AGROEQUIPEMENT | Session 2007 |
| Durée : 3 h | Conception – Adaptation | Coefficient 2 |
| Epreuve U42 | | DR 2/4 |

Document réponse DR3/4

Performances (simulation informatique) :

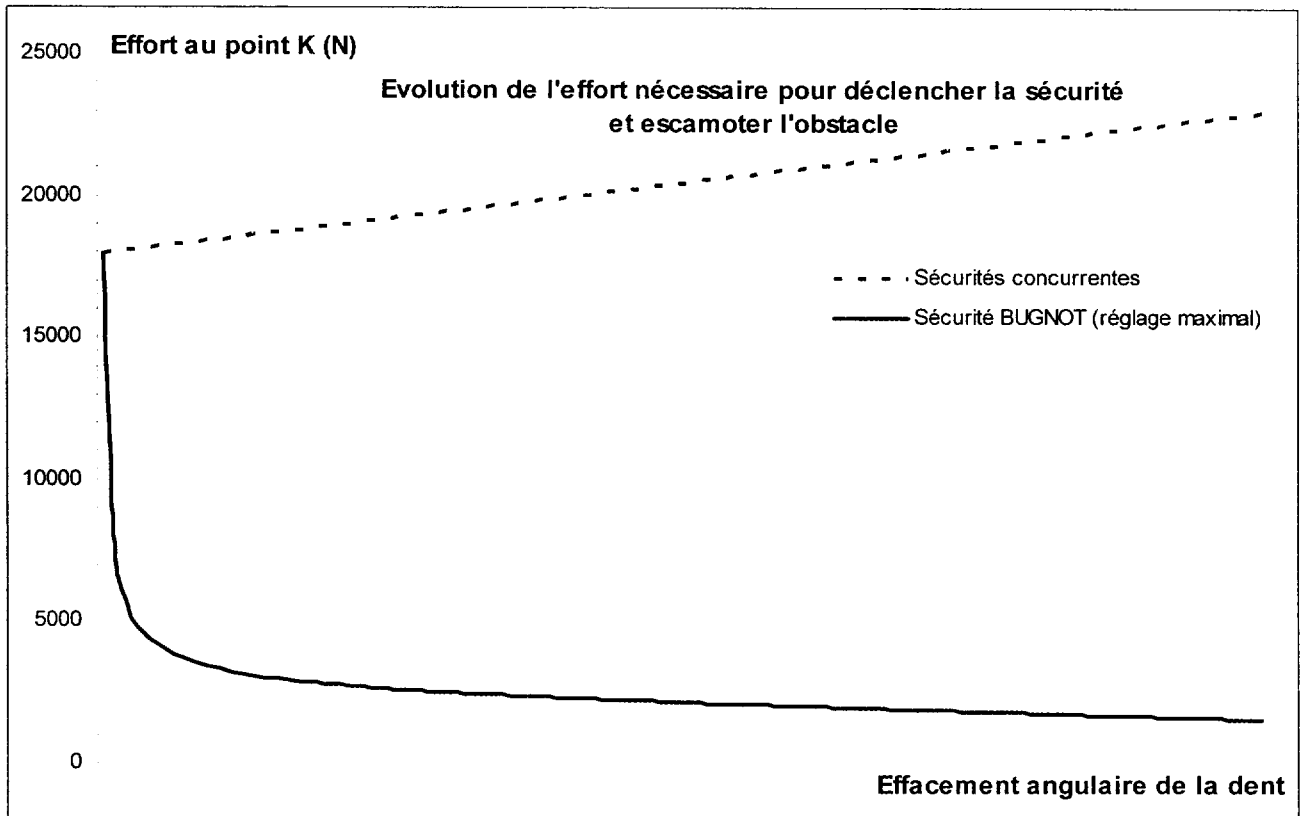


Figure A.

Phase de travail (simulation informatique) :

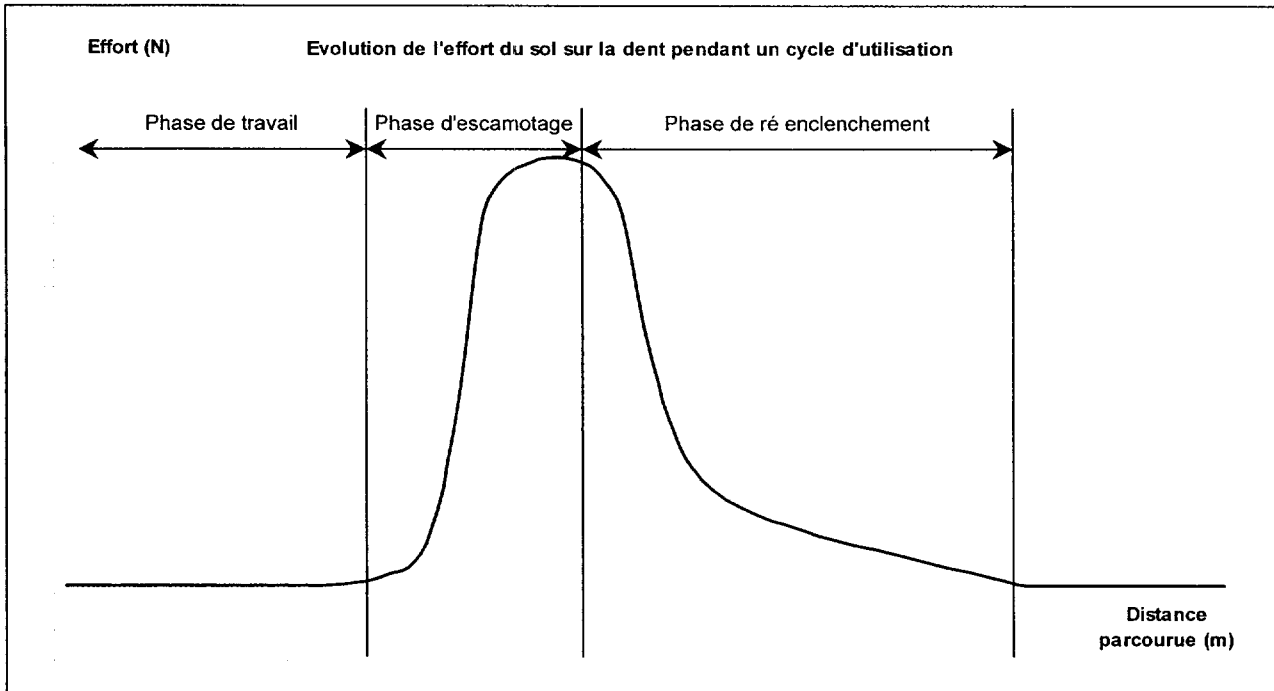
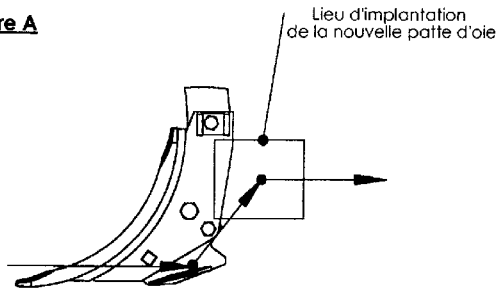


Figure B.

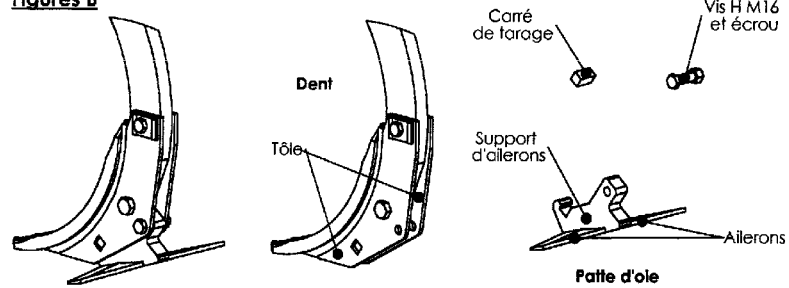
| | | |
|-------------|--|---------------|
| AGE4ADA | BREVET DE TECHNICIEN SUPERIEUR AGROEQUIPEMENT | Session 2007 |
| Durée : 3 h | Conception – Adaptation | Coefficient 2 |
| Epreuve U42 | | DR 3/4 |

Figure A



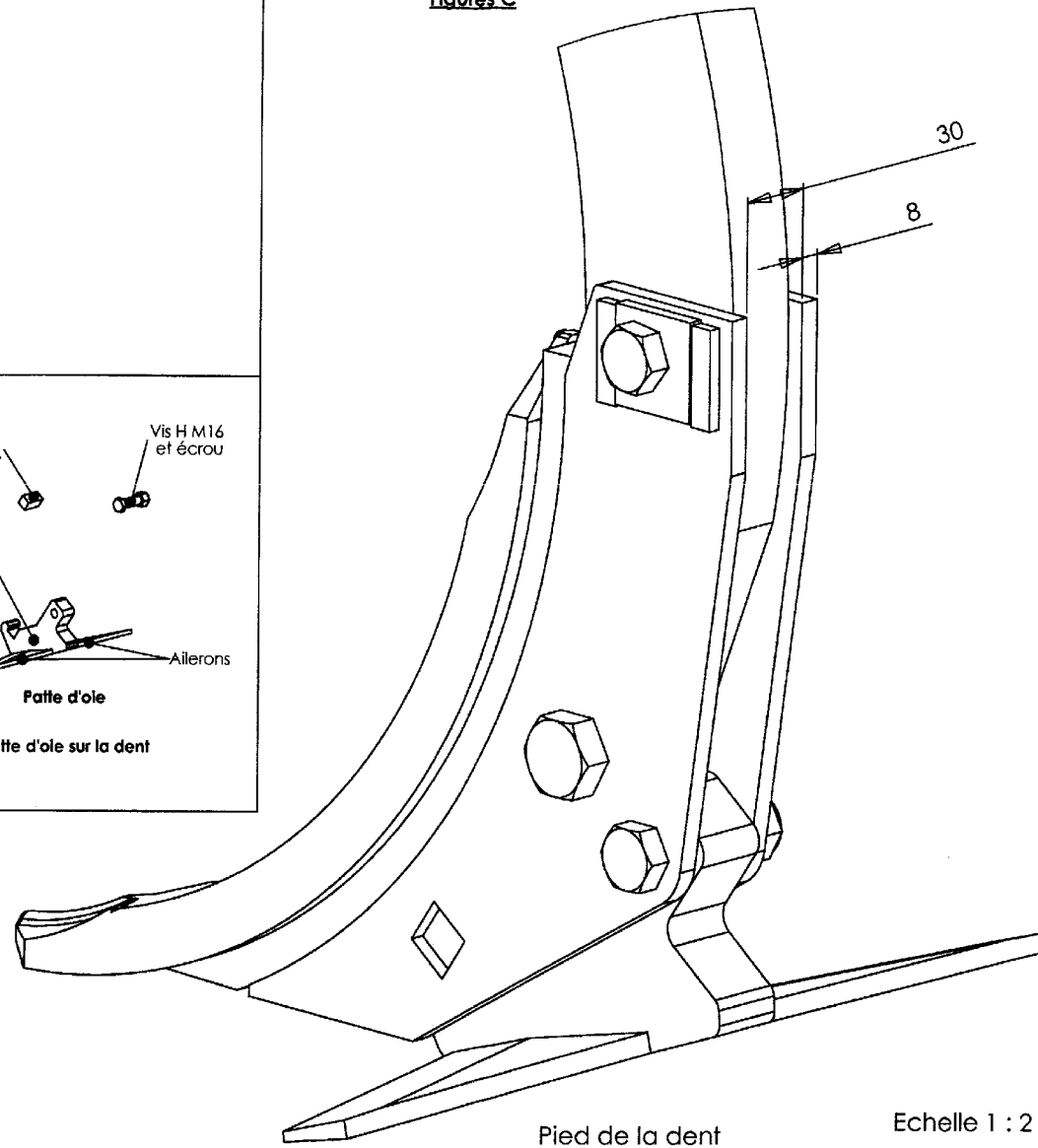
Circulation des mauvaises herbes et de la terre

Figures B

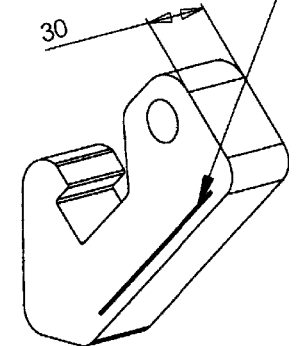


Assemblage de la patte d'oe sur la dent

Figures C



Lieu des soudures des ailerons (non représentés)



Support d'ailerons

| | | |
|----------------|--|---------------|
| AGE4ADA | BREVET DE TECHNICIEN SUPERIEUR AGROEQUIPEMENT | Session 2007 |
| Durée : 3 h | Conception – Adaptation | Coefficient 2 |
| Epreuve U42 | | DR 4/4 |