

SESSION 2007

BREVET DE TECHNICIEN SUPERIEUR

AGROEQUIPEMENT

**MAINTENANCE ET APRES-VENTE DES ENGIN DE
TRAVAUX-PUBLICS ET DE MANUTENTION**

SCIENCES PHYSIQUES

Durée : 1H30

Coefficient : 1

L'usage de la calculatrice est autorisé.

Ce sujet comporte 6 pages, numérotées de 1 à 6.

NOTE IMPORTANTE :

Dès que le sujet de l'épreuve vous est remis, assurez-vous qu'il est complet en vérifiant le nombre de pages en votre possession.

Si le sujet est incomplet, demandez-en immédiatement un nouvel exemplaire aux surveillants.

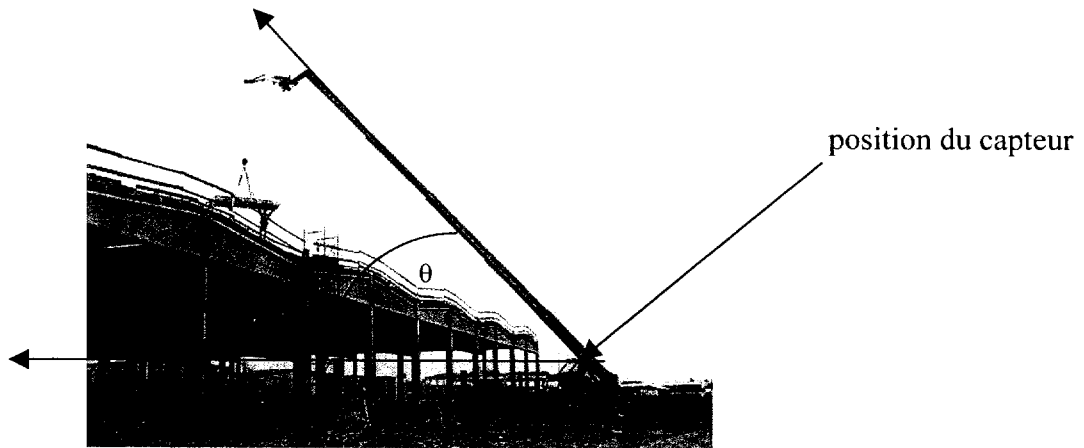
BTS MAVTPM / AGRO EQUIPEMENT		Session 2007
Epreuve : Sciences physiques - U32		Code : AGPHY
Coefficient : 1	Durée : 1 heure 30	Page : 1/6

ELECTRICITE (13 points)

Les chargeurs télescopiques des dernières générations peuvent élever des charges à des hauteurs importantes ; ils sont équipés d'une multitude de capteurs (position, pression..) qui permettent de contrôler en permanence la stabilité des machines et d'assurer la sécurité des utilisateurs.

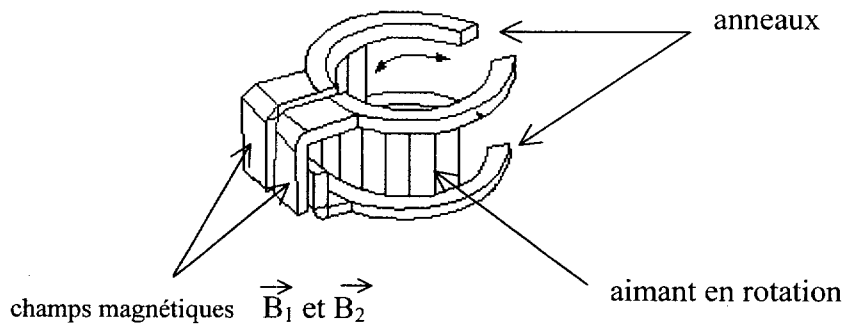
Le capteur étudié est un capteur angulaire à aimant tournant : il permet de mesurer l'angle θ entre la flèche principale et l'horizontale.

Cet angle peut prendre une valeur maximum égale à 84° .



Ce capteur est constitué de deux anneaux fixes enlaçant un aimant permanent solidaire de la flèche principale du télescopique.

Lors du mouvement de la flèche, l'aimant en forme de demi anneau génère deux champs magnétiques \vec{B}_1 et \vec{B}_2 qui dépendent de la position angulaire θ de la flèche par rapport à l'horizontale.



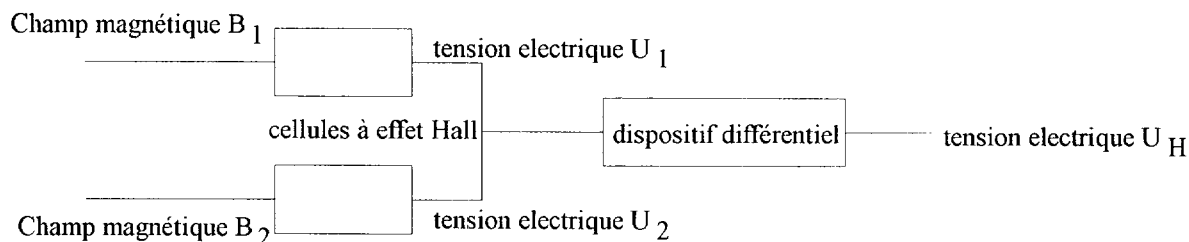
On donne à la figure 1 de l'annexe page 6, l'évolution des intensités des champs magnétiques en fonction de θ .

Les intensités B_1 et B_2 des champs magnétiques sont mesurées à l'aide de deux capteurs à effet Hall qui délivrent deux tensions U_1 et U_2 correspondant respectivement à B_1 et B_2 .

Par l'intermédiaire d'un dispositif différentiel, l'ensemble des deux capteurs à effet Hall délivre une tension électrique U_H proportionnelle à la position angulaire θ .

BTS MAVTPM / AGRO EQUIPEMENT		Session 2007
Epreuve : Sciences physiques - U32		Code :
Coefficient : 1	Durée : 1 heure 30	Page : 2/6

L'ensemble de ces informations est récapitulé dans le schéma suivant :



I- Etude des différents étages.

1- Rappeler brièvement le principe de l'effet Hall.

2- Etude de la source de courant : (voir annexe, figure 2, page 6). Les capteurs à effet Hall sont alimentés par une source de courant électrique qui doit délivrer une intensité constante et égale à 1 mA.

L'un des capteurs constitue la charge du générateur de courant.

La diode \$D_Z\$ est une diode Zéner : lorsqu'elle est passante, la tension \$U_Z\$ est constante et égale à 5,1V.

Le transistor a un coefficient d'amplification \$\beta\$ en courant ; on considère que le transistor fonctionne en régime linéaire et que \$U_{BE}\$ est constante.

- Etablir l'expression de \$U_Z\$ en fonction de \$U_{BE}\$, \$I_E\$ et \$R_E\$.
- Donner la relation liant \$I_C\$ et \$I_B\$ puis \$I_C\$, \$I_B\$ et \$I_E\$.
- Sachant que \$\beta = 200\$, montrer que l'on peut écrire \$I_E \approx I_C\$.
- En déduire l'expression de \$I_C\$ en fonction de \$U_Z\$, \$U_{BE}\$ et \$R_E\$.
- Justifier la fonction de générateur de courant constant ainsi réalisée par ce montage, et calculer la valeur de \$I_C\$. On donne \$R_E = 4,3 \text{ k}\Omega\$ et \$U_{BE} = -0,8\text{V}\$.

3- Etude du montage différentiel : (voir annexe, figure 3, page 6)

Les tensions électriques \$U_1\$ et \$U_2\$ sont envoyées à l'entrée d'un montage différentiel.

L'amplificateur opérationnel est supposé parfait, du point de vue des courants, \$I^+ = I^- = 0\$; ses tensions de saturations sont \$V_{SAT+} = 9\text{V}\$ et \$V_{SAT-} = 0\text{V}\$.

- Quel est le mode de fonctionnement de l'amplificateur opérationnel ? Justifier.
- En déduire la relation qui existe entre \$V^+\$ et \$V^-\$.
- Donner l'expression de \$V^+\$ en fonction de \$R_1\$, \$R_2\$ et \$U_1\$.
- On admettra que \$V^-\$ est donnée par la relation suivante :

$$V^- = \frac{R_1}{R_1 + R_2} U_H + \frac{R_2}{R_1 + R_2} U_2$$

- A l'aide des questions précédentes, montrer que l'on a \$U_H = A(U_1 - U_2)\$; donner l'expression de \$A\$ en fonction de \$R_1\$ et de \$R_2\$.

BTS MAVTPM / AGRO EQUIPEMENT		Session 2007
Epreuve : Sciences physiques - U32		Code :
Coefficient : 1	Durée : 1 heure 30	Page : 3/6

II- Synthèse et propriétés du capteur :

Les intensités des champs magnétiques B_1 et B_2 , exprimées en Tesla, varient en fonction de la position angulaire θ suivant les deux relations suivantes :

$$B_1 = \frac{0,1}{90}\theta + 0,1 \text{ et } B_2 = -\frac{0,1}{90}\theta + 0,1; \text{ (figure 1 de l'annexe, page 6).}$$

B_1 et B_2 sont exprimés en Tesla et θ en degrés. La sensibilité $s = \frac{\Delta U_H}{\Delta B}$ de chaque capteur à effet Hall est de 10 V / T.

1- Etablir l'expression de U_1 et de U_2 en fonction de θ sachant que les capteurs délivrent des tensions U_1 et U_2 respectivement proportionnelles à B_1 et B_2 .

2- Montrer que la tension de sortie U_H peut s'écrire :

$$U_H = \frac{A}{45}\theta$$

A étant le gain en tension du montage différentiel.

On prendra $A = \frac{R_2}{R_1}$

3- En déduire la valeur qu'il faut donner à R_2 , sachant que $R_1 = 1 \text{ k}\Omega$ et que l'on veut obtenir une tension U_H égale à 1V pour 10° .

4- Caractéristiques du capteur :

a) Calculer la sensibilité $s' = \frac{\Delta U_H}{\Delta \theta}$ du capteur angulaire.

b) Calculer l'angle maximum que peut mesurer ce capteur sachant que les tensions de saturation de l'amplificateur opérationnel sont 0 et + 9 V; le capteur est-il adapté au chargeur ? Justifier.

BTS MAVTPM / AGRO EQUIPEMENT		Session 2007
Epreuve : Sciences physiques - U32		Code :
Coefficient : 1	Durée : 1 heure 30	Page : 4/6

Exercice N°2 :**CHIMIE (7 points)****MELANGE CARBURANT - AIR**

On désire étudier la richesse du mélange « carburant-air » admis dans un cylindre d'un moteur thermique. La richesse de ce mélange est caractérisée par un coefficient noté K :

Si $K < 1$, on dit que le mélange est riche.

Si $K > 1$, on dit que le mélange est pauvre.

On admettra que le carburant utilisé est principalement constitué d'octane de formule brute C_8H_{18} .

Dans les conditions du fonctionnement étudié,

- le volume d'un cylindre du moteur est de 400 cm^3
- la masse de carburant à l'état gazeux injectée par cylindre et par admission est de $22,8 \text{ mg}$
- le volume molaire gazeux est de $30 \text{ L} \cdot \text{mol}^{-1}$

On donne les masses molaires:

$$M(C) = 12 \text{ g} \cdot \text{mol}^{-1} \quad M(H) = 1 \text{ g} \cdot \text{mol}^{-1}.$$

- 1) A quelle famille d'hydrocarbures l'octane appartient-il ? Justifier.
- 2) Ecrire et équilibrer l'équation bilan de la combustion complète de l'octane.
- 3) Calculer la quantité de dioxygène n_{O_2} exprimée en moles admise dans un cylindre pour assurer une combustion dans les conditions stoechiométriques.
- 4) En déduire le volume de dioxygène V_{O_2} et le volume d'air V_{air} correspondants.

Rappel : l'air comporte 20% de dioxygène en volume.

- 5) Le coefficient K, sans unité, est alors défini par le rapport: $K = \frac{V}{V_0}$ où V est le volume

d'un cylindre du moteur et V_0 le volume d'air nécessaire à la combustion du carburant dans les conditions stoechiométriques dans un cylindre. Ces deux volumes sont pris dans les mêmes conditions de température et de pression.

Déterminer K, au centième près, dans ces conditions.

- 6) Le mélange est-il riche ou pauvre ? Justifier.

BTS MAVTPM / AGRO EQUIPEMENT		Session 2007
Epreuve : Sciences physiques - U32		Code :
Coefficient : 1	Durée : 1 heure 30	Page : 5/6

ANNEXE :

Figure 1

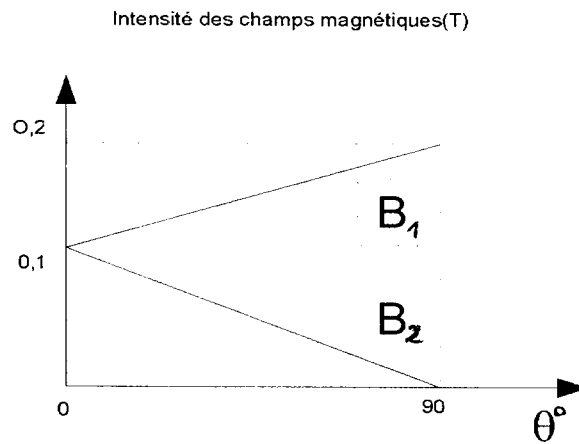
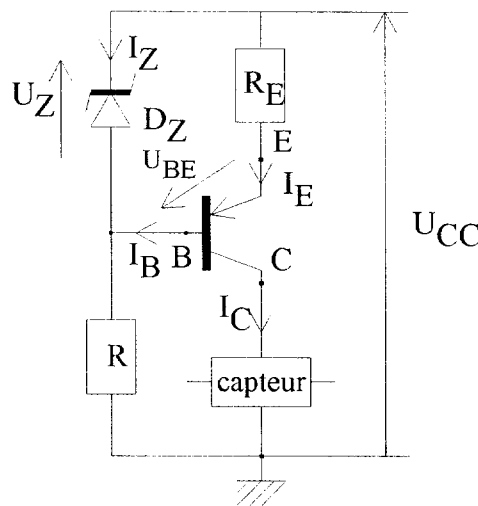


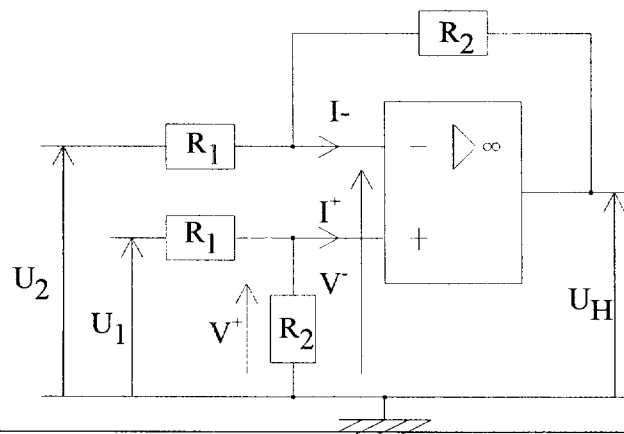
Figure 2 :



$R_E = 4,3 \text{ k}\Omega$

$U_{BE} = - 0,8 \text{ V}$

Figure 3 :



BTS MAVTPM / AGRO EQUIPEMENT		Session 2007
Epreuve : Sciences physiques - U32		Code :
Coefficient : 1	Durée : 1 heure 30	Page : 6/6