

**BREVET DE TECHNICIEN SUPÉRIEUR**  
**RÉALISATION D'OUVRAGES CHAUDRONNÉS**

**SESSION 2007**

**E4 - CONCEPTION DES APPAREILS**

**U 41 CALCULS AVANT-PROJET**

Durée 4 h - Coefficient 2,5

Calculatrice réglementaire autorisée.  
CODAP DIDACTIQUE 2000 indispensable.

Ce dossier est constitué de 3 parties :

- Présentation page 2/23 à 3/23
- Code et règlements page 4/23 à 12/23
- Mécanique page 13/23 à 23/23

**Les sous-épreuves U41-A (Codes et règlements) et U41-B (Mécanique)  
seront rédigées sur des copies distinctes, rendues séparément.**

Dès que le sujet vous est remis, assurez-vous qu'il soit complet.

Le sujet comporte 23 pages, numérotées de 1/ 23 à 23/23.

<b>CODE ÉPREUVE :</b> 0706ROE4CAP		<b>EXAMEN :</b> BREVET DE TECHNICIEN SUPÉRIEUR		<b>SPÉCIALITÉ :</b> RÉALISATION D'OUVRAGES CHAUDRONNÉS	
<b>SESSION</b> 2007	<b>SUJET</b>	<b>ÉPREUVE : CONCEPTION DES APPAREILS CALCULS AVANT-PROJET – U 41</b>			
<b>Durée : 4h</b>	<b>Coefficient : 2,5</b>	<b>Code sujet : 05EM07</b>	<b>Page 1/23</b>		

## PRÉSENTATION DE L'ÉTUDE

On a confié à une entreprise de chaudronnerie l'étude et la réalisation d'une cuve de teinture à partir d'un modèle existant.

La cuve sera conçue et fabriquée en accord avec les exigences essentielles de la directive 97/23/CE.

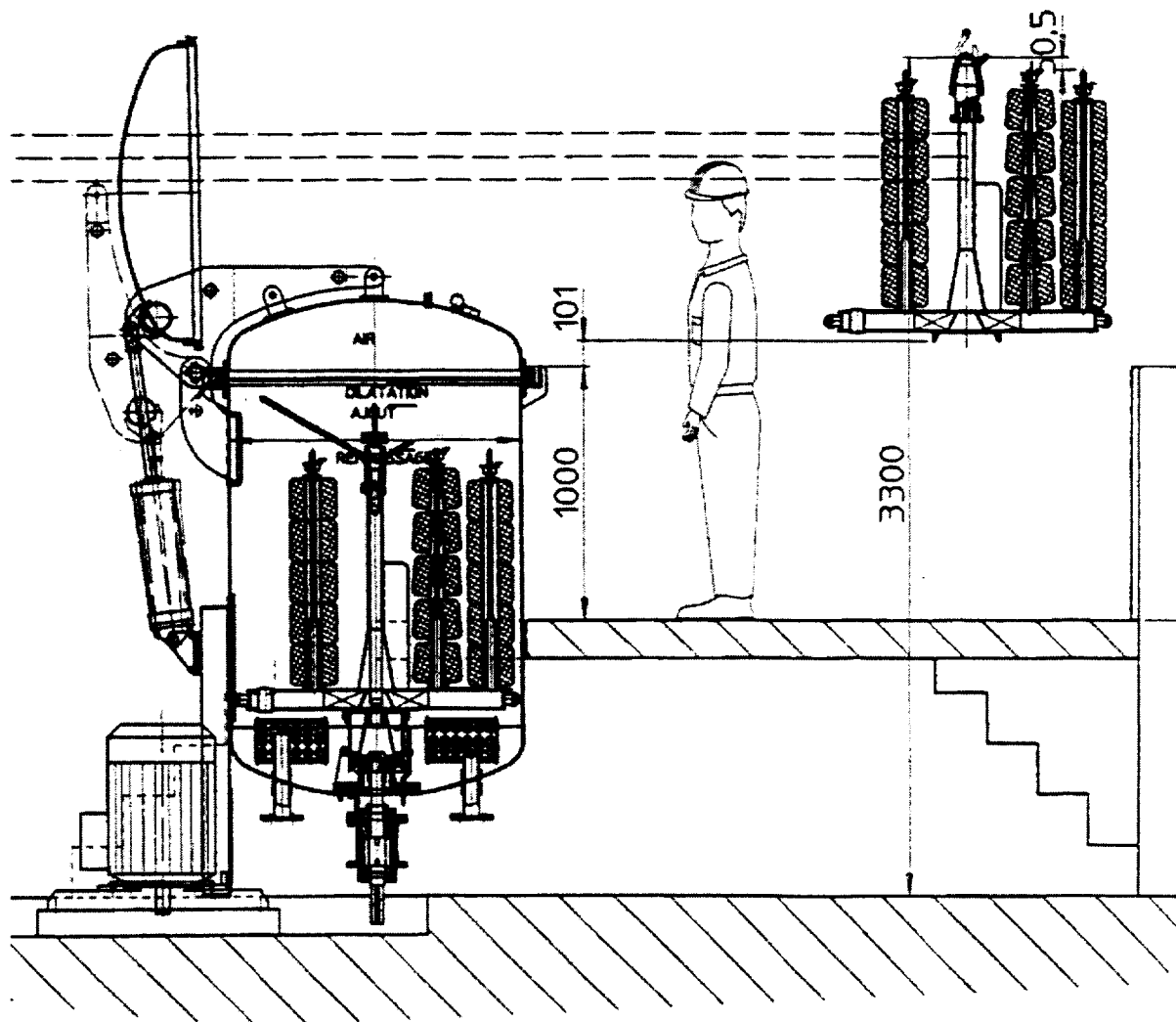
La construction est basée sur les exigences du CODAP 2000.

Elle relève de la catégorie de risque IV et sa conformité est évaluée selon la partie G.

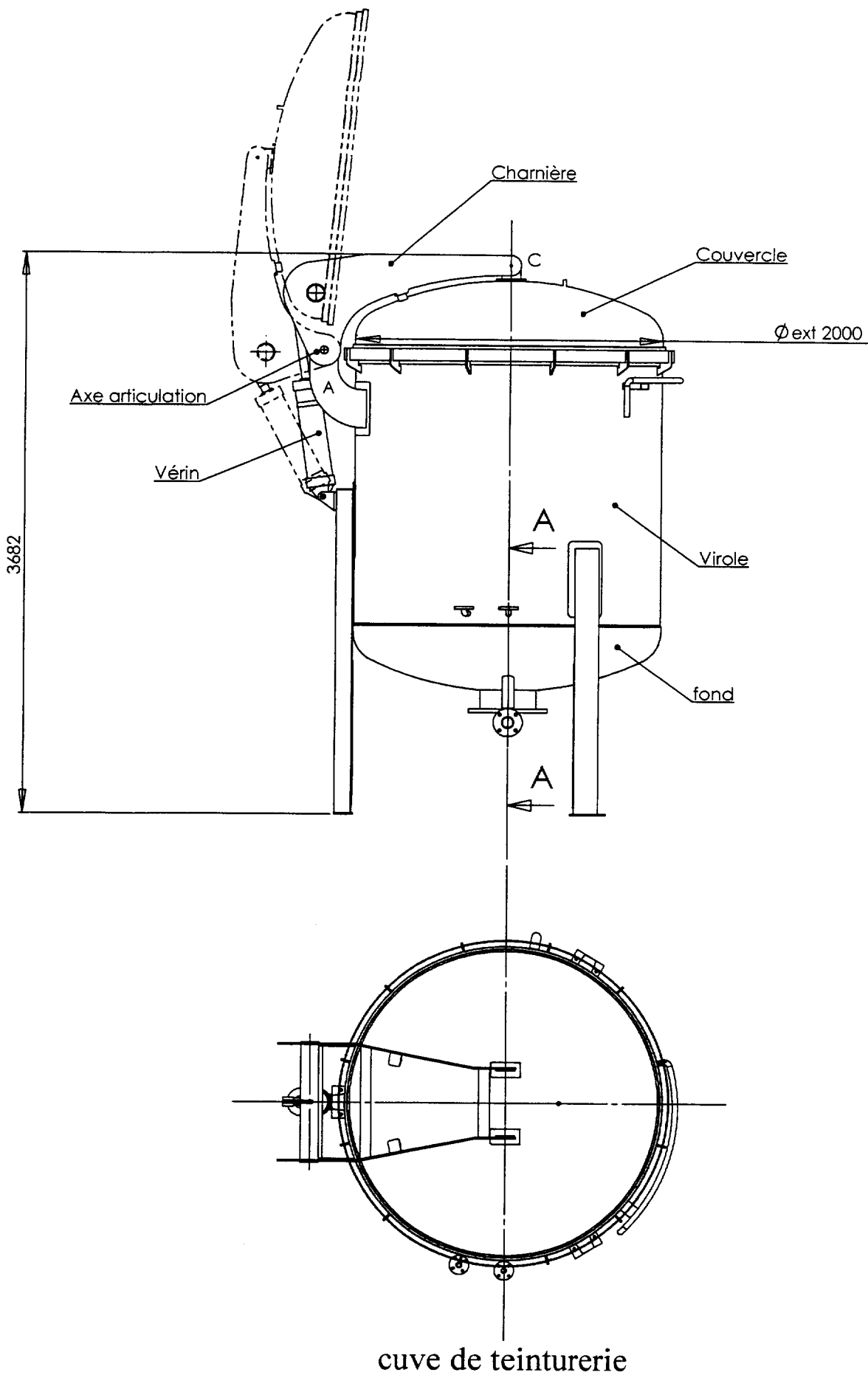
Cette cuve est conçue pour être installée dans des locaux industriels fermés à l'abri des intempéries pour des conditions climatiques normales équivalentes au territoire français.

Cette cuve est destinée à la teinture de tissus de différentes natures. Les fluides ou éléments pouvant être contenus dans ces cuves sont les suivants :

- Eau froide ou surchauffée,
- Vapeur,
- Colorants chimiques et/ou naturels.



### IMPLANTATION



DT U41-A-B