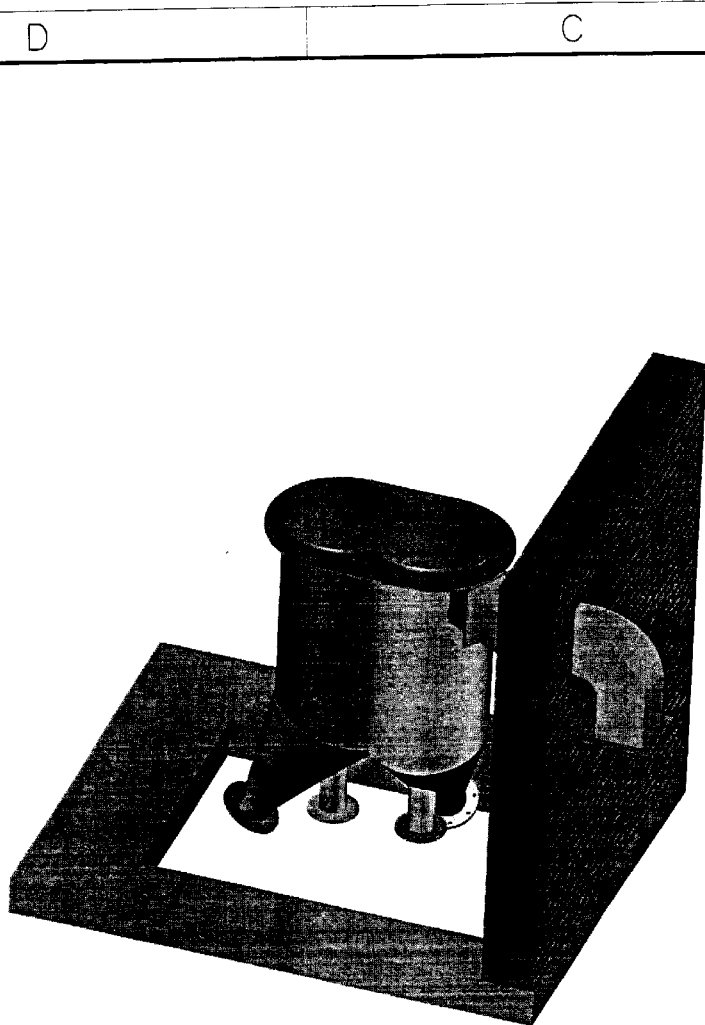


REP	NBRE	DÉSIGNATION	MATIÈRE	OBSERVATIONS
		MINISTÈRE DE L' EDUCATION NATIONALE		
		BTS ROC ( RÉALISATION D' OUVRAGES CHAUDRONNÉS )		
		BTS ROC SESSION 2007		
		PLAN D'ENSEMBLE - MISE EN SITUATION -		
Echelle:	Dessiné par	Indice	Date	PLAN NUMÉRO :
		- A -	27/03/2006	
	Contrôlé par	- B -	06/10/2006	
		- C -	30/11/2006	

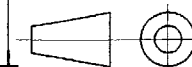


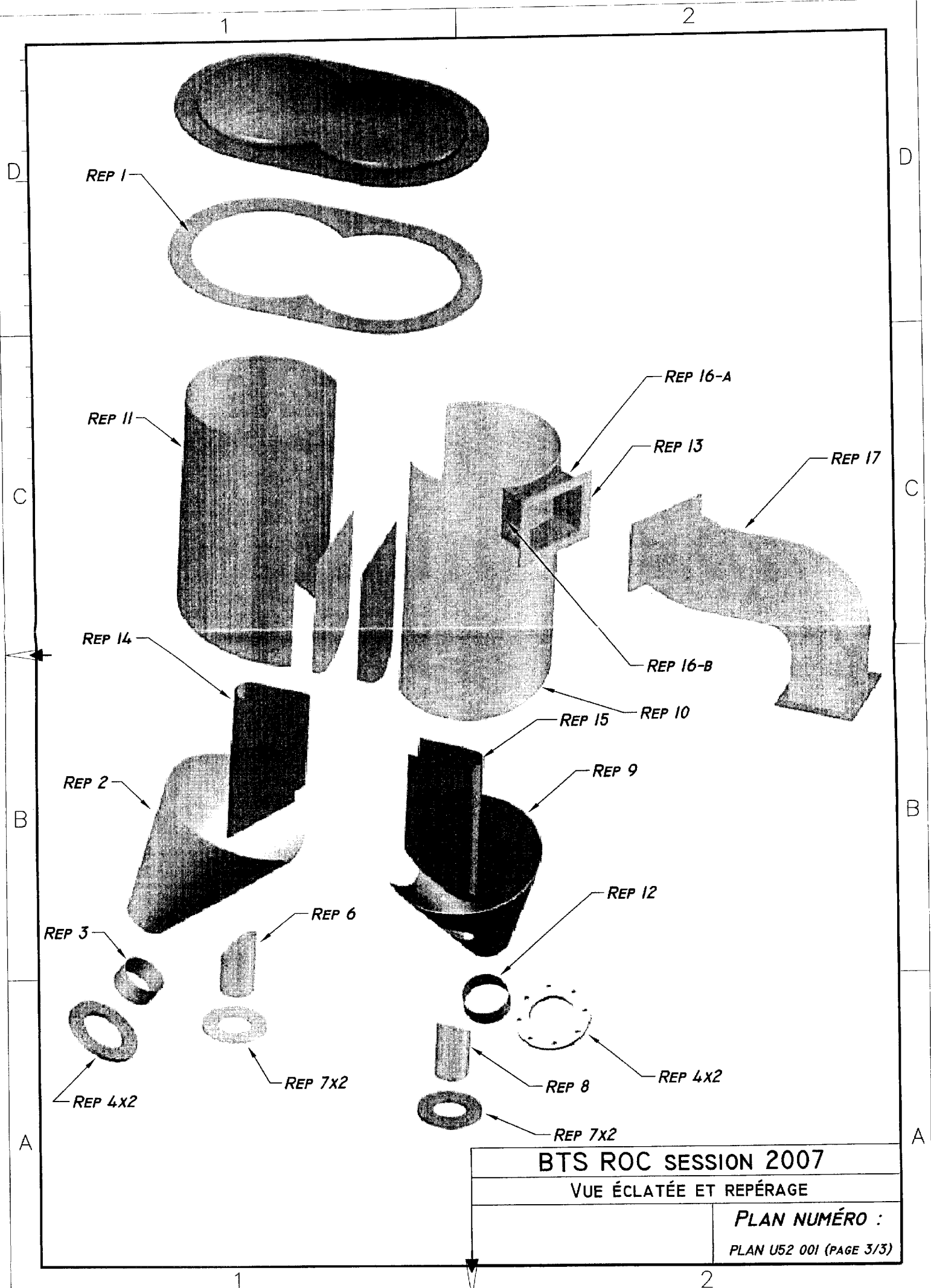
17	1	COUDE RECTANGULAIRE EP:5MM	X 6 CR NI T1 18-10	SUPPORT DOSSIER - A -
16-B	1	PIQUAGE RECTANGULAIRE EP:5MM	X 6 CR NI T1 18-10	
16-A	1	PIQUAGE RECTANGULAIRE EP:5MM	X 6 CR NI T1 18-10	
15	1	DISTRIBUTEUR DROIT EP:5MM	X 6 CR NI T1 18-10	
14	1	DISTRIBUTEUR GAUCHE EP:5MM	X 6 CR NI T1 18-10	
13	1	BRIDE RECTANGULAIRE EP:10MM	X 6 CR NI T1 18-10	
12	1	MANCHETTE DROITE DN 200 EP:5MM	X 6 CR NI T1 18-10	
11	1	CORPS CYLINDRIQUE GAUCHE EP:5MM	X 6 CR NI T1 18-10	
10	1	CORPS CYLINDRIQUE DROIT EP:5MM	X 6 CR NI T1 18-10	
9	1	CONE DROIT EP:5MM	X 6 CR NI T1 18-10	
8	1	PIQUAGE DN 150 EP:5MM	X 6 CR NI T1 18-10	
7	2	BRIDE DN 150	X 6 CR NI T1 18-10	
6	1	PIQUAGE DN 150 EP:5MM	X 6 CR NI T1 18-10	
5	2	PLAQUE DE SEPARATION EP:5MM	X 6 CR NI T1 18-10	
4	2	BRIDE DN 200	X 6 CR NI T1 18-10	
3	1	MANCHETTE GAUCHE DN 200 EP:5MM	X 6 CR NI T1 18-10	
2	1	CONE GAUCHE EP:5MM	X 6 CR NI T1 18-10	
1	2	BRIDE SUPERIEURE EP:8MM	X 6 CR NI T1 18-10	SUPPORT DOSSIER - B -
<b>REP</b>	<b>NBRE</b>	<b>DÉSIGNATION</b>	<b>MATIÈRE</b>	<b>OBSERVATIONS</b>

MINISTÈRE DE L' EDUCATION NATIONALE  
 BTS ROC ( RÉALISATION D' OUVRAGES CHAUDRONNÉS)

**BTS ROC SESSION 2007  
 NOMENCLATURE**

Echelle:	Dessiné par	Indice	Date	PLAN NUMÉRO :
		- A -	27/03/2006	
	Contrôlé par	- B -	06/10/2006	
		- C -	30/11/2006	





<b>BTS ROC SESSION 2007</b>	
VUE ÉCLATÉE ET REPÉRAGE	
<b>PLAN NUMÉRO :</b>	
PLAN U52 001 (PAGE 3/3)	

# PRÉPARATION D' UNE PRODUCTION

*Dossier bureau des méthodes*

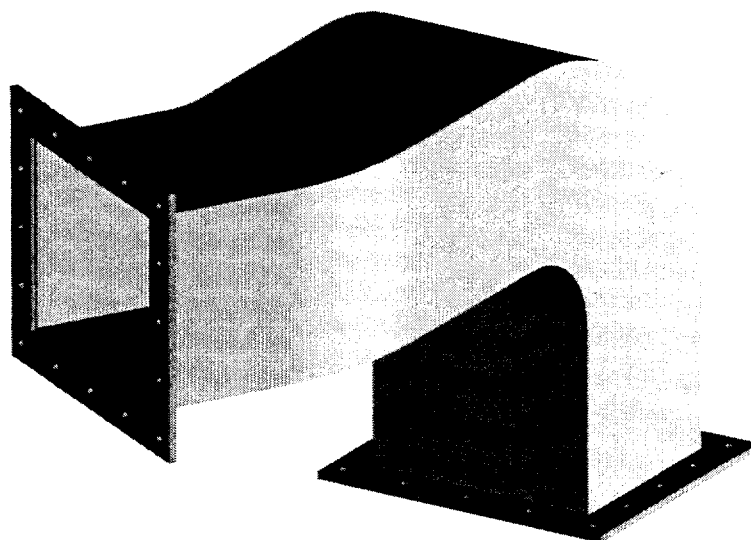
Épreuve U-52-Dossier A-

Notée sur 20 points

Durée 1 h

Coeff : 1

Support technique de l' étude du dossier A :



## Documents à distribuer :

Les documents :

RES-U52-A-100 (page 1/2 et 2/2 )  
PLAN U52-A-100  
REP-U52-A-100  
REP-U52-A-200  
REP-U52-A-300  
REP-U52-A-400  
Une feuille de copie modèle EN

## Documents à ramasser :

Les documents réponses :

REP-U52-A-100  
REP-U52-A-200  
REP-U52-A-300  
REP-U52-A-400

À classer et agraffer suivant consignes dans une feuille de copie modèle EN

**B.T.S ROC (Réalisation d'Ouvrages Chaudronnés)**  
**SESSION 2007**

**PRÉPARATION D' UNE PRODUCTION**

*Dossier bureau des méthodes*

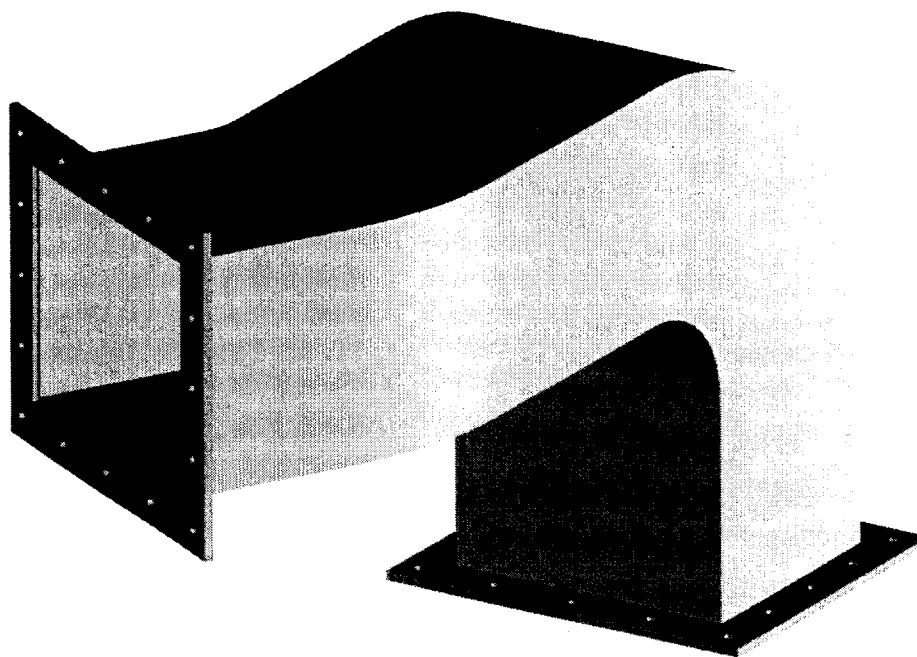
Épreuve U-52-Dossier A-

Notée sur 20 points

Durée 1 h

Coeff: 1

*Support technique de l' étude du dossier A :*



**Documents à ramasser:**

Les documents réponses :

REP-U52-A-100

REP-U52-A-200

REP-U52-A-300

REP-U52-A-400

À classer et agraffer suivant consignes dans une feuille de copie modèle EN

Repère du document :

**RES-U52-A-100**

Page 1/2

# B.T.S ROC (Réalisation d'Ouvrages Chaudronnés)

## SESSION 2007

### 1 DONNÉES

La goulotte *Rep 17* de section 250\*300 int. en épaisseur 5 mm permet d'évacuer la pâte à papier une fois le mélange effectué dans le corps du mélangeur.

### 2 TRAVAIL DEMANDÉ

En tant que préparateur, on vous demande de calculer les cotes des 4 parties de la goulotte en vue de son découpage.

Le travail est à réaliser sur les documents réponses à partir du plan de la goulotte **PLAN-U52-A-100**.

### 3 DOCUMENTS RÉPONSES

#### 3.1 Calcul des cotes de débits de la partie *Rep 17-1-A*

Document réponse : REP-U52-A-100

#### 3.2 Calcul des cotes de débits de la partie *Rep 17-1-B*

Document réponse : REP-U52-A-200

#### 3.3 Calcul des cotes de débits de la partie *Rep 17-1-C*

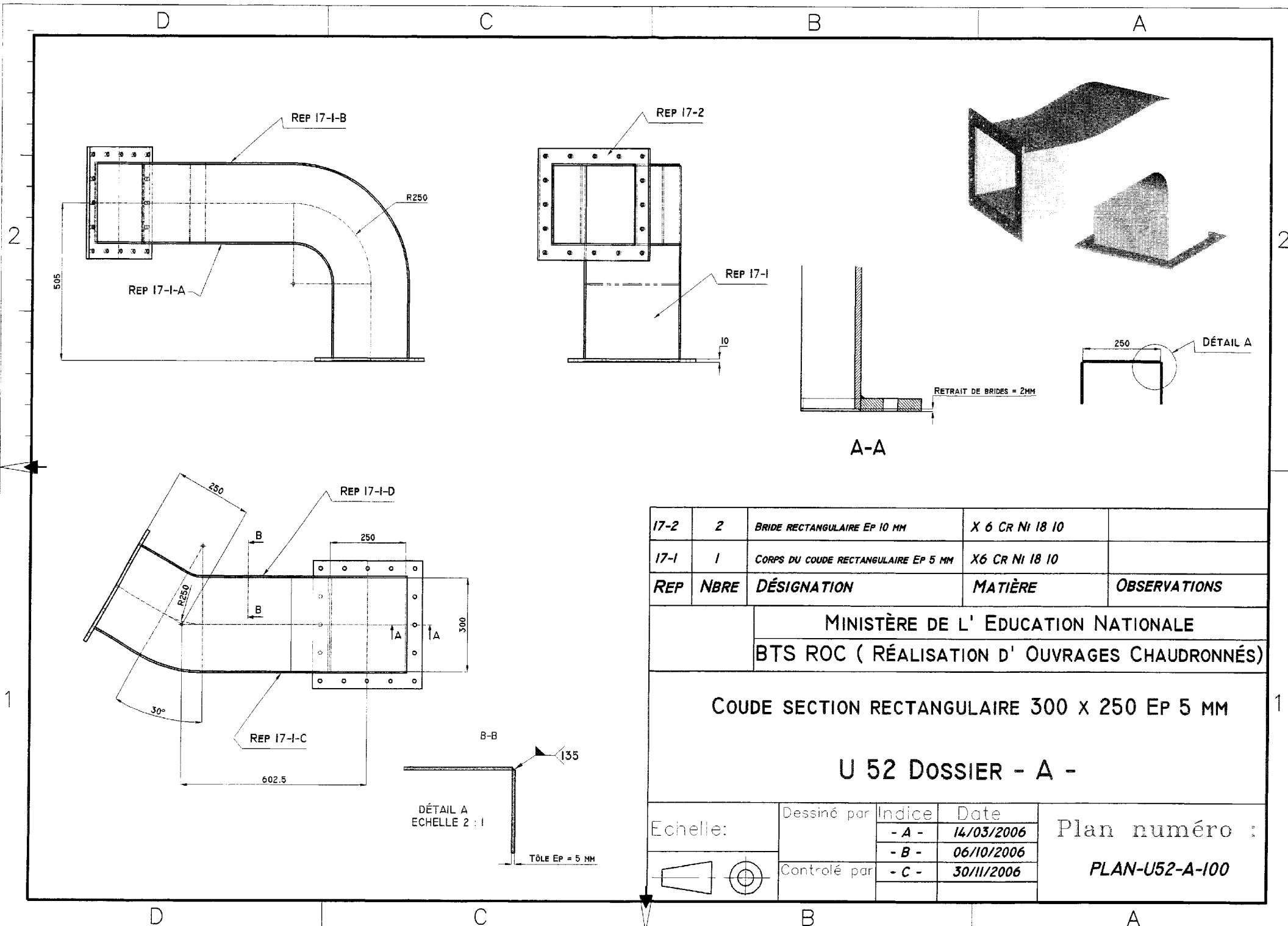
Document réponse : REP-U52-A-300

#### 3.4 Calcul des cotes de débits de la partie *Rep 17-1-D*

Document réponse : REP-U52-A-400

Vous justifierez tous vos calculs (cotes d'encombrements, longueurs développées, retraits ...) sur chacun des documents réponses.

Repère du document : **RES-U52-A-100**



17-2	2	BRIDE RECTANGULAIRE EP 10 MM	X 6 CR NI 18 10	
17-1	1	CORPS DU COUDE RECTANGULAIRE EP 5 MM	X6 CR NI 18 10	
REP	NBRE	DÉSIGNATION	MATIÈRE	OBSERVATIONS

MINISTÈRE DE L' EDUCATION NATIONALE  
 BTS ROC ( RÉALISATION D' OUVRAGES CHAUDRONNÉS)

COUDE SECTION RECTANGULAIRE 300 X 250 EP 5 MM

U 52 DOSSIER - A -

Echelle:	Dessiné par	Indice	Date	Plan numéro : <b>PLAN-U52-A-100</b>
		- A -	14/03/2006	
Controlé par	- B -	06/10/2006		
	- C -	30/11/2006		