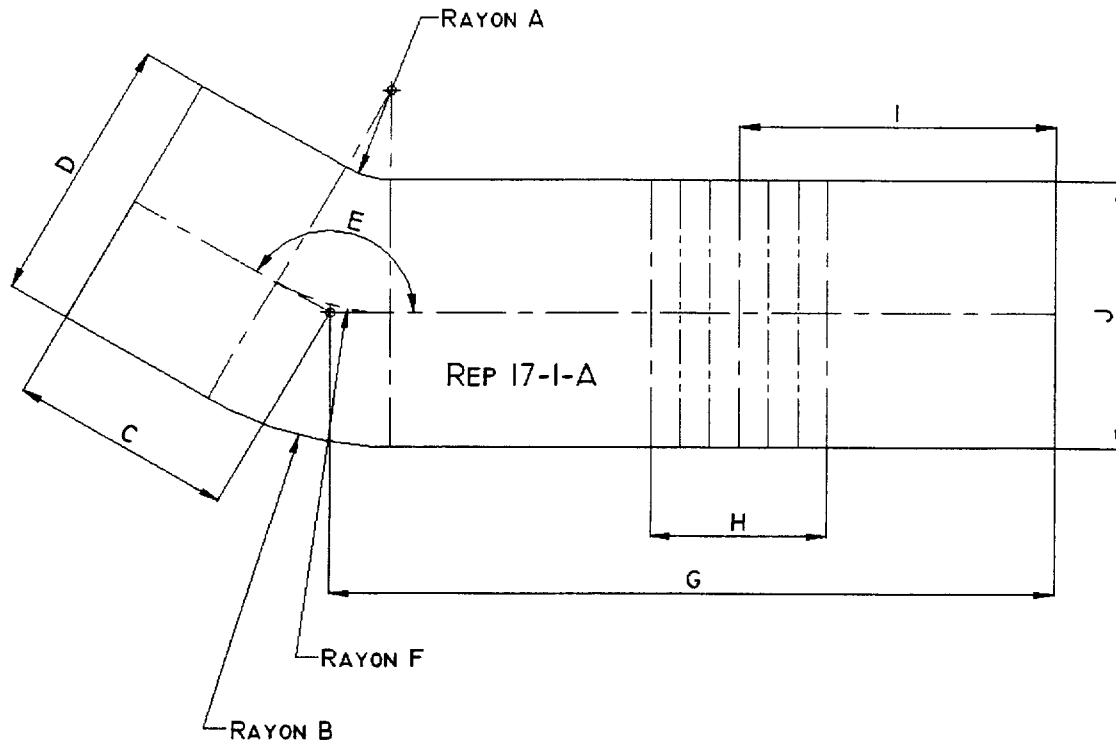


# B.T.S ROC (Réalisation d'Ouvrages Chaudronnés)

## SESSION 2007

Calculer les cotes de débits de l'élément Rep 17-1-A de la goulotte Rep 17.

Vous justifierez tous vos calculs (encombrements, longueurs développées, retraits et détails d'assemblage) en complétant le tableau ci-dessous.



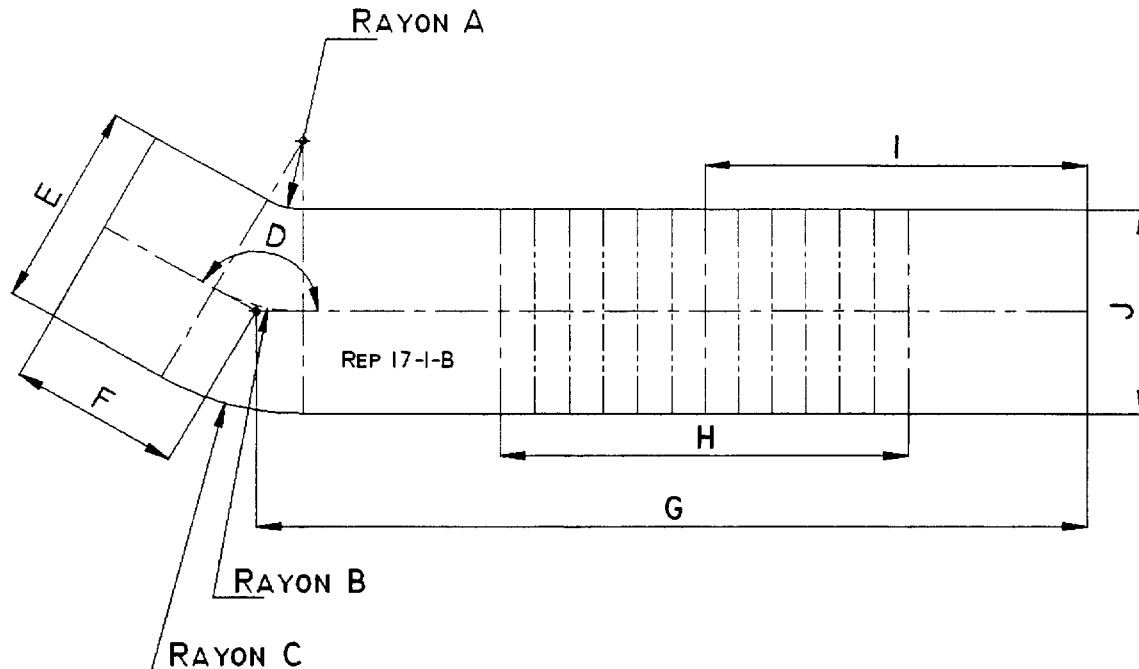
Cotes	Valeur calculée	Justification du calcul
A		
B		
C		
D		
E		
F		
G		
H		
I		
J		

# B.T.S ROC (Réalisation d'Ouvrages Chaudronnés)

## SESSION 2007

Calculer les cotes de débits de l'élément Rep 17-1-B de la goulotte Rep 17.

Vous justifierez tous vos calculs (encombres, longueurs développées, retraits et détails d'assemblage) en complétant le tableau ci-dessous.



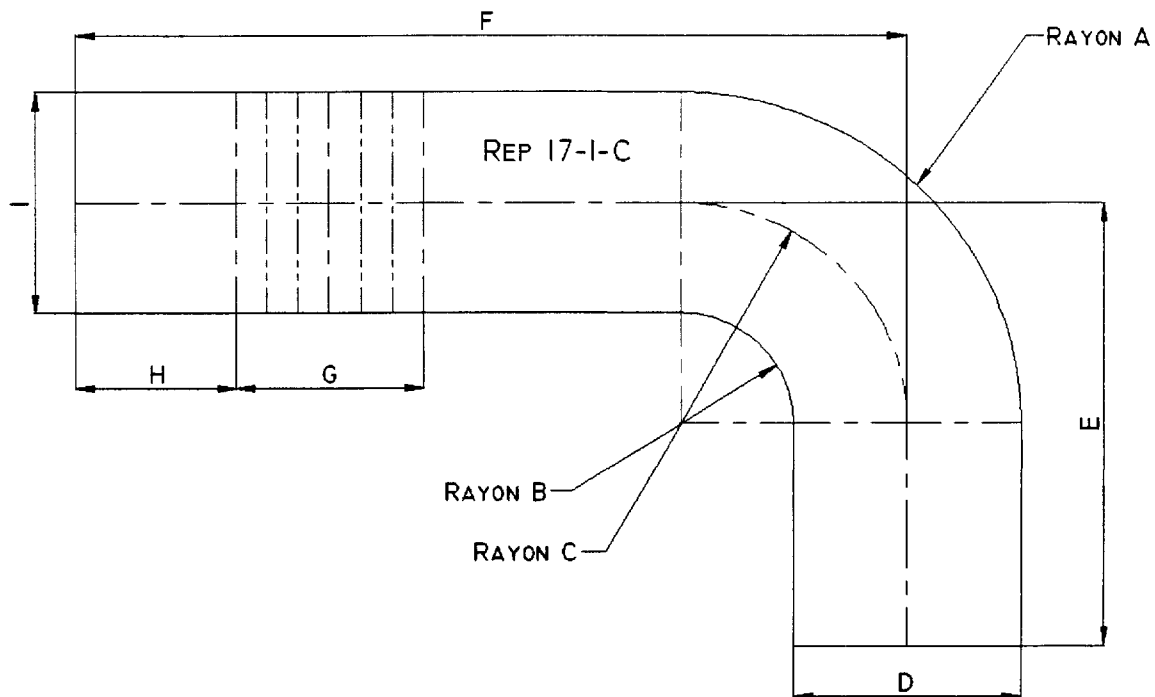
Cotes	Valeur calculée	Justification du calcul
A		
B		
C		
D		
E		
F		
G		
H		
I		
J		

# B.T.S ROC (Réalisation d'Ouvrages Chaudronnés)

## SESSION 2007

Calculer les cotes de débits de l'élément Rep 17-1-C de la goulotte Rep 17.

Vous justifierez tous vos calculs (encombres, longueurs développées, retraits et détails d'assemblage) en complétant le tableau ci-dessous.



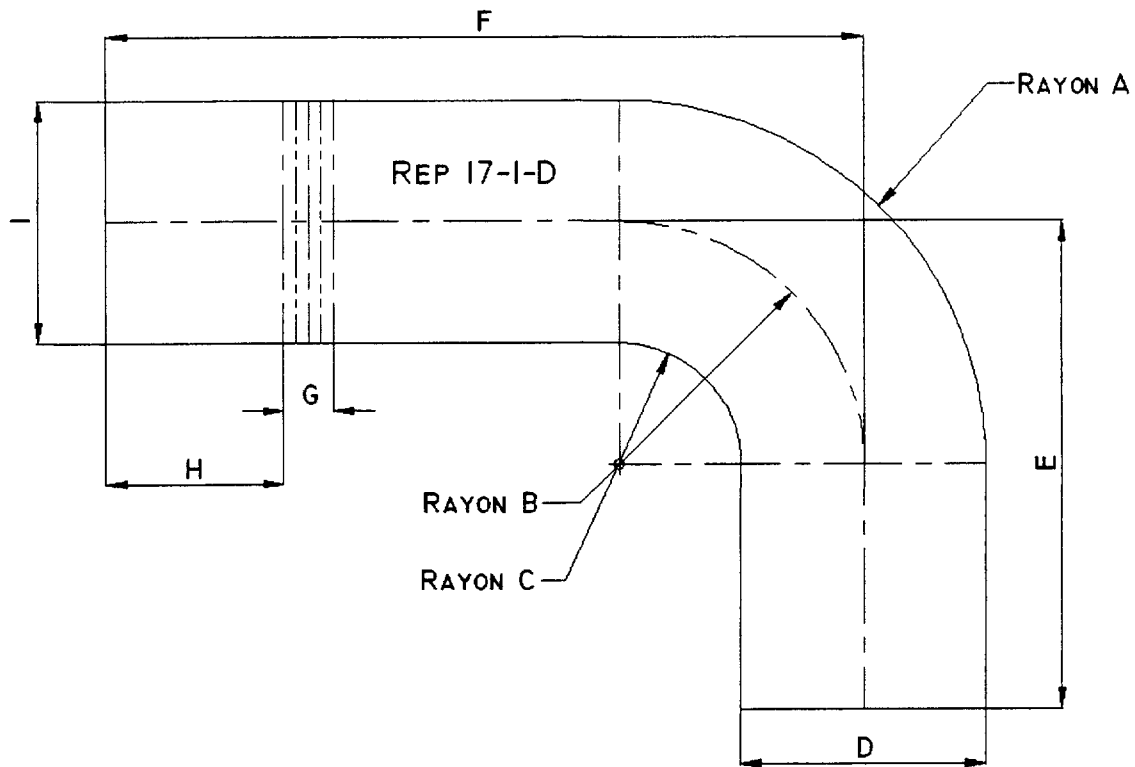
Cotes	Valeur calculée	Justification du calcul
A		
B		
C		
D		
E		
F		
G		
H		
I		

# B.T.S ROC (Réalisation d'Ouvrages Chaudronnés)

## SESSION 2007

Calculer les cotes de débits de l' élément Rep 17-1-D de la goulotte Rep 17.

Vous justifierez tous vos calculs (encombrements, longueurs développées, retraits et détails d'assemblage) en complétant le tableau ci-dessous.



Cotes	Valeur calculée	Justification du calcul
A		
B		
C		
D		
E		
F		
G		
H		
I		

# PRÉPARATION D' UNE PRODUCTION

*Dossier bureau des méthodes*

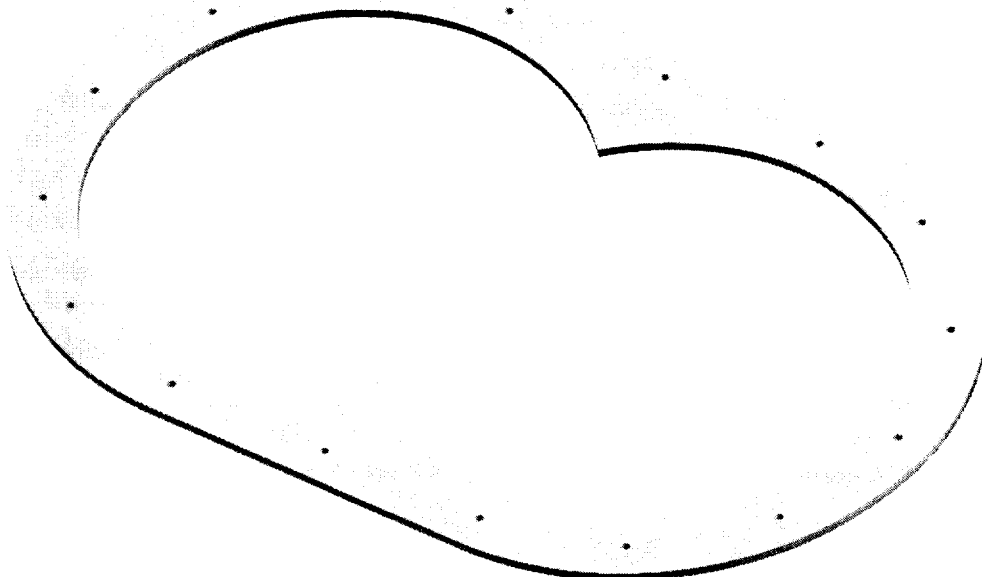
Épreuve U-52-Dossier B-

Notée sur 20 points

Durée 1 h

Coeff: 1

Support technique de l' étude du dossier B :



## Documents à distribuer :

Les documents :

RES-U52-B-100 (de 1/5 à 5/5)

PLAN REP-U52-B-100

REP-U52-B-100

REP-U52-B-200

Une feuille de copie modèle EN

## Documents à ramasser :

Les documents réponses :

REP-U52-B-100 (page 1/4 à 4/4)

REP-U52-B-200 (page 1/2 à 2/2)

À classer et agraffer suivant consignes dans une feuille de copie modèle EN