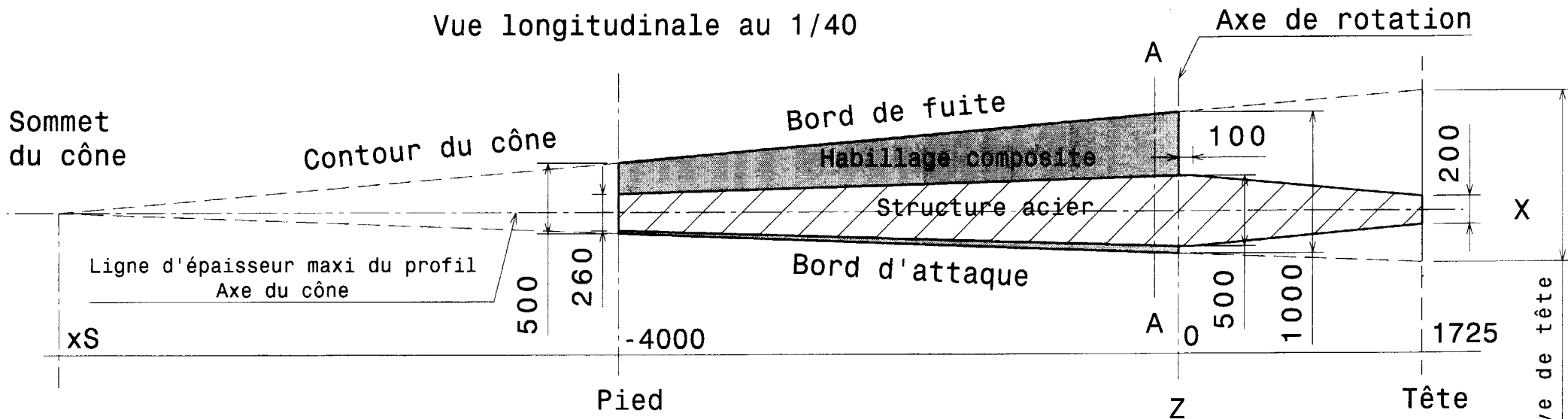
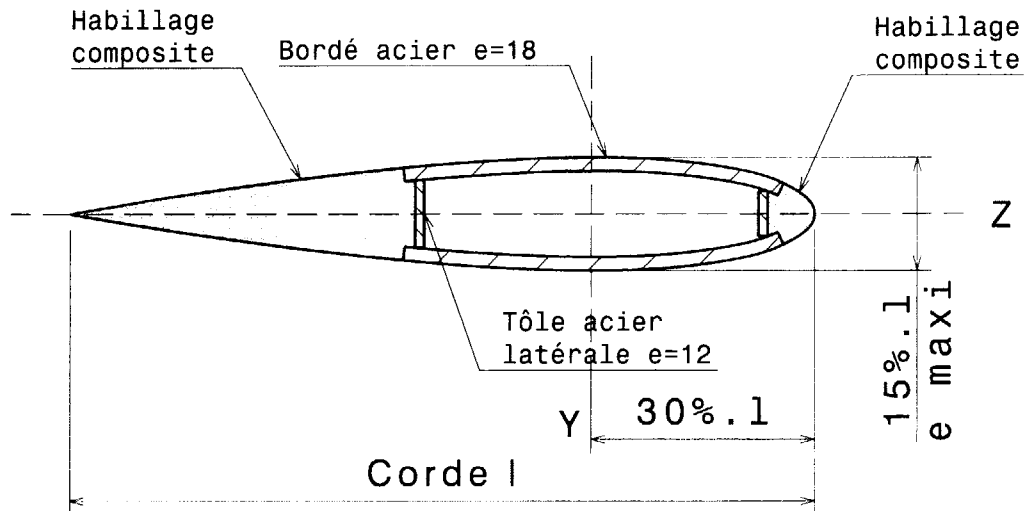


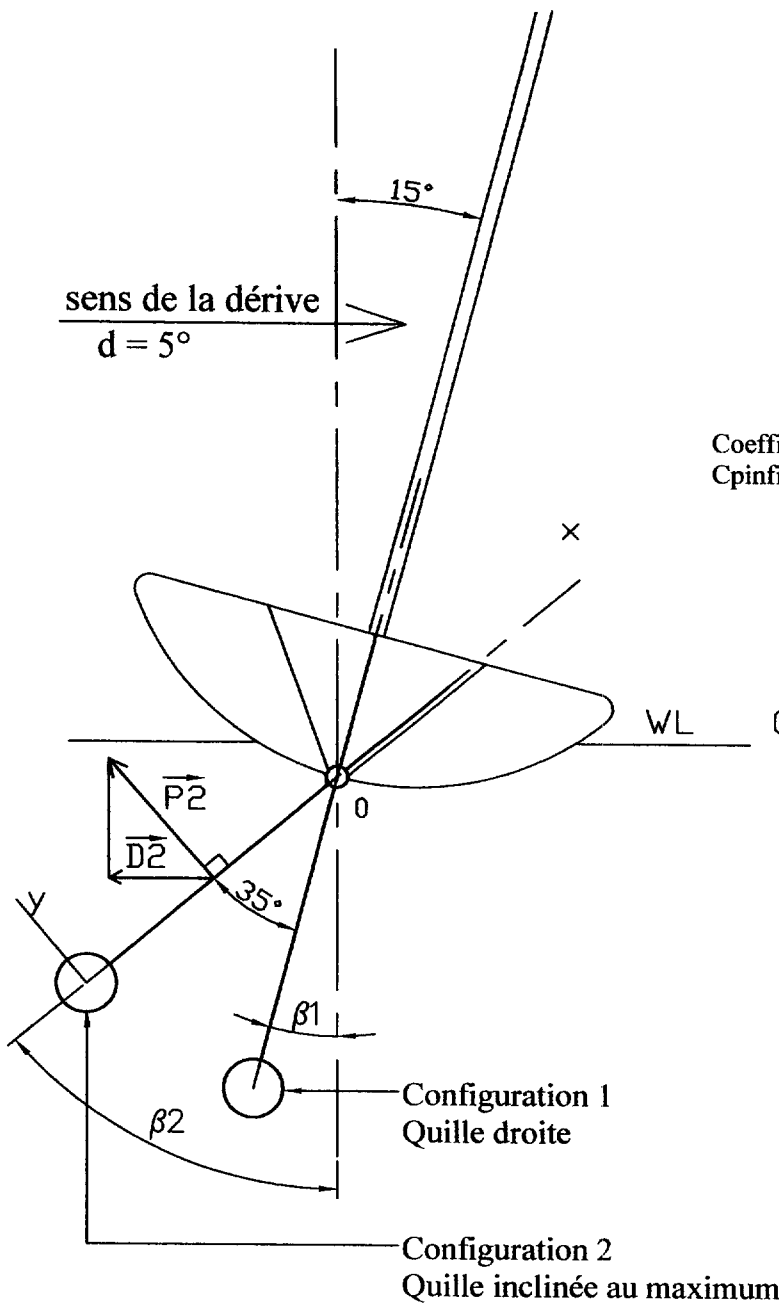
Vue longitudinale au 1/40



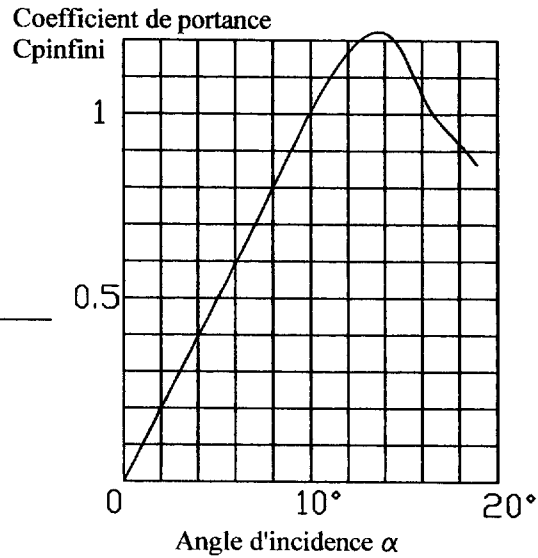
Section AA
Echelle : 1:10



BTS Construction navale
Session 2007
Document 2



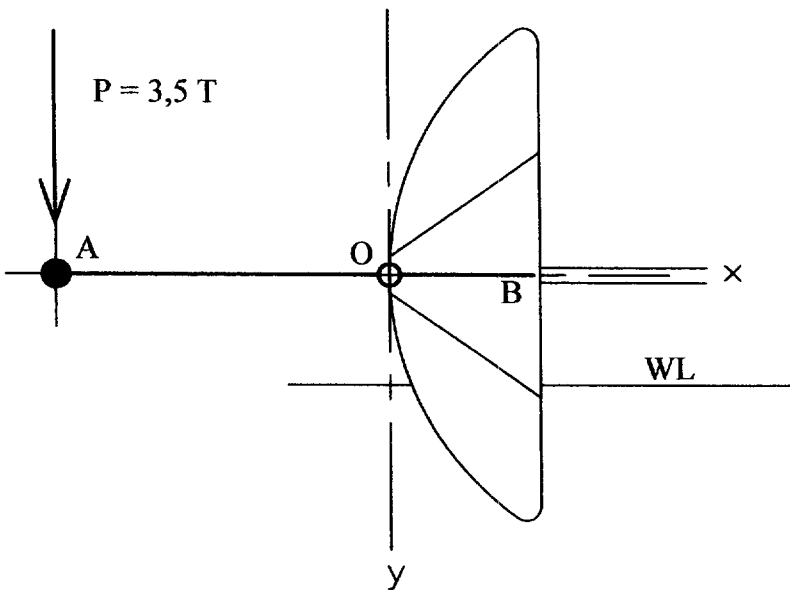
Coefficient de portance du profil NACA 0015 pour un allongement infini: $C_{p\text{infini}}$ en fonction de l'angle d'incidence α



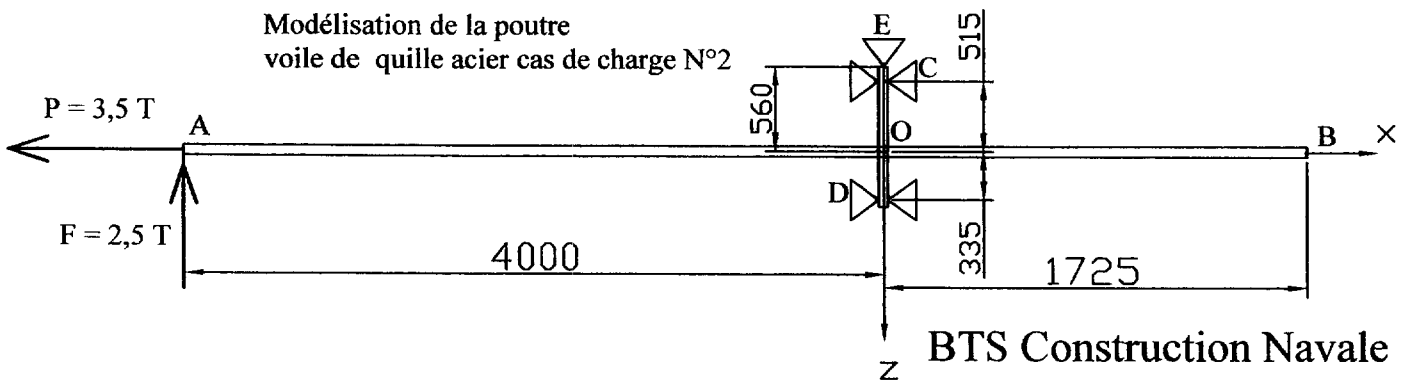
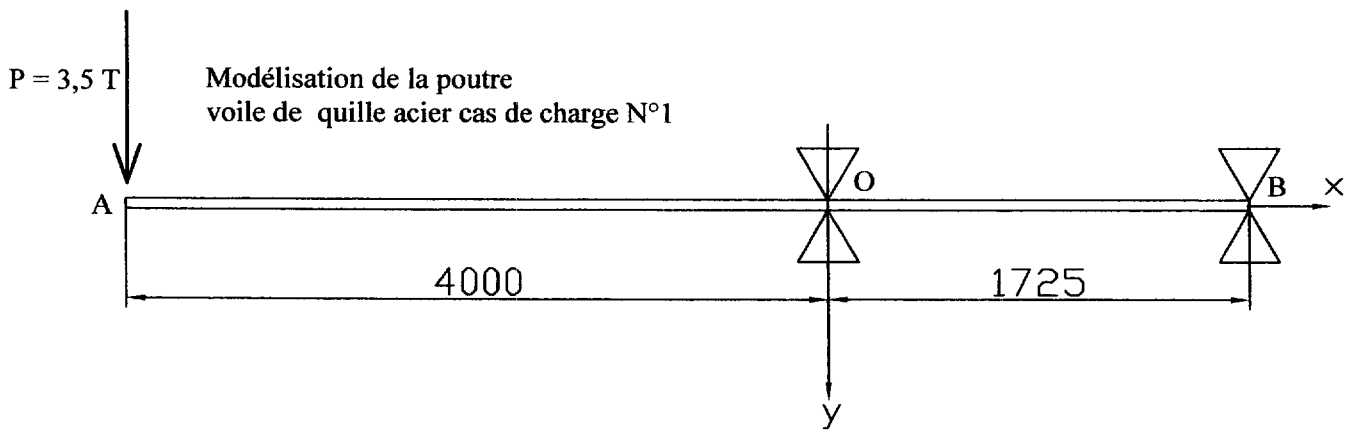
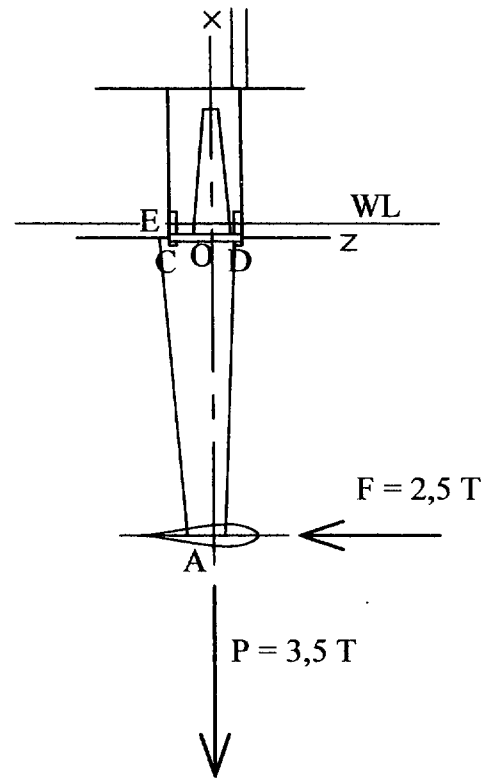
- $\vec{P2}$ modélise la force de portance et $\vec{D2}$ la force anti-dérive dans la configuration 2.
- L'angle d'incidence α de l'eau sur le voile de quille est donné par : $\alpha = d \cdot \cos\beta$ où β représente l'angle du voile de quille par rapport à la verticale et d l'angle de dérive.
- L'allongement géométrique $A = L^2/S$ où L est la longueur du profil et S la surface longitudinale projetée.
- Allongement corrigé $A_{\text{corrigé}} = k \cdot A$ pour tenir compte de l'influence de la coque.
- Coefficient de portance corrigé : $C_{p\text{corrigé}} = C_{p\text{infini}} \cdot \frac{1}{1 + \frac{2}{A_{\text{corrigé}}}}$
- Module de la force de portance en N: $P = 1/2 \cdot C_{p\text{corrigé}} \cdot \rho \cdot S \cdot V^2$ avec ρ masse volumique du fluide en kg/m^3 , S surface longitudinale projetée en m^2 et V vitesse d'écoulement en m/s .

CAS DE CHARGE

Cas de charge N°1



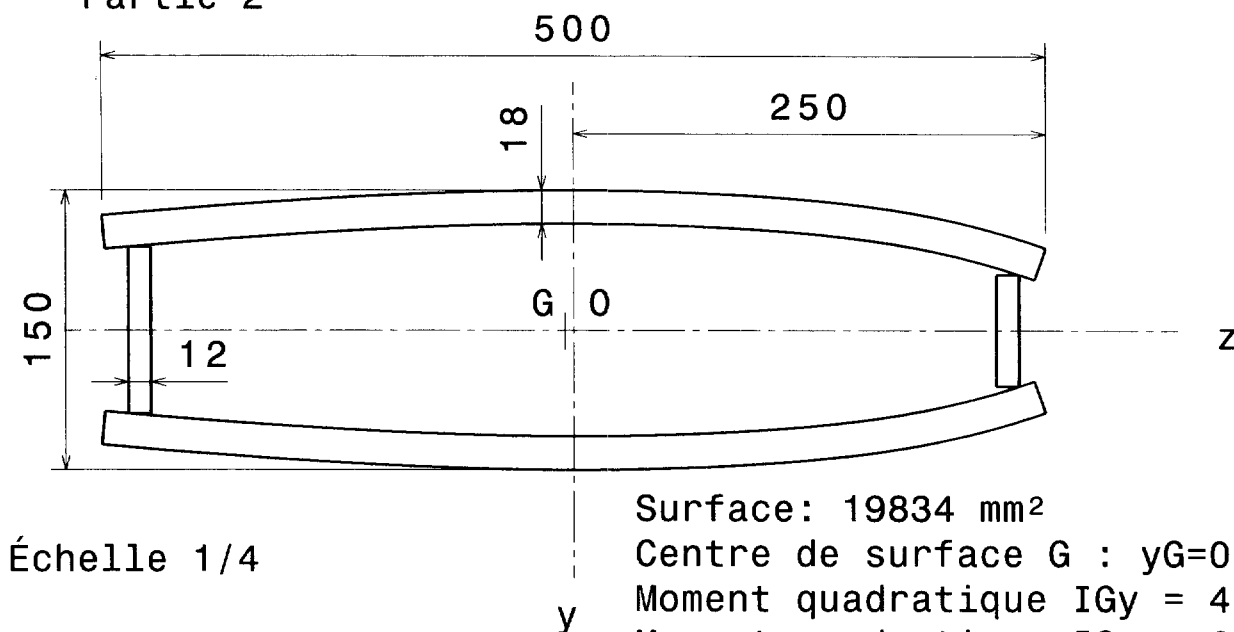
Cas de charge N°2



Nom : _____
 Prénom : _____
 N° : _____

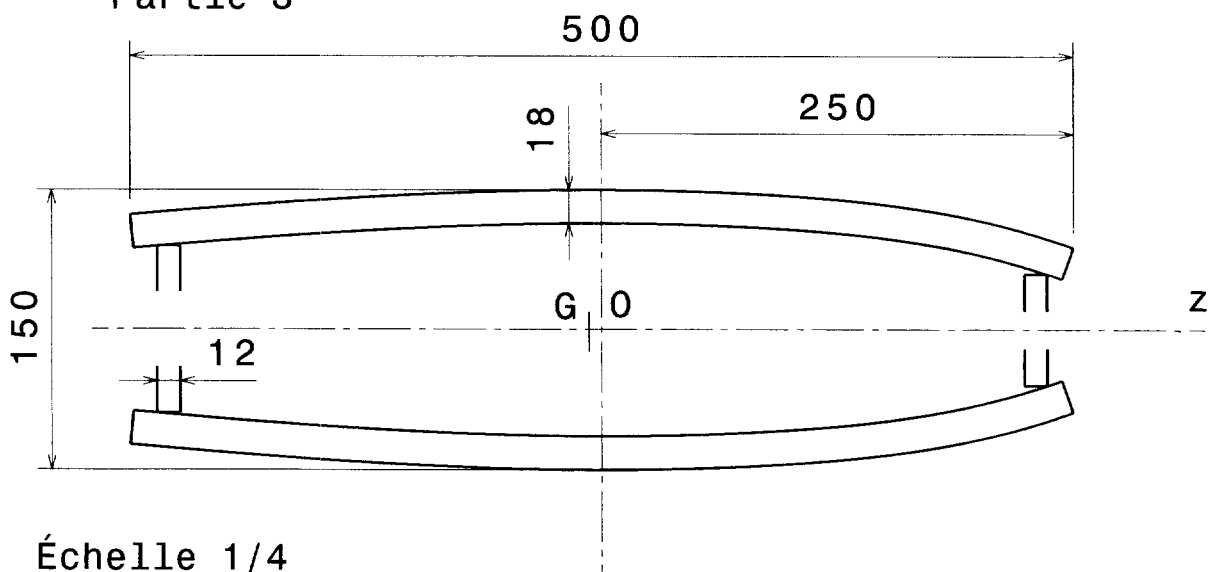
Examen : BTS Construction Navale
 Session : 2007

Section de base de la structure acier du
 voile de quille juste sous l'axe
 Partie 2



Échelle 1/4

Section renforcée de la structure acier du
 voile de quille juste sous l'axe
 Partie 3



Échelle 1/4

y
 BTS Construction Navale
 Session 2007
 Document 5

CNE4CE

MATÉRIAU DE GUIDAGE

ORKOT® TLM MARINE

Généralités

L'ORKOT® TLM marine est un matériau synthétique stratifié, se composant d'une fine texture synthétique imprégnée de résine polyester avec adjonction de bisulfure de molybdène et de PTFE

Ce matériau est caractérisé par de très bonnes propriétés mécaniques, une forte résistance à l'écrasement, et un faible gonflement dans l'eau (et autres fluides).

Les pièces en Orkot® TLM peuvent être fabriquées avec des tolérances et des états de surfaces précis. Le matériau est principalement fabriqué sous forme de coussinets ou de plaques.

Caractéristiques du matériau ORKOT® TLM

- Très faible taux d'absorption d'eau (inférieur à 0,1 %).
- Ne contient pas d'amiante.
- Très bonne stabilité de forme.
- Supporte des charges importantes.
- Coefficient de frottement très bas.
- Fonctionne sans lubrification.
- Ne s'oxyde pas.
- Faible densité.
- Pas de phénomène électrolytique.
- Tenue à l'abrasion.
- Facilement usinable.

Homologations

Lloyd's Register of Shipping, Germanischer Lloyd
 ABS Europe (US)
 NKK (JAPON)
 WRC- eau minérale jusqu'à 85° C
 VERITAS

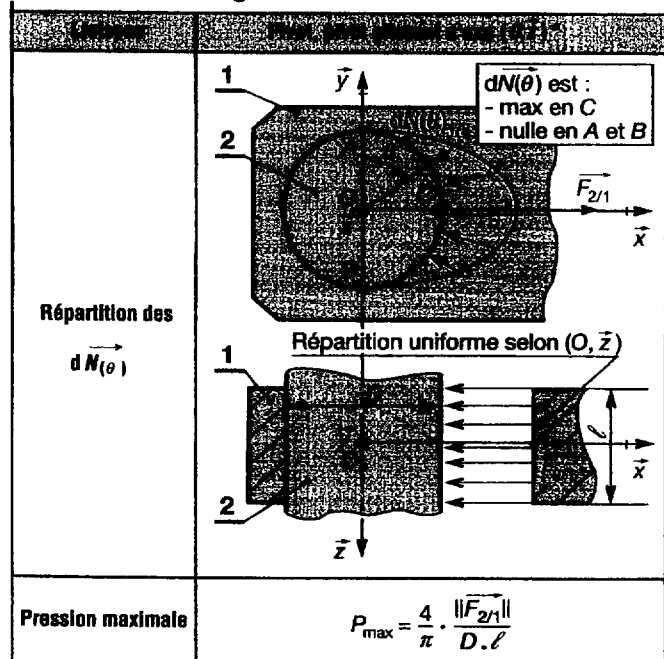
Applications:

- Guidage gouvernail.
- Ligne d'arbre.
- Stabilisateur aileron.
- Slipway.
- Barrage.
- Treuil.
- Poulie.
- Guindeau.
- Turbines.
- Vannes.
- Portes d'écluse.

ORKOT® TLM MARINE PROPRIÉTÉS PHYSIQUES ET MÉCANIQUES

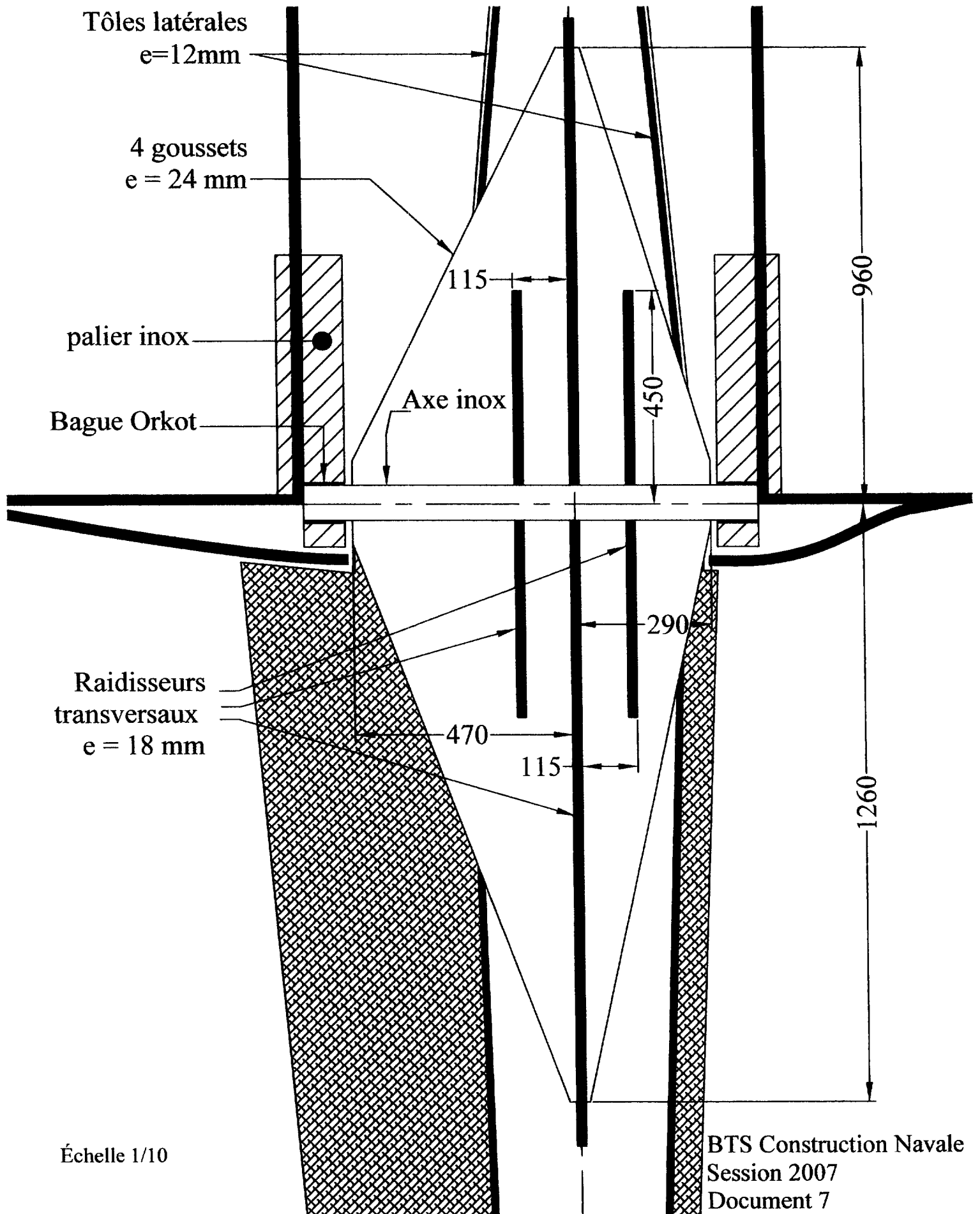
Résistance à la rupture	60 N/mm ²
Résistance à la compression	346 N/mm ² perpendiculaire à la stratification
Résistance à la compression	92 N/mm ² parallèle à la stratification
Densité	1,30
Gonflement dans l'eau	<0,1 %
Pression de contact admissible	
Quasi-statique (gouvernail, stabilisateur, ...)	25 N/mm ²
Dynamique (ligne d'arbre,...)	15 N/mm ²
Exemple de coefficient de frottement à 15 N/mm ² à sec	de 0,130 à 0,135
	0,300 m/mn

Pression de matage sur un coussinet



On vérifie que la pression de matage maximale est inférieure à la pression de contact admissible du matériau.

Schéma de principe du renforcement de structure



Échelle 1/10

BTS Construction Navale
Session 2007
Document 7

CNE4CE

