

SESSION 2007

BREVET DE TECHNICIEN SUPERIEUR *de* **CONSTRUCTION NAVALE**

EPREUVE : SCIENCES PHYSIQUES

Durée: 2 heures

Coefficient: 2

Conformément aux dispositions de
la circulaire n° 99-018 du 01/02/1999,
l'usage de la calculatrice est autorisé.

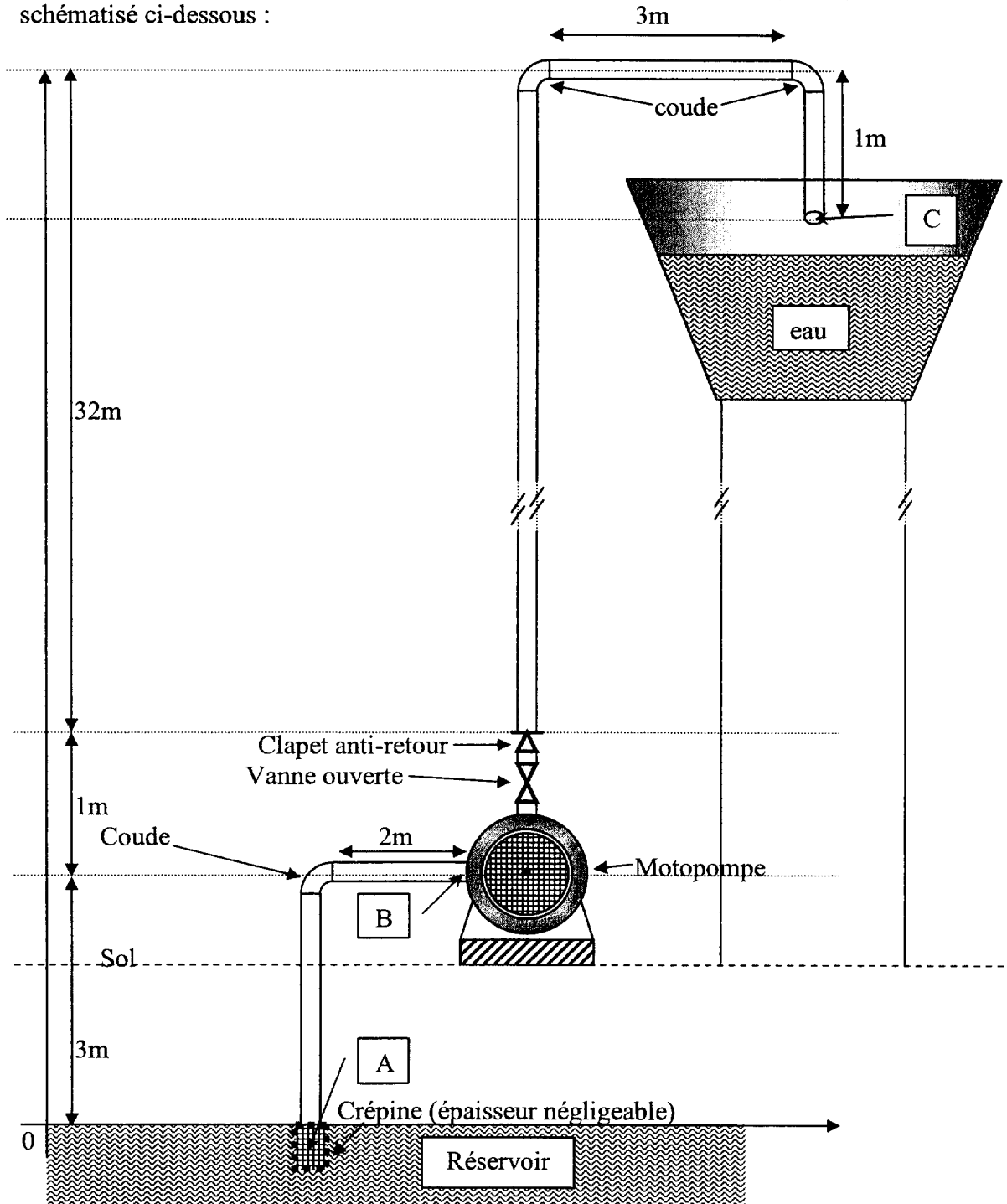
Important :

Ce sujet comporte cinq pages numérotées de 1 à 5, dont 1 page avec annexes et document réponse. Assurez-vous qu'il est complet.

- ***La clarté des raisonnements et la qualité de la rédaction interviendront pour une part non négligeable dans l'appréciation des copies.***
- ***Le premier problème (dynamique des fluides sur 9 points) est une étude du circuit hydraulique d'un château d'eau. Le second problème (électricité sur 11 points) comprend 2 parties : étude du moteur d'une motopompe et étude de l'alimentation du moteur.***
Les trois parties du sujet sont indépendantes.

1^{ère} PARTIE : DYNAMIQUE DES FLUIDES.

Le but de cette partie est de dimensionner la pompe de remplissage du château d'eau schématisé ci-dessous :



Les données de l'installation sont les suivantes :

- Diamètre des canalisations : $d=0,20\text{m}$.
- Débit volumique $Q_v=180\text{m}^3/\text{h}$.
- La masse volumique de l'eau : $\rho=10^3\text{kg}/\text{m}^3$.
- La viscosité cinématique de l'eau : $\nu=10^{-6}\text{m}^2/\text{s}$.
- L'accélération due à la pesanteur : $g=9,81\text{m}/\text{s}^2$.

- Les singularités du circuit (coudes, vannes, clapet et crépine) engendrent des pertes de charge singulières exprimées en mètres par la formule $\Delta h_{\text{sing}} = K \frac{c^2}{2g}$ ($c =$ vitesse d'écoulement de l'eau) avec : $K_{\text{vanne}}=0,3$; $K_{\text{coude}}=1$; $K_{\text{clapet}}=4$; $K_{\text{crépine}}=10$.
- Les conduites du circuit engendrent des pertes de charge linéaires exprimées en mètres par la formule $\Delta h_{\text{lin}} = \lambda \frac{c^2}{2gd} \times L$, où λ est le coefficient de pertes de charges linéaires et L la longueur totale des canalisations droites.
- La relation générale de Bernoulli entre deux points d'un circuit hydraulique est
$$\left(\frac{P_2 - P_1}{\rho g} \right) + (z_2 - z_1) + \frac{1}{2} \left(\frac{c_2^2 - c_1^2}{g} \right) = \Delta H_{1 \rightarrow 2} - \Delta h_{\text{pertes } 1 \rightarrow 2}$$
 avec $\Delta H_{1 \rightarrow 2}$: hauteur apportée par la pompe.
- Le nombre de Reynolds R_e lié à un écoulement de fluide a pour expression $R_e = \frac{c \cdot d}{\nu}$ et il permet de calculer λ , le coefficient de pertes de charges linéaires. c est la vitesse d'écoulement de l'eau, d le diamètre de la canalisation et ν la viscosité cinématique.
- On considère que : – si $R_e < 2000$, l'écoulement est laminaire et $\lambda = \frac{64}{R_e}$.
– si $2000 < R_e < 40000$, l'écoulement est turbulent lisse et $\lambda = 0,316 \cdot (R_e)^{-0,25}$.
– si $R_e > 40000$, l'écoulement est turbulent rugueux et on prendra $\lambda = 0,02$ (valeur obtenue d'après les caractéristiques de la conduite).

- 1) Quelle est la vitesse « c » d'écoulement de l'eau dans les conduites en régime permanent ?
- 2) Déterminer le type d'écoulement.
- 3) Calculer les pertes de charge linéaires Δh_{lin} et singulières Δh_{sing} de la conduite. En déduire les pertes de charge totales $\Delta h_{\text{totales}}$. On admettra par la suite que $\Delta h_{\text{totales}} = 2,8\text{m}$.
- 4) En utilisant l'expression de Bernoulli, déterminer la valeur de la hauteur ΔH que doit apporter la pompe au circuit pour que la condition $P_A = P_C = 10^5 \text{Pa}$ soit remplie (on admettra que la vitesse d'écoulement c_A est nulle en A).
- 5) En déduire la puissance utile de la pompe.
- 6) La pompe seule possède un rendement $\eta_{\text{pompe}} = 0,6$. Calculer la puissance utile de son moteur.

2^{ème} PARTIE : ELECTRICITE.

I. Etude du moteur asynchrone entraînant la pompe.

Le moteur asynchrone triphasé tétrapolaire précédent est alimenté par le réseau 400V ; 50Hz.

La plaque signalétique de ce moteur indique :

- $n_N=1450$ trs/min.
- Tension par enroulement $V_N=230V$.
- Courant nominal en ligne $I_N=57A$.

Des mesures ont été effectuées sur la machine en charge au régime nominal, et les résultats suivants ont été obtenus : la puissance absorbée vaut $P_{abs}=35kW$; les pertes mécaniques P_{mec} et les pertes fer statoriques P_{fs} sont égales et valent $P_{mec} = P_{fs}=500W$.

Chaque enroulement statorique a pour résistance $R=0,2\Omega$.

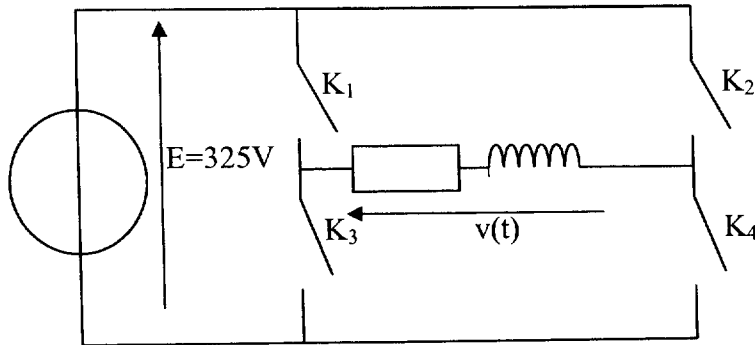
- 1) Indiquer le couplage du stator de la machine.
- 2) Quelle est la vitesse de synchronisme ?
- 3) Calculer son glissement g .
- 4) Calculer les pertes joules statoriques P_{js} au régime nominal et montrer que la puissance transmise par le stator $P_{tr} = 32,5kJ$.
- 5) En déduire les pertes joules rotoriques P_{jr} .
- 6) Calculer alors dans ces conditions la puissance utile P_u que délivre le moteur.
- 7) Montrer que le couple utile vaut $T_u = 204$ N.m.
- 8) Calculer le rendement η_{mot} du moteur.
- 9) En se reportant aux données de la partie précédente, quel est le rendement de la motopompe ?

II. Etude de l'onduleur alimentant un moteur asynchrone.

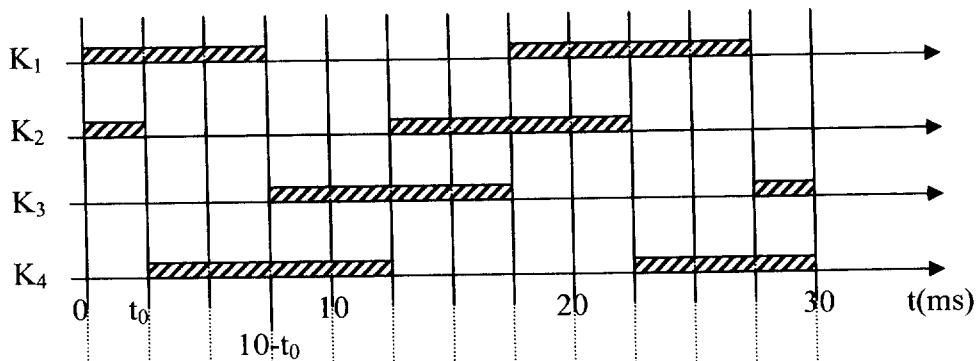
Le schéma par phase simplifié d'un onduleur triphasé est donné en annexe n°1. Les interrupteurs électroniques bidirectionnels K_1, K_2, K_3 et K_4 sont considérés comme parfaits et la source de tension continue délivre une tension $E=325V$. La charge de la phase de l'onduleur présenté ici correspond à un enroulement statorique d'un moteur asynchrone. La séquence de commande des interrupteurs est donnée dans le tableau de l'annexe n°2.

- 1) Indiquer sur le document réponse (sur la même feuille que les annexes n°1 et n°2) l'allure de la tension $v(t)$.
- 2) Préciser la période et la fréquence de $v(t)$.
- 3) En vous aidant du graphique, calculer la valeur efficace V de $v(t)$.

Annexe n°1 :



Annexe n°2 :



Légende : K commandé en fermeture :
 K commandé en ouverture : vide
 $t_0 = 2,5\text{ms}$

Document réponse:

