

CORRIGE

Ces éléments de correction n'ont qu'une valeur indicative. Ils ne peuvent en aucun cas engager la responsabilité des autorités académiques, chaque jury est souverain.

BTS CRC
U 52FICHE EVALUATION
Sujet Poignée J77

Nom du candidat :

Centre :

**(Mettre une croix dans la case pour apprécier le niveau d'autonomie)
(De Auto. (Autonome) à Dép. : Dépendant)**

Question	Niveau autonomie				Barème	Note Du Cdt	Commentaires
	Auto.		Dép.				
Question 1 <i>Construction de la forme générique</i> Création de l'esquisse <ul style="list-style-type: none"> - Respect de la position - Respect de la cotation 					1 3		
Question 2 <i>Définition du corps de la poignée</i> Création de la forme principale <ul style="list-style-type: none"> - Respect de la dépouille - Réalisation du fond - Raccordement 					1 1 1 1		
Question 3 <i>Renfort maintien en position de la poignée / doublure caisson</i> <ul style="list-style-type: none"> - Définir le bossage - Respect de la dépouille - Respect des dimensions - Relimation des surfaces - Découpe (Diamètre 4) - Sauvegarde et suppression fichier 					1 1 1 1.5 1 0.5		
Question 4 <i>Réaliser la surface d'accostage</i> <ul style="list-style-type: none"> - Réalisation découpe - Réalisation collerette 					1 3		
Question 5 <i>Création du modèle volumique</i> <ul style="list-style-type: none"> - Construire la surface épaisse - Réaliser les congés 					1 2		

FICHE EVALUATION
Sujet Poignée J77

Nom du candidat :

Centre :

**(Mettre une croix dans la case pour apprécier le niveau d'autonomie)
(De Auto. (Autonome) à Dép. : Dépendant)**

Question 6 <i>Modifier l'allonge</i> - Créer le fond du soyage - Créer les bords du soyage - Traiter les arêtes. - Construire la surface épaisse					2			
Question 7 <i>Produire un dessin de définition</i> Mise en plan - Mise en place des vues - Éléments de cotation					3			
Question 8 <i>Définir un clip et une butée</i> - Définition d'une butée Respect de la cotation - Définition d'un clip Respect de la cotation					3			
	TOTAL :/40						TOTAL :/20	

Note à l'intention du jury :

Le cd est organisé de la manière suivante :

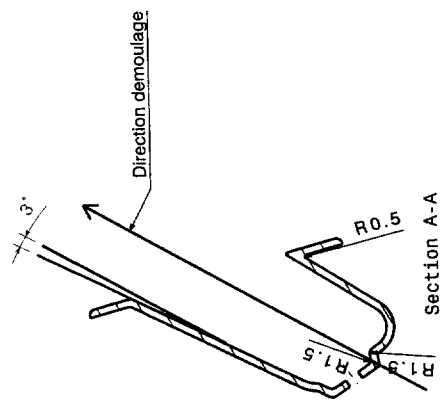
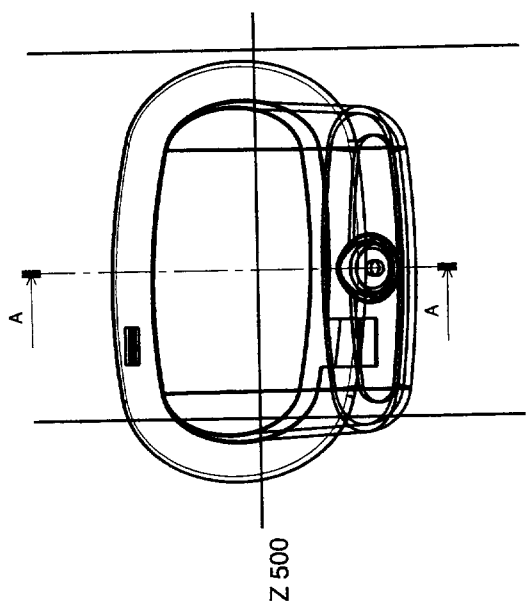
- Un dossier « Notation »
 - o Fichier Word de la feuille de notation.

- Un dossier « Corrigé»
 - o Fichier CATIA V5 de la mise en plan demandée.

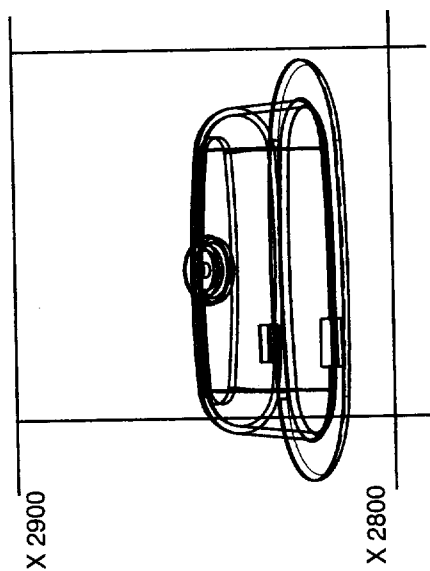
- Un dossier « sujet U52 BTS CRC»
 - o Fichier Pdf du dossier de présentation.
 - o Dossier « Poignee » pour les données CAO (Identique pour les 7 versions).
 - o Dossier « poignee partie 2 » (Identique pour les 7 versions).

N.B : La différence entre les versions est faite par un changement de cotation sur la question 1 (Esquisse de base) et sur la largeur de la collerette en question 4

Par soucis d'équité, il est demandé aux examinateurs d'informer les candidats sur le fait que le fichier nommé « poignee partie 2 » à utiliser à partir de la partie 2 défini la forme générale de la poignée attendue à la fin de la partie 1 et permet de rendre indépendantes les parties 1 et 2 et partiellement la 3 et est une aide à la compréhension du travail à réaliser en partie 1.



CORRIGE



DESIGNED BY:	
DATE:	XXX
DRAWN BY:	XXX
DATE:	XXX
TITLE:	A2
SCALE:	1:1
REVISION (1/1)	XXX
SHEET:	1/1
POIGNEE J77	
DASSAULT SYSTEMES	
XXX	

