

Plateaux de Bardage HACIERBA 1.470.70.HR

Extrait documentation **HAIRONVILLE PAB**

14

FAÇADES NERVUREES
HACIERBA 1.500.90 BS

HAIRONVILLE PAB

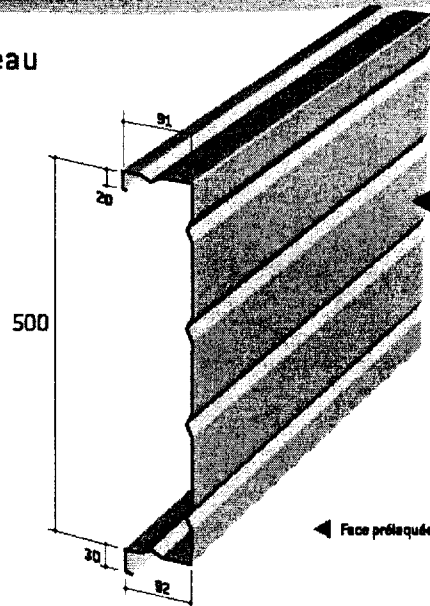
Plaque nervurée pour bardage double peau

RÉFÉRENCE NORMATIVE :

Règles professionnelles pour la fabrication et la mise en œuvre des bardages métalliques - Janvier 1981 - 2ème édition

CARACTERISTIQUE DU MATERIAU DE BASE		NORMES
Nuance d'acier	S 320 GD	NF EN 10326
Type de protection	Solvanté	NF EN 10326 NF P 34310
	Solvanté-Prélaqué	NF EN 10169-1 NF XP P34301

EPAISSEUR	0,75	0,80	1,00
M kg/m ²	0,50	10,00	11,30



TABEAU D'UTILISATION

Charges normales admissibles en daN/m² en fonction des portées d'utilisation

		2 APPUIS			
		PORTÉE (m)	EPAISSEUR (mm)		
			0,75	0,80	1,00
PRESSION	4,00		122		
DEPRESSION			88		
PRESSION	4,25		107	128	
DEPRESSION			77	80	
PRESSION	4,50		85	111	128
DEPRESSION			67	78	88
PRESSION	4,75		81	85	108
DEPRESSION			59	69	78
PRESSION	5,00		69	81	92
DEPRESSION			52	61	69
PRESSION	5,25		68	68	78
DEPRESSION			48	54	62
PRESSION	5,50		51	60	68
DEPRESSION			42	48	56
PRESSION	5,75			52	58
DEPRESSION					44
PRESSION	6,00				52
DEPRESSION					
PRESSION	6,25				
DEPRESSION					
PRESSION	6,50				
DEPRESSION					
PRESSION	6,75				
DEPRESSION					
PRESSION	7,00				
DEPRESSION					
PRESSION	7,25				
DEPRESSION					
PRESSION	7,50				
DEPRESSION					

PV SOCOTEC BM 7367

		3 APPUIS			
		PORTÉE (m)	EPAISSEUR (mm)		
			0,75	0,80	1,00
PRESSION	4,00				
DEPRESSION					
PRESSION	4,25				
DEPRESSION					
PRESSION	4,50		122		
DEPRESSION				101	
PRESSION	4,75		112	132	
DEPRESSION				88	104
PRESSION	5,00		101	118	135
DEPRESSION				78	82
PRESSION	5,25		81	107	122
DEPRESSION				72	85
PRESSION	5,50		83	97	110
DEPRESSION				68	78
PRESSION	5,75		75	88	101
DEPRESSION				61	72
PRESSION	6,00		68	81	92
DEPRESSION				55	65
PRESSION	6,25		63	74	84
DEPRESSION				50	59
PRESSION	6,50		58	68	78
DEPRESSION				45	53
PRESSION	6,75		52	61	69
DEPRESSION				41	48
PRESSION	7,00			53	60
DEPRESSION					45
PRESSION	7,25				52
DEPRESSION					
PRESSION	7,50				
DEPRESSION					

Bardage Vertical HACIERBA 6.175.25.B

Extrait documentation HAIRONVILLE PAB

FAÇADES NERVUREES

HACIERBA 6.175.25 B

HAIRONVILLE PAB

7

Plaque nervurée pour bardage simple peau (pose verticale)

RÉFÉRENCE NORMATIVE :

Règles professionnelles pour la fabrication et la mise en œuvre des bardages métalliques - Janvier 1981 - 2ème édition

CARACTERISTIQUE DU MATERIAU DE BASE		NORMES
Nuance d'acier	S 920 GD	NF EN 10326
Type de protection	Galvanisé	NF EN 10326 NF P 34310
	Galvanisé-Prélaqué	NF EN 10189-1 NF XP P 34301

EPAISSEUR	0,63	0,75
M kg/m ²	5,50	6,54

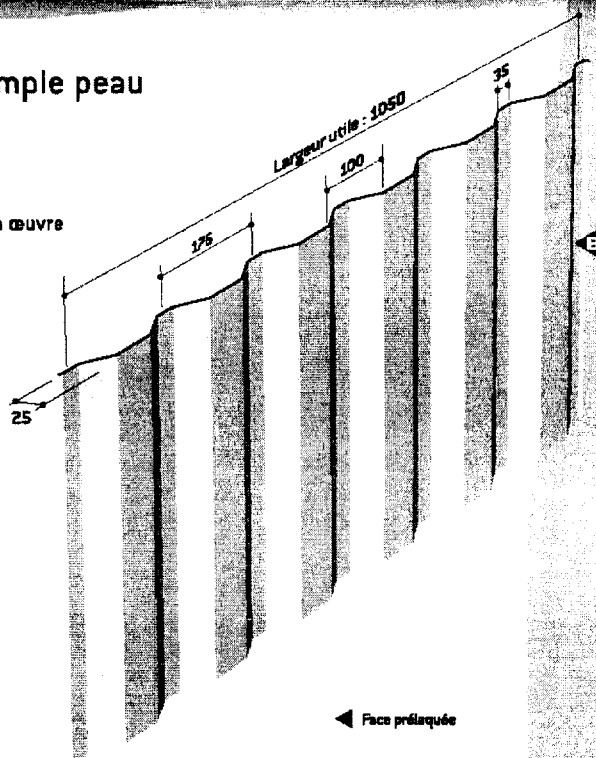


TABLEAU D'UTILISATION

Charges normales admissibles en daN/m² en fonction des portées d'utilisation

PV SOCOTEC N° DM7163

2 APPUIS			
	PORTÉE [m]	EPAISSEUR [mm]	
		0,63	0,75
PRESSION	1,00	118	141
DEPRESSION		103	123
PRESSION	2,00	91	108
DEPRESSION		80	95
PRESSION	2,20	71	85
DEPRESSION		64	76
PRESSION	2,40	67	80
DEPRESSION		52	63
PRESSION	2,60	47	56
DEPRESSION		43	51
PRESSION	2,80		45
DEPRESSION			43
PRESSION	3,00		
DEPRESSION			
PRESSION	3,20		
DEPRESSION			
PRESSION	3,40		
DEPRESSION			

3 APPUIS			
	PORTÉE [m]	EPAISSEUR [mm]	
		0,63	0,75
PRESSION	1,00		
DEPRESSION			
PRESSION	2,00		
DEPRESSION			
PRESSION	2,20	141	
DEPRESSION		128	
PRESSION	2,40	115	137
DEPRESSION		104	124
PRESSION	2,60	94	111
DEPRESSION		83	98
PRESSION	2,80	73	87
DEPRESSION		67	80
PRESSION	3,00	58	68
DEPRESSION		55	65
PRESSION	3,20	46	55
DEPRESSION		45	54
PRESSION	3,40		45
DEPRESSION			45

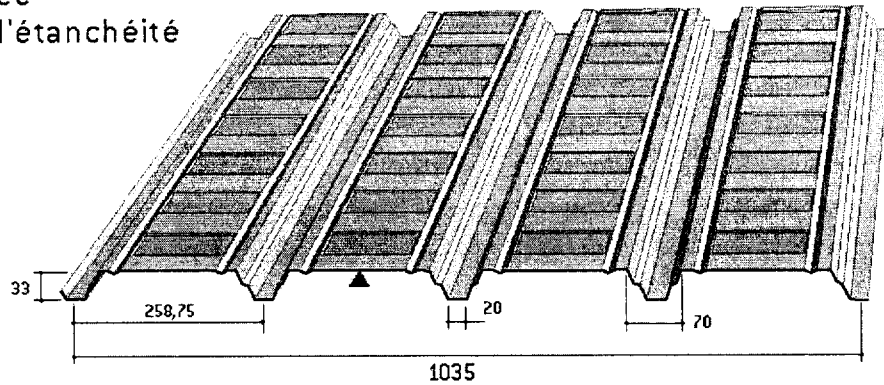
Support d'étanchéité HACIERCO 34 SR

Extrait documentation **HAIRONVILLE PAB**

2 SUPPORTS D'ETANCHEITE
HACIERCO 34 SR

HAIRONVILLE PAB

Plaque nervurée pour support d'étanchéité



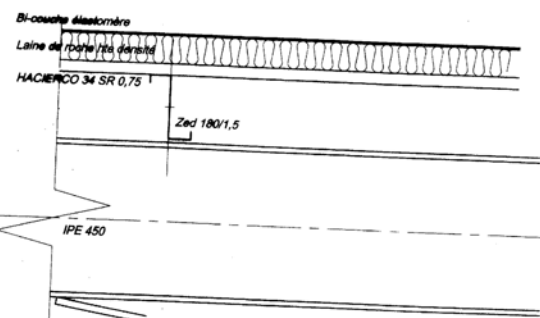
▲ Face prélaquée

CARACTERISTIQUE DU MATERIAU DE BASE		NORMES
Nuance d'acier	S 320 GD	NF EN 10326
Type de protection	Galvanisé	NF EN 10326 NFP 34310
	Galvanisé-Prélaqué	NF EN 10169-1 NF XP P34301

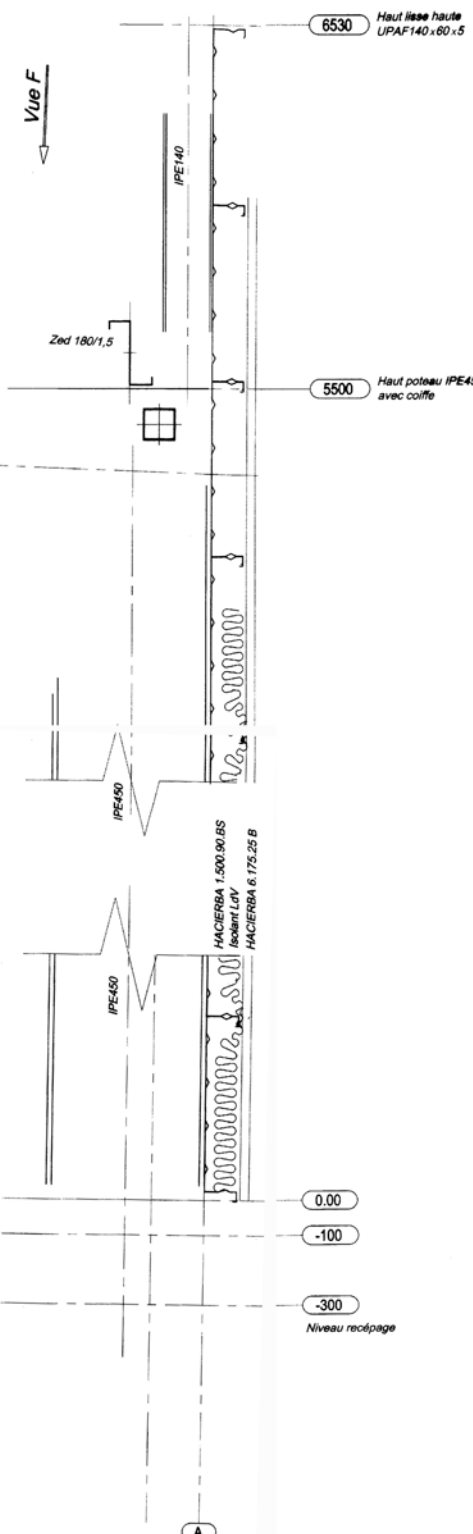
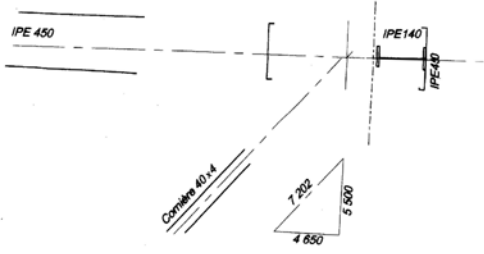
EPAISSEUR	0,75	0,88	1,00	1,25
M kg/m²	6,74	7,91	8,99	11,23

CARACTERISTIQUES EXPERIMENTALES			HACIERCO 34 SR			
Moments			EPAISSEUR (mm)			
			0,75	0,88	1,00	1,25
de flexion sous charge concentrée	MC	m.da N/ml	143,45	168,32	191,27	239,09
d'inertie en travée simple	I2	cm 4 / ml	15,14	17,77	20,19	25,24
d'inertie en deux travées égales	I3	cm 4 / ml	12,59	14,77	16,79	20,99
d'inertie en continuité	Im	cm 4 / ml	13,87	16,27	18,49	23,11
de flexion en travée. Système élastique	M2T	m.da N/ml	160,98	188,89	214,64	268,30
de flexion en travée. Système élasto-plastique	M3T	m.da N/ml	216,69	254,25	288,92	361,15
de flexion sur appui	M3A	m.da N/ml	160,75	188,62	214,34	267,92

TABLEAU D'UTILISATION (pour travées égales)				2 APPUIS				3 APPUIS				4 APPUIS			
HACIERCO 34 SR	Charges d'exploitation da N/m² L / 250	Charges permanentes da N/m²	Total des charges descendantes da N/m² L / 200	EPAISSEUR (mm)											
				0,75	0,88	1,00	1,25	0,75	0,88	1,00	1,25	0,75	0,88	1,00	1,25
HACIERCO 34 SR	100	10	110	2,10	2,25	2,35	2,55	2,55	2,75	2,95	3,25	2,55	2,70	2,85	3,05
	100	15	115	2,10	2,25	2,35	2,55	2,55	2,75	2,95	3,25	2,55	2,70	2,85	3,05
	100	20	120	2,10	2,25	2,35	2,50	2,55	2,75	2,95	3,20	2,55	2,70	2,80	3,00
	100	25	125	2,10	2,20	2,30	2,45	2,55	2,75	2,95	3,15	2,55	2,65	2,80	3,00
	100	100	200	1,80	1,90	2,00	2,15	2,30	2,45	2,55	2,70	2,20	2,30	2,40	2,55
PV SOCOTEC KM 7730	125	25	150	2,00	2,10	2,15	2,35	2,55	2,65	2,75	2,95	2,40	2,50	2,65	2,80
	150	25	175	1,85	1,95	2,05	2,20	2,40	2,50	2,60	2,85	2,25	2,40	2,50	2,70
	175	25	200	1,80	1,85	1,95	2,10	2,25	2,40	2,50	2,70	2,15	2,25	2,35	2,55
	200	25	225	1,70	1,80	1,85	2,00	2,05	2,30	2,40	2,55	2,05	2,15	2,25	2,45



Vue F sans couverture et panne



No pas représenter
Lisse haute

