

Académie : _____ Session : _____

Examen ou Concours _____ Série* : _____

Spécialité/option* : _____ Repère de l'épreuve : _____

Épreuve/sous-épreuve : _____

NOM : _____

(en majuscules, suivi s'il y a lieu, du nom d'épouse)

Prénoms : _____ N° du candidat

Né(e) le : _____ *(le numéro est celui qui figure sur la convocation ou la liste d'appel)*

DANS CE CADRE

NE RIEN ÉCRIRE

* Uniquement s'il s'agit d'un examen.

Repère MVMTES:

Session 2007

Document réponse 1 à rendre avec votre copie

ANNEXE 4

HD SD

HD to SD, 16:9 HD picture is down-converted and output as a 4:3 SD picture.

SD HD

SD to HD, 4:3 SD picture is up-converted, then output as a 16:9 HD picture.

Mode

HD SD

HD to SD, 16:9 HD picture down-converted to SD and output is presented in Letter-box on a 4:3 monitor.

SD HD

SD to HD, 4:3 SD picture is cropped and presented as a 16:9 picture.

Mode

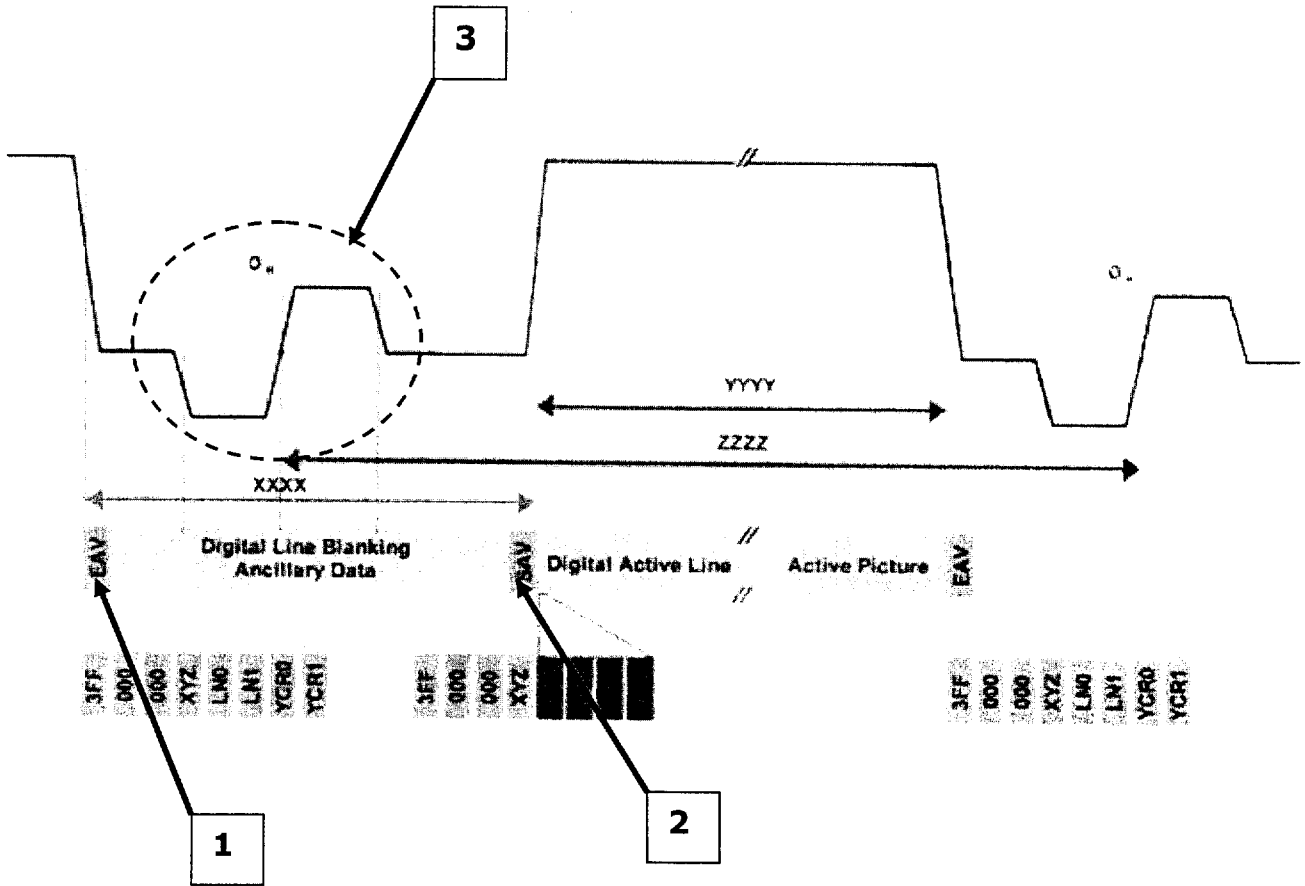
HD SD

HD to SD, edges of a 16:9 HD picture are cropped in the down-converted 4:3 SD picture.

SD HD

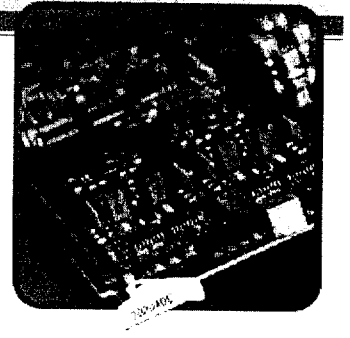
SD to HD, 4:3 SD picture up-converted as a 16:9 HD picture, however the sides are cropped.

Mode

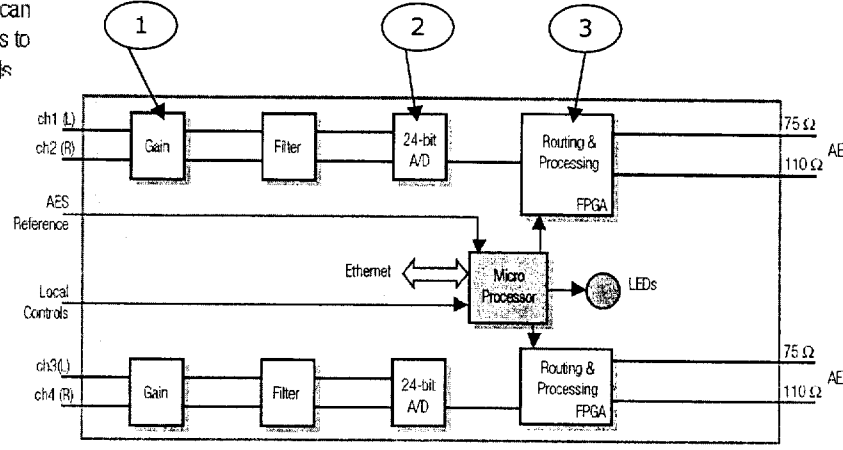
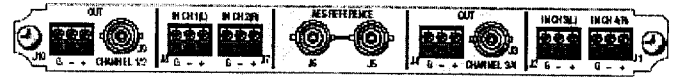


2020ADC 4-Channel Audio A-to-D Converter

The 2020ADC offers high density conversion of analog audio with four-channel capacity on a single 2000 series module. Superior signal-to-noise performance is achieved with 24-bit quantization and gain adjustment of the analog input. The 2020ADC is more than a simple converter with its wide range of output modes. Signal errors such as phase inversion and swapped channels can easily be detected and corrected. Also, given the 2000 series' large connector capacity, both 75 and 110Ω connectors are accommodated on the same module allowing it to be easily repurposed from one impedance application to another.



All possible adjustments to this card can be performed directly on the module. If a 2000NET card is installed in the frame, you gain immediate access to the Newton remote control and monitoring system. Our NetCentral SNMP remote monitoring system can monitor your modules and frames, alerting you to problems via pager, e-mail, or phone. Using a standard Web browser, you can log into your 2000 frame from anywhere in the world to make adjustments to frame or module parameters. In addition, the Newton remote control panels make it easy to adjust modules across several racks from a centralized location in your control room.



key features

- *Converts four channels of analog audio*
- *24-bit quantization*
- *48 kHz sampling rate*
- *+12 to +28 dBu input range*
- *Channel swap, phase invert, and sum output modes*
- *75Ω unbalanced and 110Ω balanced outputs*
- *Housed in the Kameleon frame with other 2000 series audio and video modules*
- *Remote control via Ethernet frame interface*

DANS CE CADRE

Académie : _____ Session : _____

Examen ou Concours _____ Série* : _____

Spécialité/option* : _____ Repère de l'épreuve : _____

Épreuve/sous-épreuve : _____

NOM : _____

(en majuscules, suivi s'il y a lieu, du nom d'épouse)

Prénoms : _____ N° du candidat

Né(e) le : _____

(le numéro est celui qui figure sur la convocation ou la liste d'appel)

* Uniquement s'il s'agit d'un examen.

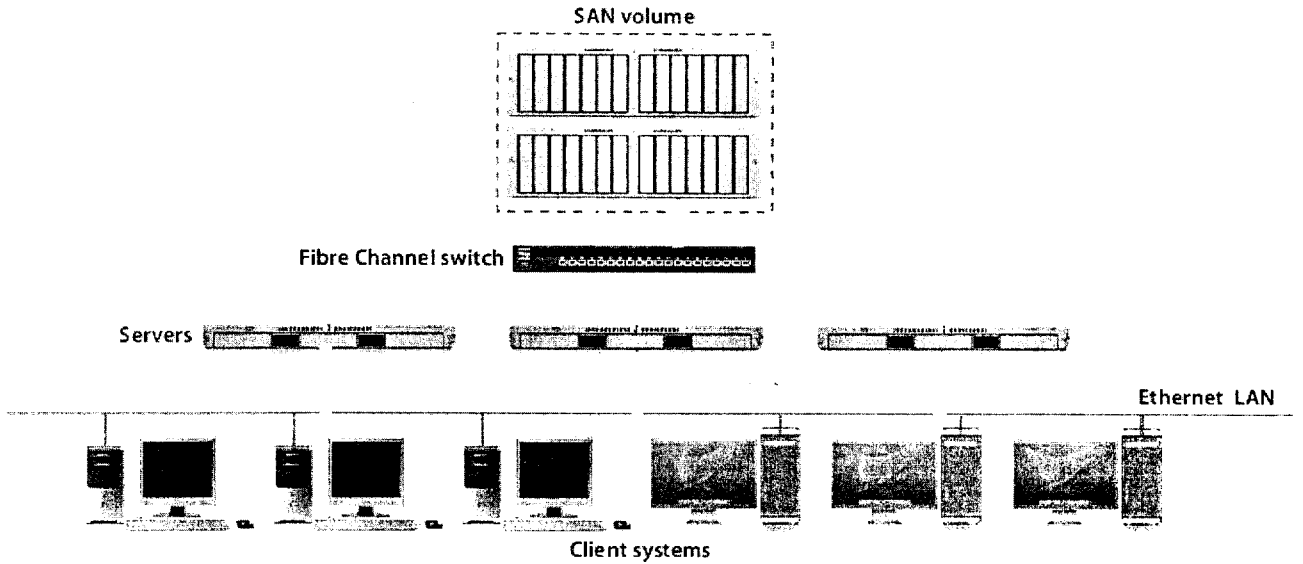
NE RIEN ÉCRIRE

Repère MVMTES:

Session 2007

Document réponse 2 à rendre avec votre copie

ANNEXE 7



L'IBM TotalStorage SAN16B-2 Express Model en bref

Caractéristiques du produit

Référence	2005 B16
Commutateur Fabric de base	Commutateur Fabric IBM TotalStorage SAN16B-2 Express Model à 16 ports, dont 8 activés (0 à 7), guide d'installation, CD-ROM (avec manuels), outils de dépannage et de bouclage, câble d'alimentation PDU 240 V pour rack et kit de montage
Interfaces Fibre Channel	E-Port, F_Port, FL-Port
Émetteurs-récepteurs optiques	Ondes courtes à 4 et 2 Gbits/s (gigabits par seconde) et ondes longues à 2 Gbits/s
Ventilateurs et alimentations	Deux ventilateurs, une alimentation
Composants échangeables à chaud	Émetteurs-récepteurs optiques SFP
Prise en charge rack	Rack standard 1U de 19 pouces
Prise en charge non rack	Installation non rack prise en charge ; câbles d'alimentation spécifiques au pays non fournis
Logiciels de gestion	Advanced Zoning, Web Tools EZ
Serveurs pris en charge*	IBM @server xSeries et certains serveurs Netfinity Autres serveurs équipés de processeurs Intel® IBM @server pSeries et certains serveurs RS/6000 IBM @server iSeries et certains serveurs AS/400 Certains serveurs Sun et HP
Systèmes d'exploitation pris en charge*	Microsoft Windows NT®, Windows 2000, Windows 2003 Red Hat Linux, Red Hat Linux Advanced Server SUSE LINUX, SUSE LINUX Enterprise Server (SLES) United LINUX Novell NetWare
Produits de stockage pris en charge*	Serveurs de stockage IBM TotalStorage DS8000 et DS6000 Systèmes IBM TotalStorage Enterprise Storage Server Serveurs de stockage IBM TotalStorage DS4000 et FASTT Lecteurs de bande IBM TotalStorage 3580, 3588, 3590 et 3592 IBM TotalStorage 3581 Tape Autoloader Bibliothèques IBM TotalStorage 3494, 3582, 3583 et 3584, et 3584 High Availability Frame Model HA1 IBM TotalStorage SAN Volume Controller (SVC) IBM TotalStorage SAN File System (SFS) Certains autres systèmes de stockage
Commutateurs Fibre Channel pris en charge	Commutateurs et directeurs IBM TotalStorage SAN type b Autres commutateurs et directeurs fabriqués par Brocade
Câbles en fibre optique	Câbles en fibre optique requis et disponibles dans différentes longueurs en format monomode et multimode
Garantie (standard)	Un an ; unité remplaçable par le client et réparation sur site ; extensions de garantie disponibles
Options	B16 4-Port Activation B16 Full Fabric B16 Fabric Watch B16 Advanced Security Activation B16 Performance Monitoring B16 Trunking Activation

* Pour obtenir les informations les plus récentes et complètes, visitez le site Web ibm.com/servers/storage/san/b_type/