

BREVET DE TECHNICIEN SUPÉRIEUR
DES MÉTIERS DE L'AUDIOVISUEL
OPTION TECHNIQUES D'INGÉNIERIE ET
EXPLOITATION DES ÉQUIPEMENTS

ÉPREUVE E3 :
SCIENCES PHYSIQUES

ÉPREUVE DE SCIENCES PHYSIQUES APPLIQUÉES

OPTION TECHNIQUES D'INGÉNIERIE ET EXPLOITATION DES ÉQUIPEMENTS

La qualité et la clarté de la rédaction sont prises en compte dans l'attribution de la note.

Il est impératif de respecter les notations de l'énoncé.

Le candidat devra en outre traiter dans l'ordre les questions au sein d'un exercice.

Le sujet est composé de 3 parties indépendantes : Optique - Acoustique - Électronique.

PARTIE 1 - OPTIQUE

A - ÉTUDE DU SÉPARATEUR OPTIQUE D'UNE CAMÉRA

Le séparateur optique d'une caméra analyse une couleur. Dans la suite, on limitera l'étude à la décomposition uniquement des primaires rouge et verte. Le passage des deux rayons lumineux à travers le séparateur optique est donné à la **figure 1** suivante :

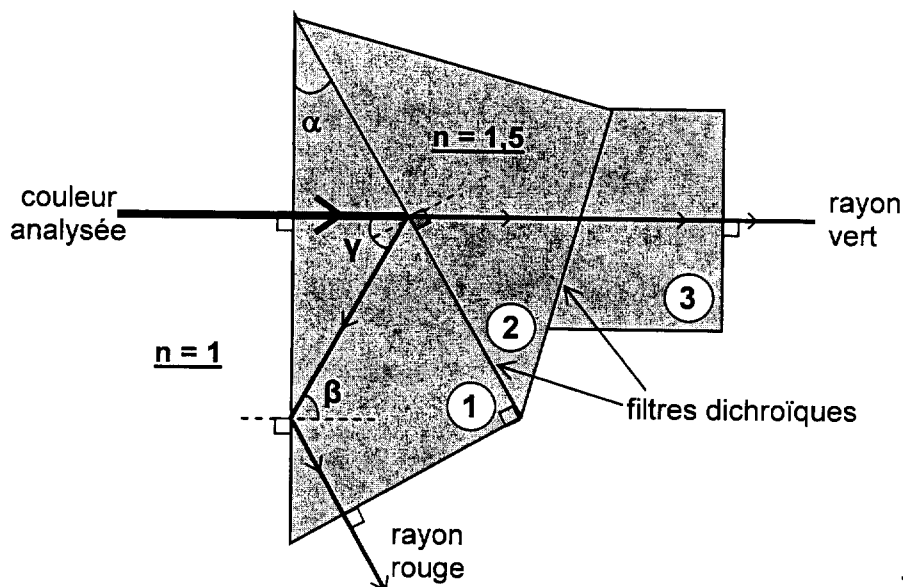


Figure 1

Les 3 parties constituant le séparateur sont en verre d'indice $n = 1,5$ et sont repérées 1, 2, 3.

Avertissement : la figure n'est pas à l'échelle.

1.1 - Quel est rôle d'un filtre dichroïque ?

On veut montrer qu'en choisissant un angle $\alpha = 30^\circ$ (voir **figure 1**), le trajet du rayon rouge subit une réflexion totale à la surface de séparation entre le verre et l'air.

1.2 - Déterminer la valeur de l'angle γ puis la valeur de l'angle β .

1.3 - Calculer l'angle limite i_L de réflexion totale à la surface de séparation entre le verre et l'air. Justifier la réflexion totale.

B - ÉTUDE COLORIMÉTRIQUE D'UNE LAMPE À DÉCHARGE

Une source lumineuse S_1 émet deux raies monochromatiques et fournit un flux lumineux total de 2000 lm avec une température de couleur équivalente de 3200 K.

On rappelle que la température de couleur de 3200 K pour un corps noir correspond sensiblement au point M de coordonnées $(x_M = 0,4 ; y_M = 0,4)$ dans un diagramme de chromaticité fourni en **annexe 1 - page 7/8**.

1.4 - Sachant que l'une des deux raies possède une longueur d'onde monochromatique $\lambda_1 = 500$ nm de coordonnées : $(x_1 = 0,01 ; y_1 = 0,53)$, déduire d'après le diagramme de chromaticité fourni, la longueur d'onde λ_2 permettant d'obtenir par mélange le point M. Déterminer ses coordonnées $(x_2 ; y_2)$.

1.5 - On considère les luminances L_1 et L_2 des couleurs correspondant aux longueurs d'onde λ_1 et λ_2 . Montrer, à l'aide d'une méthode graphique, que le rapport L_1/L_2 vaut environ **1,6**.

Les flux lumineux Φ_1 et Φ_2 émis étant proportionnels à L_1 et L_2 , on peut écrire: $\Phi_1/\Phi_2 = L_1/L_2 = 1,6$.

1.6 - Sachant que le flux lumineux total $\Phi = (\Phi_1 + \Phi_2)$ émis par les deux raies est de 2000 lm, calculer les valeurs des flux Φ_1 et Φ_2 .

1.7 - Calculer la puissance électrique P_{1e} consommée par la source S_1 , sachant que son efficacité lumineuse a pour valeur $e_1 = 90$ lm.W⁻¹.

C - ÉTUDE D'UN ZOOM 4 x 35

On s'intéresse dans cette partie à un objectif à focale variable (zoom). Il est modélisé, sur la **figure 2** suivante, à l'aide de 3 lentilles L, L_1, L_2 de distances focales dont les valeurs algébriques respectives sont notées f, f_1 et f_2 .

Le réglage du zoom se fait par déplacement de L entre L_1 et L_2 .

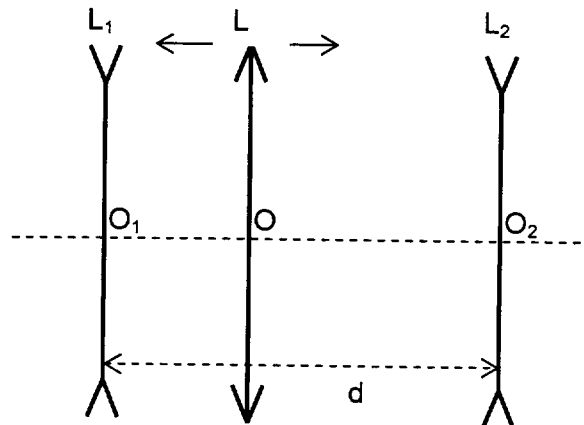


Figure 2

On donne $f = 19,4$ mm ; $f_1 = - 25,4$ mm ; $f_2 = - 30$ mm ; $d = O_1O_2 = 69,7$ mm.

Pour chacune des positions extrêmes, la lentille mobile L est accolée à L_1 ou à L_2 .

On rappelle que la vergence C équivalente à 2 lentilles L' et L'' de vergences C' et C'' distantes d'une longueur e peut s'exprimer par la relation suivante :

$$\boxed{C = C' + C'' - e \times C' \times C''} \quad (\text{formule de Gullstrand})$$

1.8 - Cas N°1 : La lentille L est accolée à L₁.

Calculer la distance focale f_{a1} équivalente au système accolé (L, L₁), donner la nature de cette lentille équivalente.

Cas N°2 : La lentille L est accolée à L₂.

Calculer la distance focale f_{a2} équivalente au système accolé (L, L₂), donner la nature de cette lentille équivalente.

1.9 - On se place dans le cas N°1.

Sur le document réponse de l'annexe 2 page 8/8, tracer les rayons lumineux permettant d'obtenir l'image A"B" de objet AB à travers le groupe de lentille.

Avertissement : le document réponse n'est pas à l'échelle.

1.10 - Calculer les focales extrêmes f_{min} et f_{max} correspondant aux cas N° 1 et N° 2.

PARTIE 2 - ACOUSTIQUE

Dans cette partie, on se propose de faire l'étude simplifiée d'une captation de son.

Une source sonore, considérée comme ponctuelle, est placée à une distance $d_1 = 30$ cm d'un microphone. On considère que le niveau émis par cette source est $L_1 = 70$ dB_{spl} à 1 m.

2.1 - Calculer le niveau de pression L_{d1} capté par la membrane du microphone.

2.2 - En déduire la valeur de la pression acoustique p_1 correspondante. On rappelle que la pression de référence est $P_{REF} = 2.10^{-5}$ Pa.

2.3 - Calculer la valeur de la tension de sortie u du microphone en mV, sachant que sa sensibilité est de 10 mV.Pa⁻¹.

2.4 - En déduire le niveau de tension L_u en dB_V correspondant à cette tension U . On rappelle que la tension de référence est $U_{REF} = 1$ V.

Un système de sonorisation est branché à la sortie du microphone, il est composé d'un amplificateur et d'une enceinte. On s'intéresse, dans cette partie, uniquement à l'enceinte supposée ponctuelle et placée au-dessus de la scène en direction du public.

2.5 - On cherche à obtenir un niveau d'écoute de $L_{d2} = 80$ dB_{spl} au dernier rang situé à la distance $d_2 = 10$ m de l'enceinte. Calculer la valeur du niveau de pression L'_1 nécessaire à 1 m de l'enceinte.

2.6 - L'efficacité de l'enceinte est de 83 dB_{spl} pour une puissance électrique de 1 W à une distance de 1 m.

Calculer la puissance électrique P à fournir à l'enceinte.

PARTIE 3 - ÉLECTRONIQUE

On donne sur la **figure 3** le schéma fonctionnel de la chaîne de sonorisation. L'étude portera seulement sur la partie préamplificateur et égaliseur de l'amplificateur de puissance.

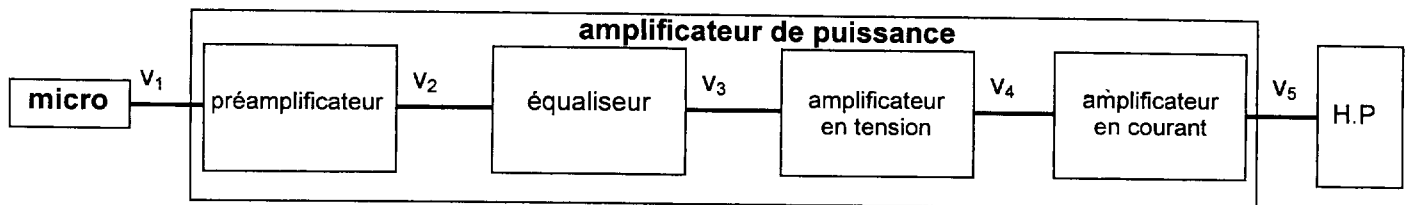


Figure 3

On considérera que les amplificateurs opérationnels sont idéaux et fonctionnent en régime linéaire.

A - ÉTUDE DU PRÉAMPLIFICATEUR

Le schéma structurel de cet étage est donné sur la **figure 4**. P_1 est un potentiomètre permettant le réglage de l'amplification en tension.

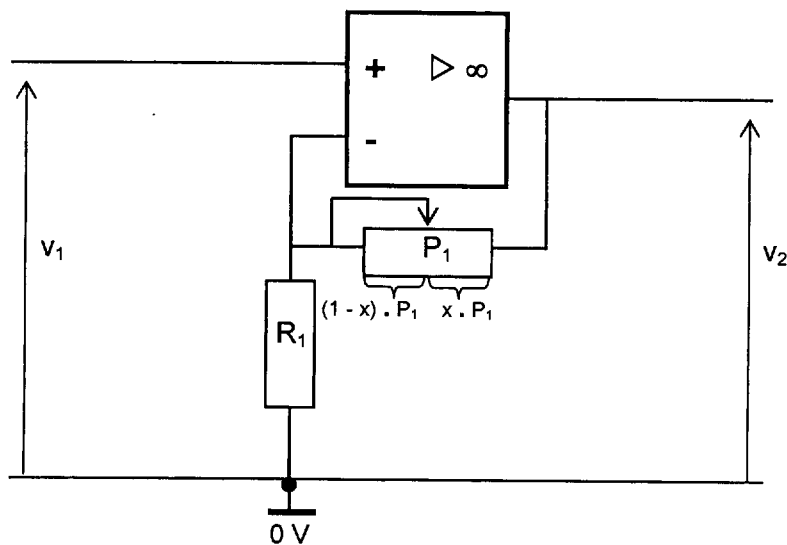


Figure 4

- 3.1 - On note x la variable comprise entre 0 et 1 définissant la position du curseur du potentiomètre P_1 . Exprimer v_2 en fonction de R_1 , P_1 , x et v_1 .
- 3.2 - Exprimer la fonction de transfert $T_1 = \frac{v_2}{v_1}$ en fonction de R_1 , P_1 , x puis la mettre sous la forme $a.x + b$.
- 3.3 - Calculer les valeurs numériques de a et b sachant que les valeurs des résistances sont les suivantes : $R_1 = 3,9 \text{ k}\Omega$ et $P_1 = 390 \text{ k}\Omega$.

B - ÉTUDE DU FILTRE DE CORRECTION DES BASSES FRÉQUENCES DE L'ÉQUALISEUR

Le schéma structurel de cette correction est donné sur la **figure 5**. P_2 est un potentiomètre permettant le réglage de l'amplification en tension de l'équaliseur.

On note y la variable comprise entre 0 et 1 définissant la position du curseur du potentiomètre P_2 .

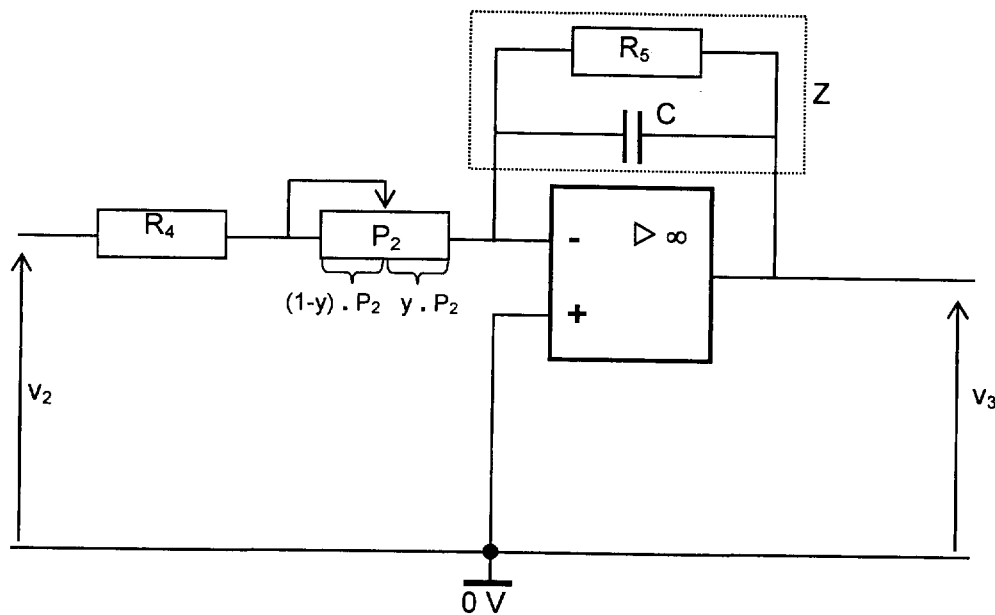


Figure 5

On se place dans l'hypothèse d'une tension v_2 sinusoïdale de pulsation ω et on lui associe la grandeur complexe \underline{V}_2 .

3.4 - On note \underline{Z} l'impédance complexe équivalente à l'association en parallèle de la résistance R_5 et du condensateur C . Exprimer \underline{Z} en fonction de R_5 , C et de la pulsation ω .

3.5 - Exprimer la fonction de transfert complexe $\underline{T}_2 = \frac{V_3}{V_2}$ en fonction de y , P_2 , R_4 , R_5 , C et ω .

3.6 - Mettre la fonction \underline{T}_2 sous la forme normalisée suivante : $\underline{T}_2 = - \frac{T_0}{1 + j \cdot \frac{f}{f_1}}$ avec $T_0 = R_5 / (R_4 + y \cdot P_2)$.

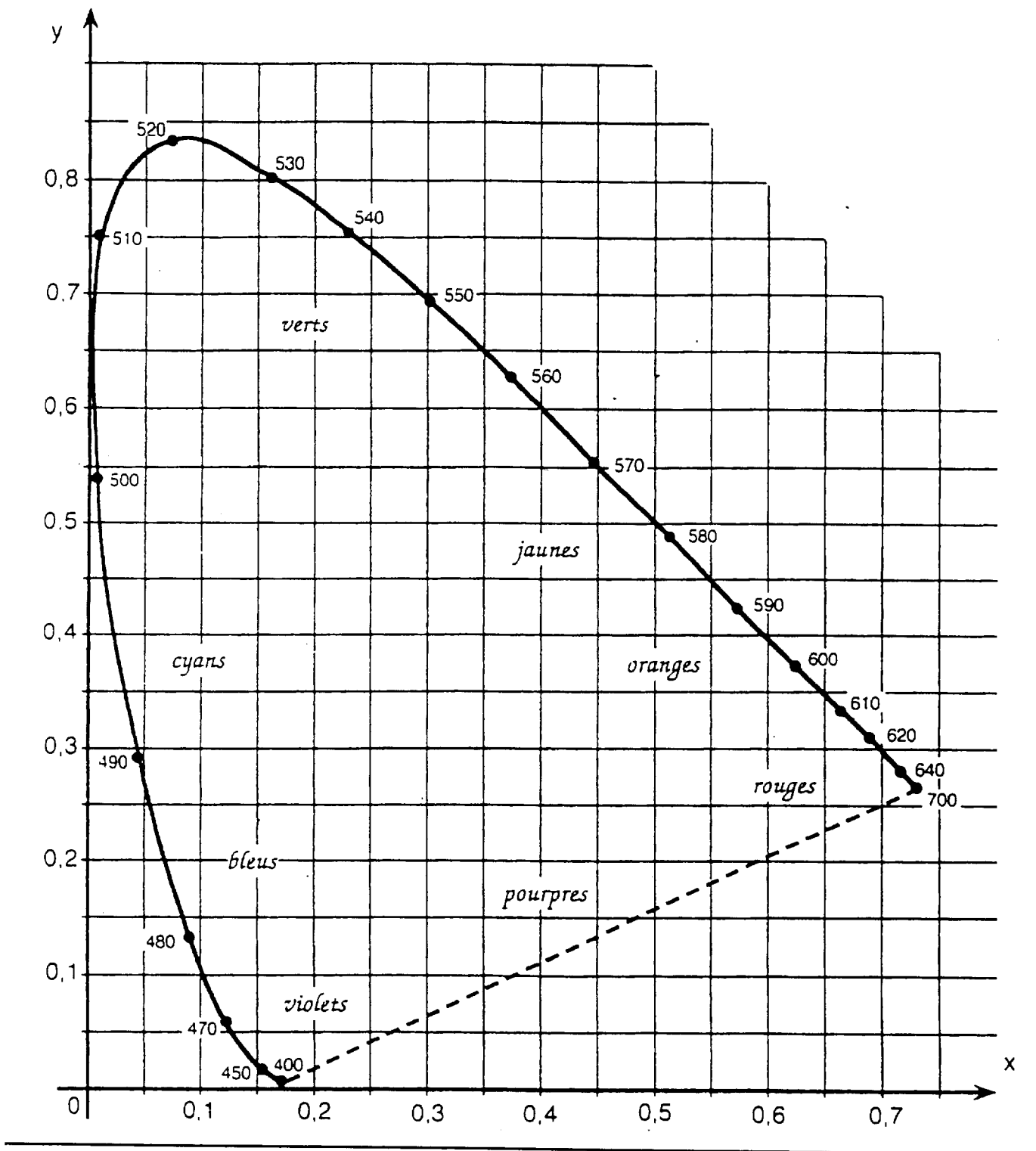
Exprimer la fréquence f_1 en fonction des éléments du montage.

C - BILAN ÉNERGÉTIQUE DE LA CHAÎNE DE SONORISATION

La tension d'entrée v_1 est sinusoïdale de valeur efficace V_1 et de fréquence $f \ll f_1$.

- 3.7** - Exprimer la tension efficace de sortie V_5 en fonction de V_1 et des modules T_1 , T_2 , T_3 , T_4 des fonctions de transfert complexes \underline{T}_1 , \underline{T}_2 , \underline{T}_3 , \underline{T}_4 .
- 3.8** - Calculer la puissance électrique moyenne P fournie à la charge R_L en fonction de la valeur efficace V_5 et R_L .
- 3.9** - Application numérique : on donne $T_1 = 100$, $T_2 = 1$, $T_3 = 10$, $T_4 = 0,6$ et $V_1 = 33$ mV.
Calculer la valeur numérique de la puissance moyenne P .

ANNEXE 1



Académie : _____ Session : _____

Examen ou Concours _____

Série* : _____

Spécialité/option* : _____

Repère de l'épreuve : _____

Épreuve/sous-épreuve : _____

NOM : _____

(en majuscules, suivi s'il y a lieu, du nom d'épouse)

Prénoms : _____

Né(e) le : _____

N° du candidat

(le numéro est celui figurant sur la convocation ou le laissez-passer)

Uniquement s'il s'agit d'un examen.

DANS CE CADRE

NE RIEN ÉCRIRE

Durée : 3 H
Coefficient : 2

ANNEXE 2 - DOCUMENT-RÉPONSE

Session : 2007

Repère : MVTSP

Page : 8/8

