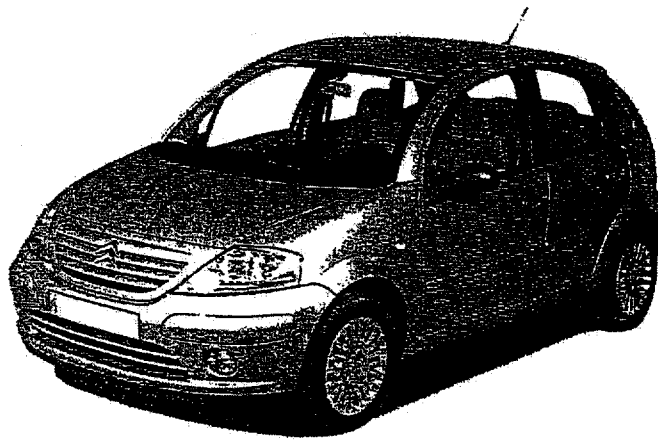


Examen : Diplôme d'Expert en Automobile	Session 2007	
Épreuve : Etude des systèmes techniques automobiles	Durée : 6h	Coefficient : 1

ÉTUDE DES SYSTÈMES TECHNIQUES AUTOMOBILES

CARROSSERIE C3

DOSSIER TECHNIQUE

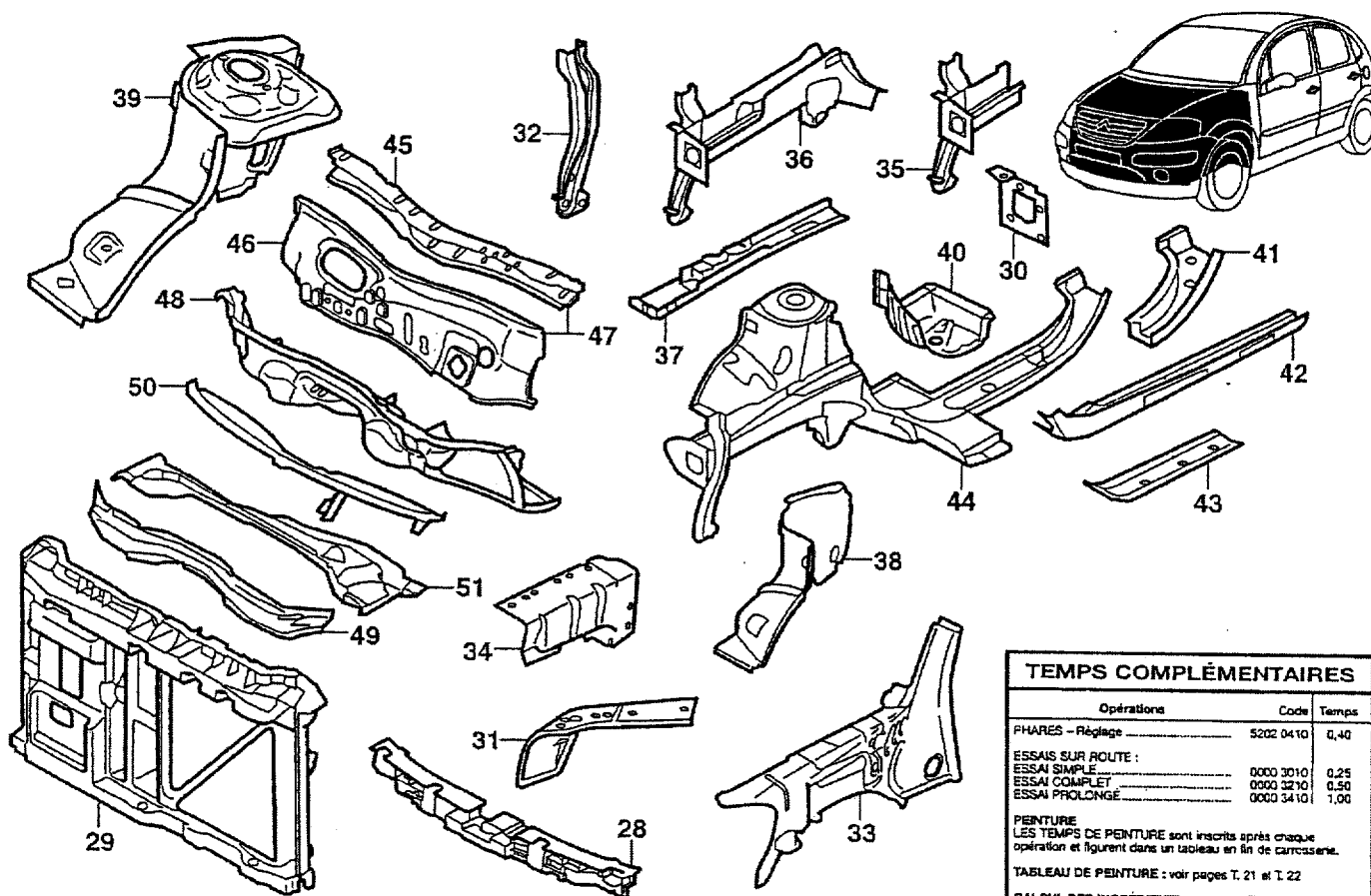


Contenu du dossier :

Sommaire	Page : 1/ 4
Nomenclature pièces détachées	Page : 2/ 4
Nomenclature pièces détachées	Page : 3/ 4
Fiche mesure soubassement Métro 2000 Celette	page : 4/ 4

CHOC AVANT 2° degré

CITROËN C3
Berlines 5 portes



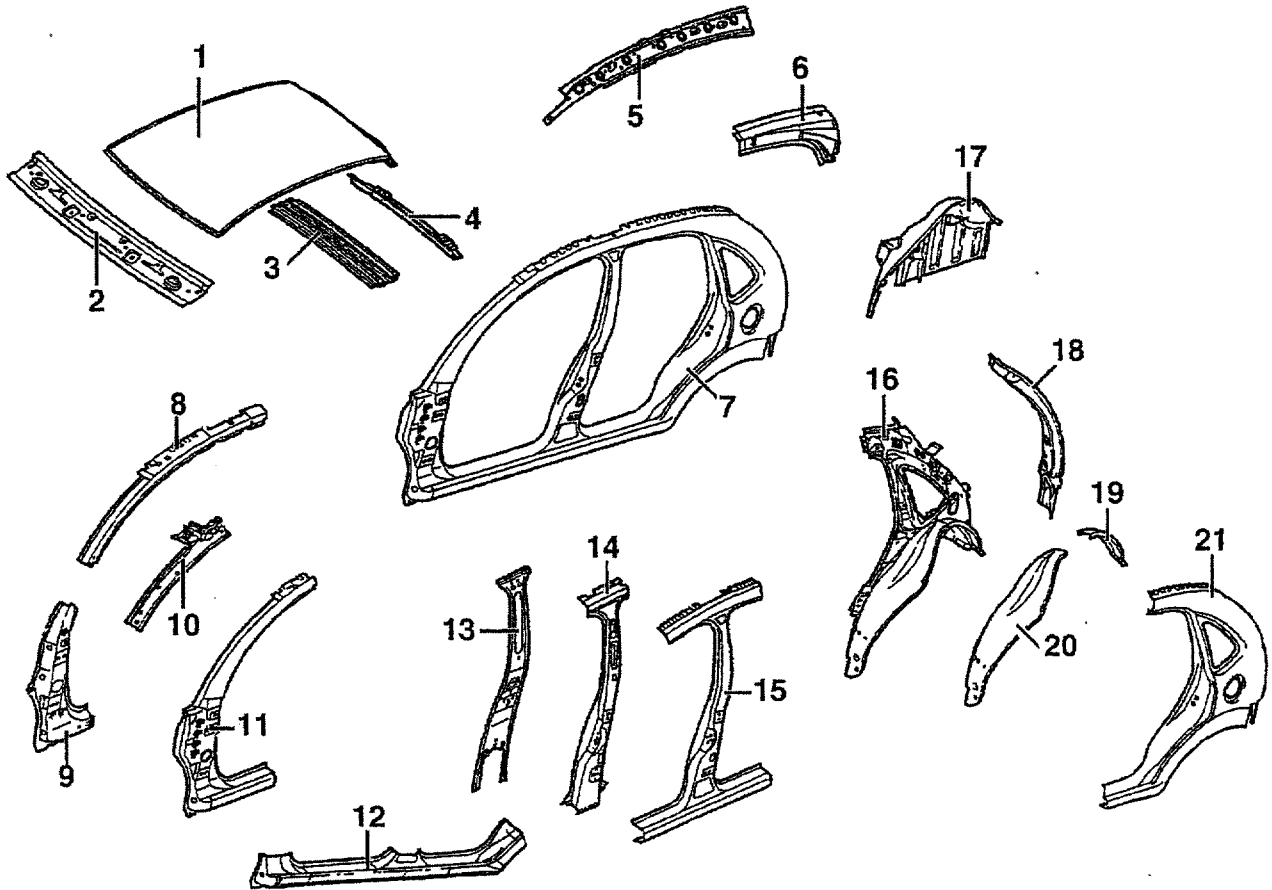
TEMPS COMPLÉMENTAIRES		
Opérations	Code	Temps
PHARES - Réglage	5202 0410	0,40
ESSAIS SUR ROUTE :		
ESSAI SIMPLE	0000 3010	0,25
ESSAI COMPLET	0000 3210	0,50
ESSAI PROLONGÉ	0000 3410	1,00
PEINTURE		
LES TEMPS DE PEINTURE sont inscrits après chaque opération et figurent dans un tableau en fin de carrosserie.		
TABLEAU DE PEINTURE : voir pages T. 21 et T. 22		
CALCUL DES INGRÉDIENTS : voir page T. 3		

NOMENCLATURE DES PIÈCES

Pour prix en vigueur voir tarif trimestriel E.T.A.I.

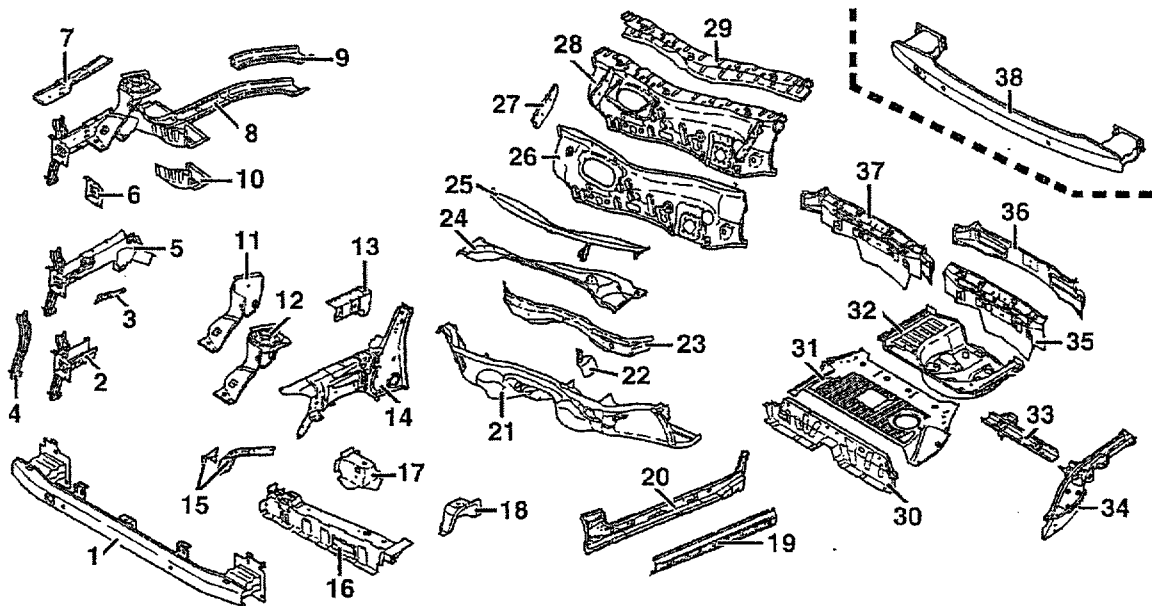
Rep.	N° pièce	Désignation	Rep.	N° pièce	Désignation
28	7807 23	Traverse sup. AV.	38	7119 AJ	Passage de roue AVG. partiel
29	7104 P3	Armature AV.	-	7120 EX	Passage de roue AVD. partiel
-	7104 P2	Armature AV. 1,4 16v HDi	39	7119 Z5	Passage de roue AVG.
-	7104 P4	Armature AV. 1,4i B. auto.	-	7120 EH	Passage de roue AVD.
30	7212 LW	Support G. d'armature de bouclier AV.	40	7212 LR	Liaison longerons sous caisse G.
-	7213 KL	Support D. d'armature de bouclier AV.	-	7213 KH	Liaison longerons sous caisse D.
31	7212 LP	Tôle sup. de phare AVG.	41	7212 LS	Longeron sous caisse G.
-	7213 KF	Tôle sup. de phare AVD.	-	7213 KJ	Longeron sous caisse D.
32	7212 LQ	Support d'armature G.	42	7212 PR	Longeron sous caisse int. G.
-	7213 KG	Support d'armature D.	-	7213 LK	Longeron sous caisse int. D.
33	7119 Z4	Doublure d'aile AVG.	43	7212 PC	Semelle de longeron sous caisse
-	7120 EJ	Doublure d'aile AVD.	44	7212 LJ	Longeron/passage de roue AVG. assemblés
34	8108 L2	Renfort sup. doublure d'aile AVG.	-	7213 JZ	Longeron/passage de roue AVD. assemblés
-	8108 L3	Renfort sup. doublure d'aile AVD.	45	8103 C3	Traverse sup. de tablier AV.
35	7212 LL	Partie AV. de longeron AVG.	46	7150 X2	Partie sup. de tablier AV.
-	7213 KC	Partie AV. de longeron AVD.	47	7150 W1	Partie sup. de tablier AV. assemblée
36	7212 LK	Longeron AVG.	48	7150 Z7	Partie inf. de tablier AV.
-	7213 KA	Longeron AVD.	49	8103 C5	Traverse cent. de tablier AV.
37	7212 LN	Doublure de longeron AVG.	50	8103 E0	Traverse inf. de tablier AV.
-	7213 KE	Doublure de longeron AVD.	51	7140 G9	Collecteur d'auvent

Examen : Diplôme d'Expert en Automobile	Session 2007	
Epreuve : Etude des systèmes techniques automobiles	Durée : 6h	Coefficient : 1



STRUCTURE

1. Pavillon - 2. Traverse avant de pavillon - 3. Arceau central de pavillon - 4. Traverse arrière de pavillon - 5. Arc de pavillon - 6. Doublure d'arc de pavillon - 7. Côté de caisse - 8. Doublure de montant de baie - 9. Renfort de pied de caisse - 10. Renfort de montant de baie - 11. Pied de caisse - 12. Bas de caisse - 13. Doublure de pied milieu - 14. Renfort de pied milieu - 15. Pied milieu - 16. Doublure d'aile arrière - 17. Passage de roue arrière intérieur - 18. Gouttière d'aile arrière - 19. Passage de roue arrière partie arrière - 20. Passage de roue arrière partie avant - 21. Aile arrière.



SOUBASSEMENT

1. Traverse de bouclier avant - 2. Longeron avant spécifique réparation coupe avant - 3. Support - 4. Appui de façade avant - 5. Longeron avant spécifique réparation coupe arrière - 6. Absorbent bouclier avant - 7. Semelle de longeron - 8. Demi-bloc avant assemblé - 9. Longeron sous plancher - 10. Liaison de longeron - 11. Passage de roue - 12. Passage de roue assemblé - 13. Renfort avant de côté de caisse - 14. Doublure d'aile avant - 15. Demi-façade - 16. Traverse avant d'assise avant - 17. Traverse arrière d'assise avant - 18. Renfort appui de glissière de siège avant - 19. Renfort de bas de caisse - 20. Âme de bas de caisse - 21. Tablier inférieur - 22. Support pour colonne de direction - 23. Traverse de tablier - 24. Collecteur d'auvent - 25. Renfort de collecteur d'auvent - 26. Tablier - 27. Gousset de baie de pare-brise - 28. Tablier assemblé - 29. Traverse supérieure de tablier - 30. Traverse à talon - 31. Plancher arrière - 32. Plancher de charge - 33. Traverse de plancher arrière - 34. Longeron arrière - 35. Jupe arrière - 36. Doublure de jupe arrière - 37. Jupe arrière assemblée - 38. Traverse de bouclier arrière.

CELETTE METRO 2000 MYGALE

CITROEN C3

A 0829

CA 108

