

E. 2 - ÉPREUVE DE TECHNOLOGIE**Sous-épreuve .B 2 : Organisation des travaux****Unité U.22****Option B : Gestion et maintenance des systèmes énergétiques et climatiques****Option A : Installation et mise en oeuvre des systèmes énergétiques et climatiques****A1 (Domaine Froid et Climatisation) et A2 (Domaine Climatisation et Sanitaire)**

Durée : 2 heures

Coefficient : 1

Documents remis au candidat :

			Temps conseillé
Schéma général	SG1		
Question 1	Page 2/5 – DR1 (page 3/5)	sur 10 Points	1 heure
Question 2	Page 4/5 – DR2 (page 5/5)	sur 10 Points	1 heure
Annexe 1	Page 1/4 à 4/4		
Annexe 2	Page 1/2 à 2/2		

Total sur 20 Points

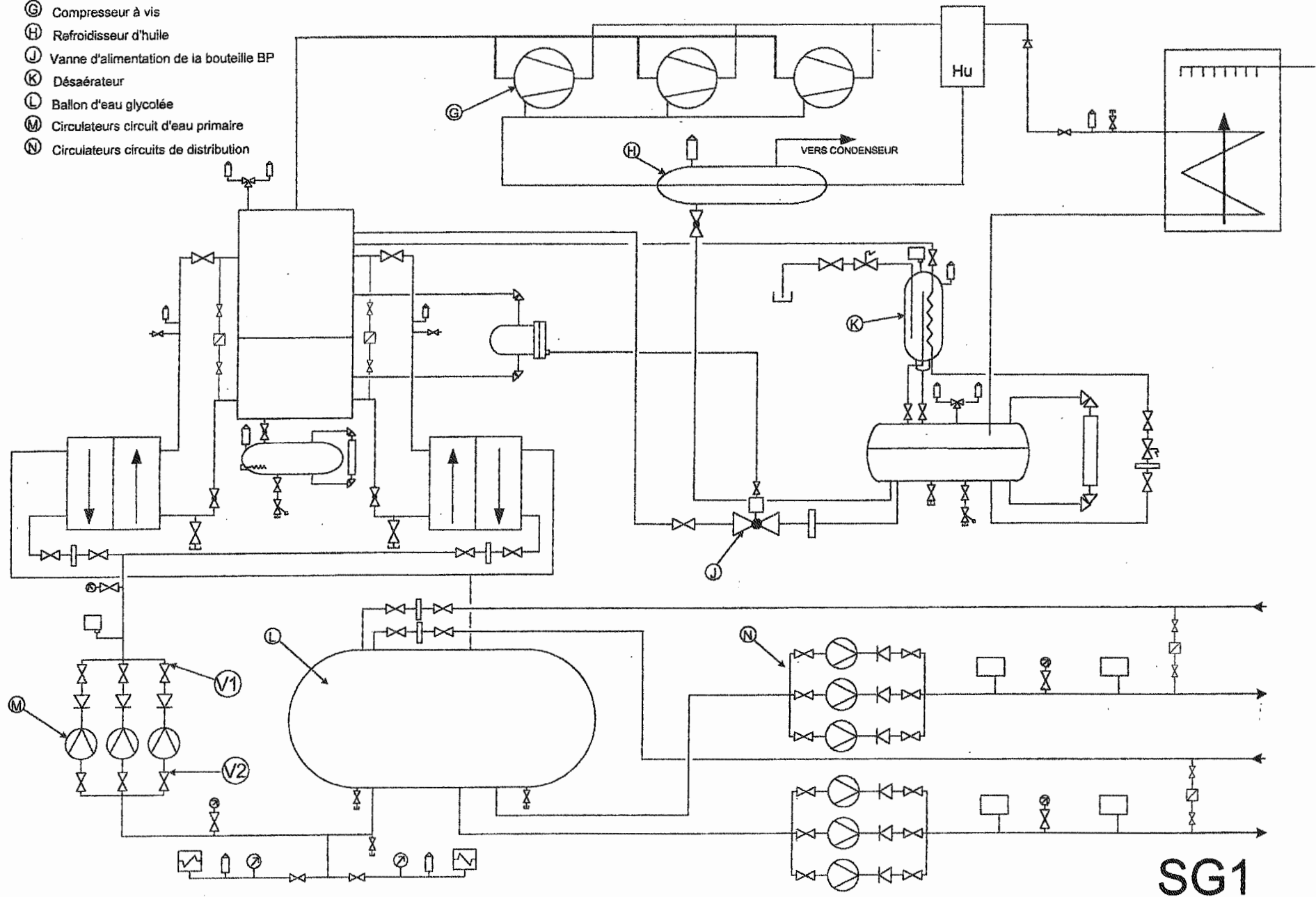
Documents à rendre :

Question 1	DR1
Question 2	DR2 et copie anonymée

TOUS LES DOCUMENTS A RENDRE SERONT PLACES DANS UNE COPIE DOUBLE ANONYMEE ET AGRAFES DE MANIERE QUE LE CORRIGE SE FASSE SANS LES DE AGRAFER.

NOMENCLATURE PARTIELLE :

- Ⓒ Compresseur à vis
- Ⓓ Refroidisseur d'huile
- Ⓙ Vanne d'alimentation de la bouteille BP
- Ⓚ Désaérateur
- Ⓛ Ballon d'eau glycolée
- Ⓜ Circulateurs circuit d'eau primaire
- Ⓝ Circulateurs circuits de distribution



E. 2 - ÉPREUVE DE TECHNOLOGIE

Sous-épreuve .B 2 : Organisation des travaux

Unité U.22

Option B : Gestion et maintenance des systèmes énergétiques et climatiques

Option A : Installation et mise en oeuvre des systèmes énergétiques et climatiques

A1 (Domaine Froid et Climatisation) et A2 (Domaine Climatisation et Sanitaire)

Question n°1 _____ sur 10 points

Contexte :

Suite au changement de la pompe P1 et dans le cadre du remplacement de la dalle sous ce circulateur, vous devez organiser la consignation électrique.

Vous disposez : (conditions ressources)

- Du schéma de principe général SG1
- D'un extrait de la norme UTE 18-540 annexe 1 pages 1/4 à 3/4
- De documents INRS sur les équipements de protection individuelle annexe 1 page 4/4.

Vous devez : (travail demandé)Réponse sur :

a) Décrire et mettre dans l'ordre les différentes tâches à effectuer pour réaliser la consignation électrique du circulateur avant son démontage.

- Document DR1
Page 3/5

b) Faire la liste des équipements de protection individuelle, des équipements individuels et collectifs de sécurité nécessaires à chacune de ces tâches.

- Document DR1
Page 3/5

Critères d'évaluation :Notation

a) Toutes les tâches sont définies dans l'ordre et sans erreurs

sur 6

b) Tous les équipements sont présents

sur 4

Compétences évaluées

- C302 Décoder, analyser
- C306 Organiser

Savoirs associés ou connaissances associées évaluées

- S9 sécurité

E. 2 - ÉPREUVE DE TECHNOLOGIE**Sous-épreuve .B 2 : Organisation des travaux****Unité U.22****Option B : Gestion et maintenance des systèmes énergétiques et climatiques****Option A : Installation et mise en œuvre des systèmes énergétiques et climatiques****A1 (Domaine Froid et Climatisation) et A2 (Domaine Climatisation et Sanitaire)****DOCUMENT REPONSE DR1**

TACHES	EPI – EIS ET ECS

E. 2 - ÉPREUVE DE TECHNOLOGIE

Sous-épreuve .B 2 : Organisation des travaux

Unité U.22

Option B : Gestion et maintenance des systèmes énergétiques et climatiques**Option A : Installation et mise en oeuvre des systèmes énergétiques et climatiques**

A1 (Domaine Froid et Climatisation) et A2 (Domaine Climatisation et Sanitaire)

Question n°2 _____ **sur 10 points****Contexte :***Vous devez organiser l'intervention de remplacement de la dalle sous circulateur.***Vous disposez : (conditions ressources)**

- Du schéma de principe général SG1
- De la documentation technique du circulateur LP 100-160 / 168 Annexe 2 pages 1/2 à 2/2

<u>Vous devez : (travail demandé)</u>	<u>Réponse sur :</u>
a) Etablir la liste des opérations à effectuer pour le démontage du circulateur LP 100-160/168 (Tenir compte du poids)	- Document DR2 Page 5/5
b) Faire la liste des contrôles à effectuer pour s'assurer du bon fonctionnement du circulateur après remontage. (On considèrera que $H = 20,8$ mCE pour $qv = 100$ m ³ /h)	- Copie anonymée

Critères d'évaluation :**Notation**

- a) *Toutes les opérations sont définies dans l'ordre et sans erreurs*
- b) *Les contrôles sont réalistes et complets*

sur 6**sur 4****Compétences évaluées**

- C302 Décoder, analyser
- C306 Organiser

Savoirs associés ou connaissances associées évaluées

- S12 Mécanique des fluides
- S53 Les interventions

E. 2 - ÉPREUVE DE TECHNOLOGIE

Sous-épreuve .B 2 : Organisation des travaux

Unité U.22

Option B : Gestion et maintenance des systèmes énergétiques et climatiques

Option A : Installation et mise en oeuvre des systèmes énergétiques et climatiques

A1 (Domaine Froid et Climatisation) et A2 (Domaine Climatisation et Sanitaire)

DOCUMENT REPONSE DR2

TACHES

E. 2 - ÉPREUVE DE TECHNOLOGIE

Sous-épreuve .B 2 : Organisation des travaux

Unité U.22

Option B : Gestion et maintenance des systèmes énergétiques et climatiques

Option A : Installation et mise en oeuvre des systèmes énergétiques et climatiques

A1 (Domaine Froid et Climatisation) et A2 (Domaine Climatisation et Sanitaire)

ANNEXE 1

4 Documents

CHAPITRE IV

TRAVAUX HORS TENSION

Les habilités B0 et B1 ne doivent commencer les travaux qu'après en avoir reçu l'ordre exprès du chargé de travaux ou du chargé d'interventions, ordre qui doit être accompagné des indications permettant de délimiter la zone de travail (voir chapitre VI). Cet ordre ne devra être donné qu'après consignation de l'ouvrage.

4.1 Principes fondamentaux de la consignation électrique d'un ouvrage

Pour effectuer des travaux ou interventions hors tension sur un ouvrage en exploitation, il faut préalablement que la consignation, qui comprend l'ensemble des opérations énumérées ci-après, ait été réalisée :

- 1) Séparation de l'ouvrage des sources de tension ;
- 2) Condamnation en position d'ouverture des organes de séparation ;
- 3) Sur le lieu de travail, identification de l'ouvrage, pour être certain que les travaux seront bien exécutés sur l'ouvrage ainsi mis hors tension ;
- 4) Vérification d'absence de tension immédiatement suivie, dans les cas prévus, de la mise à la terre et en court-circuit. Quand cette opération est effectuée sur le lieu de travail, elle constitue une confirmation de l'identification.

De plus, si des parties nues sous tension subsistent au voisinage de la partie hors tension, les prescriptions du chapitre VI doivent être appliquées.

Les travaux ne peuvent commencer qu'après :

- réalisation totale des opérations précédentes et ordre du chargé de travaux ou du chargé d'intervention ;
- indications données aux exécutants sur les limites de la zone de travail (voir croquis suivants).

4.2 Procédure de consignation

Une consignation comprend les 4 opérations suivantes

- séparation,
- condamnation,
- identification,
- vérification d'absence de tension immédiatement suivie de la mise à la terre et en court-circuit.

4.2.1 Séparation de l'ouvrage des sources de tension (opération 1)

Cette séparation doit être effectuée au moyen d'organes prévus à cet effet sur tous les conducteurs actifs, y compris le neutre (toutefois, en BT, en cas de schéma TNC le neutre ne doit pas être coupé).

La séparation doit être effectuée de façon certaine.

Sur les ouvrages HT et BTB, la certitude de la séparation peut être obtenue de différentes manières :

- 1) par vue directe des contacts séparés ;
- 2) par enlèvement de pièces de contacts pour certains matériels spéciaux ;
- 3) par interposition d'un écran entre les contacts ;
- 4) localement, par asservissement (électrique, mécanique, . . .) de très bonne qualité entre la

position des contacts et celle du dispositif extérieur reflétant cette position ;

- 5) par télécommande, à condition que le capteur local de l'information de la position des contacts réponde à la condition 4) ci-dessus et que la transmission de l'information (signalisations optiques, télé signalisations, ...) soit réalisée de manière indiscutable.

En BTA, la certitude de la séparation peut également être obtenue par l'utilisation des dispositions répondant à l'article : *Dispositif de sectionnement* de la norme NF C 15-100.

Pour toutes les tensions, la dépose de ponts, l'enlèvement de fusibles, le retrait d'une fiche de prise de courant constituent une séparation certaine.

4.2.2 Condamnation en position d'ouverture (opération 2)

La condamnation a pour but d'interdire la manoeuvre de l'organe de séparation.

Elle comprend :

- *Une immobilisation de l'organe*
Celle-ci est réalisée par blocage mécanique, ou son équivalent à l'aide de dispositifs offrant les mêmes garanties.

Elle doit comporter la neutralisation de toutes les commandes, sur place ou à distance, de type électronique, électrique, radioélectrique, mécanique, hydraulique, pneumatique, ... ;

- *Une signalisation*

Les commandes locales ou à distance d'un organe de séparation ainsi condamné doivent être munies d'une indication, pancarte ou tout autre dispositif d'affichage, signalant explicitement, que cet organe est condamné et ne doit pas être manoeuvré.

Lorsqu'il n'est pas possible d'immobiliser les organes de manoeuvre, c'est-à-dire lorsqu'il est impossible d'immobiliser matériellement par blocage les organes de séparation eux-mêmes ou leur dispositif local de commande, ou lorsqu'il n'existe pas de dispositif de manoeuvre (ouverture de ponts sur réseau), ou lorsque l'immobilisation d'organes n'est pas exigée (BTA), les pancartes ou autres dispositifs (électriques, mécaniques, ...) d'avertissement constituent alors la protection minimale obligatoire d'interdiction de manoeuvrer.

Les pancartes d'avertissement doivent être très visibles et porter une inscription telle que :

CONDAMNE
DEFENSE DE MANŒVRER
M.....

NOTE - L'indication de la personne concernée est facultative.

La suppression d'une condamnation ne peut être effectuée que par la personne qui l'a effectuée ou par un remplaçant désigné.

4.2.3 Identification de l'ouvrage (opération 3)

L'identification de l'ouvrage a pour but d'être certain que les travaux seront effectués sur l'ouvrage séparé et dont les organes de séparation sont condamnés en position d'ouverture.

Cette identification sur place peut être basée sur :

- la connaissance de la situation géographique du chantier,
- la consultation des schémas ou de la cartographie,
- la connaissance des ouvrages et de leurs caractéristiques,
- la lecture des pancartes, étiquettes, numéros des supports,
- l'identification visuelle lorsque l'on peut suivre la ligne ou la canalisation, depuis le lieu où a été réalisée la séparation certaine ou la mise à la terre et en court-circuit jusqu'à la zone de travail elle-même,
- pour les câbles et les canalisations électriques souterraines, l'identification par l'utilisation d'un appareil spécial (par exemple en injectant une fréquence particulière) ou à défaut, par un moyen destructif,
- pour les ouvrages en conducteurs nus, la vérification d'absence de tension et la mise à la terre et en court-circuit sur le lieu de travail vaut identification.

Une fois cette identification réalisée, il y a lieu de la matérialiser sur l'ouvrage par un marquage, à moins que les mises à la terre et en court-circuit ne soient visibles de partout dans la zone de travail ou qu'aucun risque de confusion n'existe.

4.2.4 Vérification d'absence de tension immédiatement suivie de la mise à la terre et en court-circuit (opération 4)

Dans tous les cas, la vérification d'absence de tension (VAT), aussi près que possible du lieu de travail, doit être effectuée sur chacun des conducteurs actifs, y compris le neutre, à l'aide d'un dispositif spécialement conçu à cet effet et répondant aux normes en vigueur (voir paragraphe 10.1.4) et suivant la procédure suivante:

- Immédiatement avant chaque opération effectuée avec ce matériel de détection et immédiatement après cette opération, le bon fonctionnement de ce matériel doit être vérifié (voir chapitre 10).

Sur certains ouvrages, la vérification directe d'absence de tension n'est pas possible (matériel protégé par exemple). Dans ce cas, il y a lieu d'appliquer les dispositions particulières qui doivent être indiquées par le constructeur pour ce matériel.

La mise à la terre et en court-circuit doit intéresser tous les conducteurs, y compris le neutre, et être réalisée de part et d'autre de la zone de travail.

La vérification d'absence de tension, immédiatement suivie de la mise à la terre et en court-circuit, est le plus sûr moyen d'assurer la prévention.

La mise en court-circuit est un moyen pratique de se prémunir contre les réalimentations par des sources autonomes fréquemment utilisées dans les établissements agricoles, tertiaires, industriels ou commerciaux.

Il faut utiliser du matériel conçu à cet effet et présentant une tenue aux courts-circuits, compatible avec le courant de court-circuit de l'ouvrage au point considéré.

Lorsque les organes de séparation sont associés dans l'ouvrage à un interrupteur ou à un sectionneur de mise à la terre et en court-circuit, il convient de procéder à la fermeture de cet appareil. Cette manoeuvre, obligatoire dans le cas de consignation pour travaux, n'est réalisée dans le cas de la consignation en deux étapes, qu'à la demande du chargé d'exploitation (voir paragraphe 4.4.1.2). Dans le cas de l'utilisation d'un pavé de terre, après la pose de celui-ci, les appareils de mise à la terre et en court-circuit peuvent être rouverts pendant les travaux.

4.2.4.1 Lignes aériennes BT en conducteurs nus

Les mises à la terre et en court-circuit, précédées de la VAT, doivent être effectuées de préférence à proximité du lieu de travail, de part et d'autre de la zone de travail, sur toutes les lignes à consigner pénétrant dans la zone de travail, et **l'une au moins des mises à la terre et en court-circuit doit être visible du lieu de travail.**

Ces règles comportent notamment les exceptions suivantes :

- sur les lignes aériennes BT en conducteurs nus et pour une zone de travail ponctuelle, s'il n'y a pas coupure des conducteurs au cours des travaux, il est admis de ne poser qu'une seule mise à la terre et en court-circuit sur le lieu de travail ;
- sur les lignes aériennes en conducteurs nus BT où le neutre est mis directement à la terre en différents points, il est admis de se limiter à la mise en court-circuit de tous les conducteurs ;

Toutefois, la mise à la terre est exigée, en plus, sur la partie aérienne BT d'un support mixte HT/BT dont la HT est maintenue sous tension ;

- en présence de tensions induites (article 4.9), il peut être nécessaire de mettre en place des dispositifs supplémentaires de mise à la terre et en court-circuit disposés sur les lieux de travail ou au plus près.

4.2.4.2 Câbles isolés BT et lignes aériennes BT en câble ou en conducteurs isolés.

Les mises à la terre et en court-circuit, précédées de la VAT, sont effectuées sur les parties nues accessibles aux points de séparation du côté de l'ouvrage où l'on doit travailler ou au plus près de part et d'autre de la zone de travail. En effet, dans la plupart des cas, les mises à la terre et en court-circuit ne peuvent être mises en place sur le lieu de travail.

Dans le cas des réseaux BT où le neutre est mis directement à la terre en différents points, et dans les installations BT réalisées suivant le schéma TNC, il est admis de réaliser la mise en court-circuit des conducteurs actifs sans créer de mise à la terre spéciale.

4.2.4.3 Installations, équipements BT et autres ouvrages BT non mentionnés ci-dessus

La mise à la terre et en court-circuit n'est pas exigée en BTA, sauf s'il y a :

- risque de tension induite,
- risque de réalimentation,
- présence de condensateurs ou de câbles de grande longueur.

Sous les mêmes conditions et dans le cas de circuits terminaux du domaine BTB de faible étendue, il est admis de ne pas poser de mises à la terre et en court-circuit.

Dans tous les cas, la vérification de l'absence de tension sur le lieu de travail est exigée.

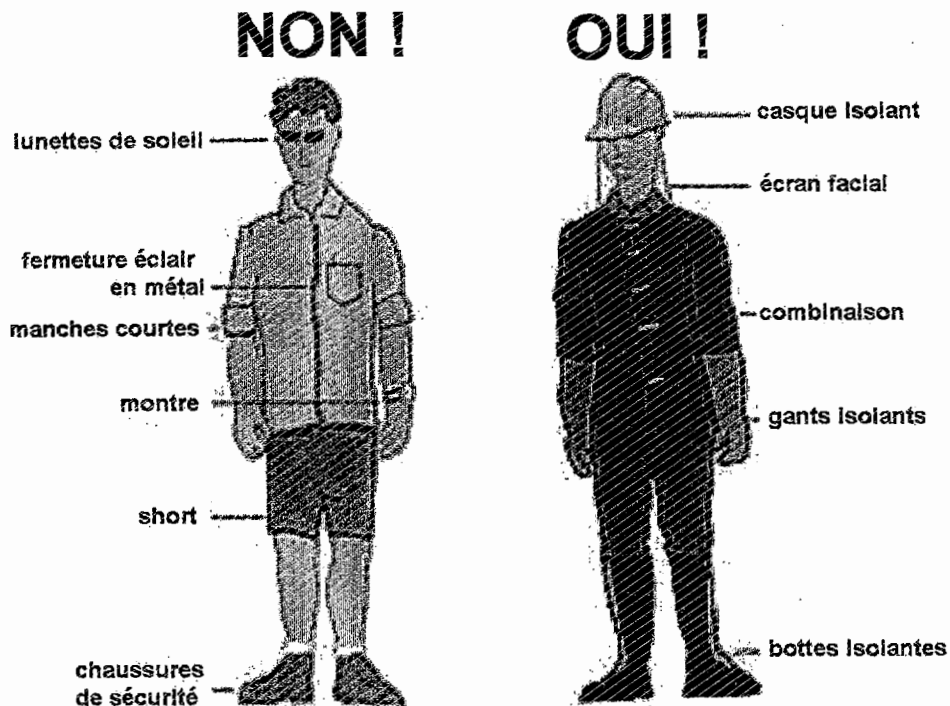
Équipements de protection individuelle

Lors d'interventions réalisées à proximité de lignes basse tension, l'utilisation de protections individuelles est obligatoire. Pour la haute tension, aucun équipement individuel n'est suffisant, c'est pourquoi les intervenant doivent obligatoirement se tenir éloignés des pièces sous tension.

Les équipements de protection individuelle (EPI) sont personnels. Il ne peuvent être attribués à un nouveau titulaire qu'après avoir été nettoyés, désinfectés et vérifiés.

Les EPI doivent être conformes aux exigences essentielles de sécurité et santé de la directive européenne 89/686/CEE dite "directive EPI") et faire l'objet du marquage de conformité CE. Aucun objet conducteur (bijou, montre...) ne doit être porté simultanément.

NB : la directive EPI a été transposée dans le droit français (loi n° 94-1414 du 31 décembre 1991 et ses décrets d'application), mais les fabricants d'EPI préfèrent en général se référer au texte communautaire.



EPI pour les interventions sous tension

Principaux équipements de protection individuelle contre le risque électrique :

- Combinaison de travail en coton ignifugé,
- Chaussures ou bottes isolantes de sécurité conformes à la norme NF EN 345,
- Gants isolants conformes à la norme NF EN 60 903 et marqués d'un triangle double,
- Casque isolant et antichoc conforme à la norme NF EN 397,
- Écran facial anti-UV pour la protection contre les arcs électriques et les courts-circuits conforme à la norme NF EN 166,
- Protèges-bras isolants conformes à la norme NF EN 60 984.

Le degré de protection d'un EPI et le domaine de tension pour lequel il est conçu est souvent signalé par une classe. Chaque type d'EPI peut avoir des classes différentes : par exemple il existe 6 classes de gants isolants.

Les outils aussi doivent être isolés et isolants. Les outils isolés à main en basse tension doivent être conformes à la norme NF EN 60 900. Pour les travaux sous tension au-dessus de 1 000 V, ces outils doivent être d'un modèle agréé par le Comité des travaux sous tension.

E. 2 - ÉPREUVE DE TECHNOLOGIE

Sous-épreuve .B 2 : Organisation des travaux

Unité U.22

Option B : Gestion et maintenance des systèmes énergétiques et climatiques

Option A : Installation et mise en oeuvre des systèmes énergétiques et climatiques

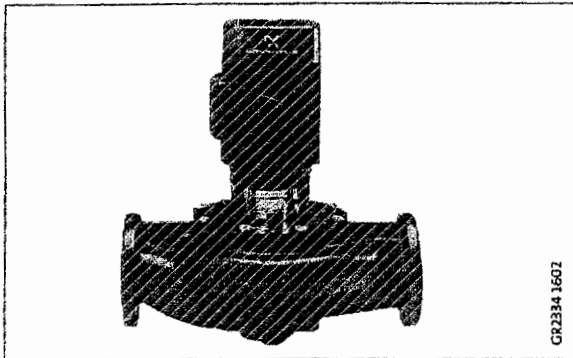
A1 (Domaine Froid et Climatisation) et A2 (Domaine Climatisation et Sanitaire)

ANNEXE 2

2 Documents

Caractéristiques générales

LM, LP, CLM



Pompes simples, in-line avec moteur standard et garniture mécanique. Débit nominal de la pompe conforme à la norme standard 2858 (DIN 24255).

Raccordements : DN 40 - 200.

Vitesse nominale : 950, 1450 ou 2900 min⁻¹

Sens de rotation

LM, LP : sens inverse des aiguilles d'une montre

CLM : sens des aiguilles d'une montre

Débit : 600 m³/h

Hauteur manométrique : 60 m maxi

Pression de service et température du liquide

Type de pompe	Garniture mécanique
LM, LMD	BUBE, BBUE, AUUE, RUUE
LP, LPD	BUBE, BBUE, AUUE, BUUE, RUUE, GQQE,
CLM, CDM	BBUE, BQQE, GQQE
CLM-G	DAQE

Garniture mécanique	Plage de température maxi [°C]	Pression de service maxi [bar]
BUBE/BBUE	0 - 140	16
AUUE/BQQE/BUUE	0 - 90	16
RUUE/GQQE	-25 - 90	16
DAQE	-40 - 140	20

Garnitures mécaniques

LM, LP, LMD et LPD

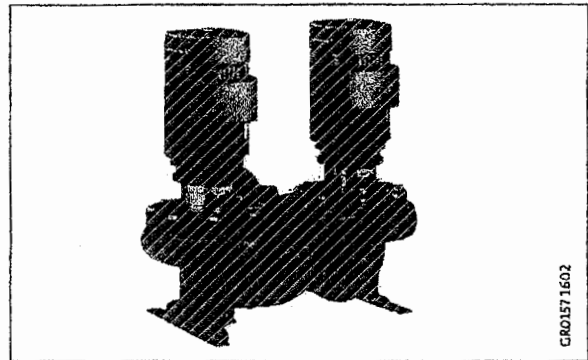
Les pompes sont équipées d'une garniture mécanique simple, non équilibrée à soufflet en carbone/carbure de tungstène avec dimensions principales conformes à la norme DIN 24960, version NU. La circulation du liquide dans le tube de la vis de purge permet la lubrification et le refroidissement de la garniture mécanique.

CLM et CDM

Les pompes sont équipées d'une garniture mécanique simple, non équilibrée à soufflet en carbone/carbure de tungstène. La circulation du liquide de l'orifice de refoulement à la garniture mécanique par un tube en cuivre assure la lubrification et le refroidissement de la garniture mécanique.

La version CLM-G est équipée d'une garniture mécanique équilibrée en carbone/carbure de silicium.

LMD, LPD, CDM



Pompes doubles, in-line avec moteur standard et garniture mécanique. Débit nominal de la pompe conforme à la norme standard 2858 (DIN 24255).

Raccordements : DN 50 - 200

Vitesse nominale : 1450 ou 2900 min⁻¹

Sens de rotation

LMD, LPD: sens inverse des aiguilles d'une montre

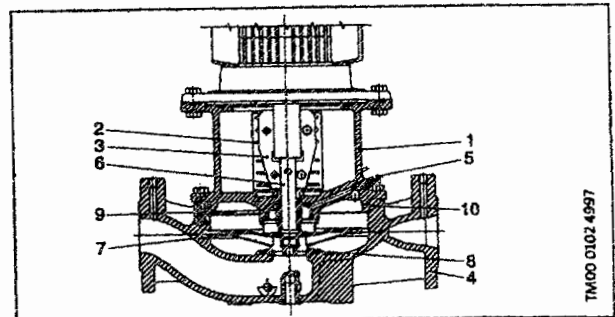
CDM: roue dans chaque direction (les deux moteurs tournent dans le sens opposé).

Débit : 840 m³/h.

Hauteur manométrique : 62 m maxi

LM, LP, LMD and LPD

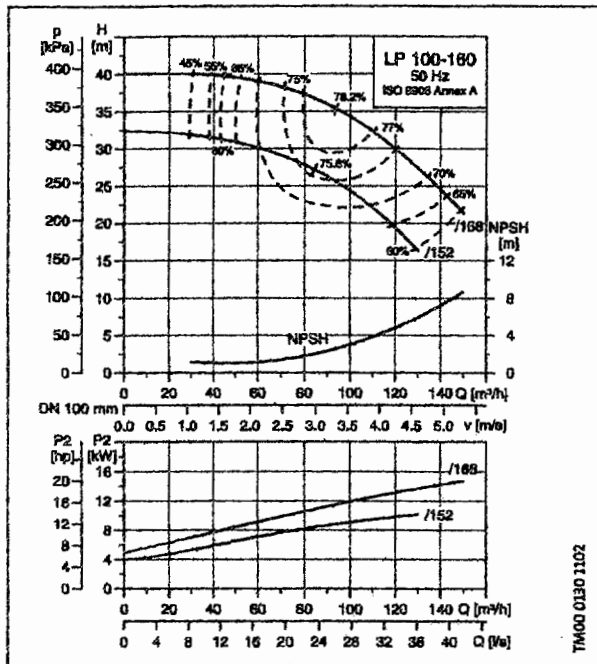
Pos.	Composants	Matériaux	DIN W.-Nr.
1	Lanterne	Fonte EN-GJL-250	EN-JL-1040
2	Grille de protection	Acier inoxydable	1.4301
3	Accouplement	Fonte EN-GJS-400-15 ou métal	0.7040
4	Corps de pompe	Fonte EN-GJL-250	EN-JL-1040
5	Vis de purge	Laiton	2.0401.30
6	Arbre	Acier inoxydable	1.4462
7	Roue	Acier inoxydable	1.4301
8	Bague d'étanchéité	Acier inoxydable	1.4301
9	Garniture mécanique	Carbone/carbure de tungstène	
10	Joints toriques	EPDM	
Pompes doubles			
	Clapet	Acier inoxydable	1.4301
	Ressort	Acier inoxydable	1.4462
	Socle	Acier St 37	1.0036



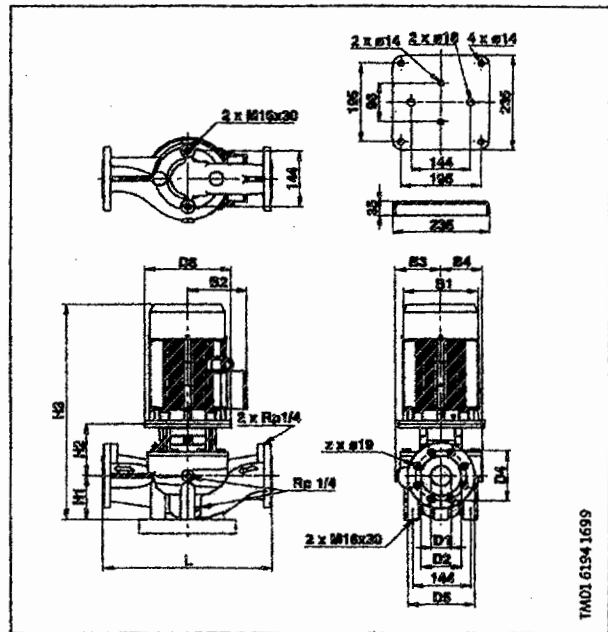
GRUNDFOS 

Caractéristiques techniques

LP 100-160



TM00 0130 1102



TM01 6194 1699

Dimensions et poids

Dimensions en [mm]	LP 100-160	
	/152	/168
D1	100	100
D2	160	160
D4	180	180
D5	220	220
D6	350	350
Z [Qté.]	8	8
B1	260	311
B2	172	245
B3	180	180
B4	150	150
H1	110	110
H2	268	268
H3	842	887
L	550	550
Poids net [kgs]	132	192

Installation

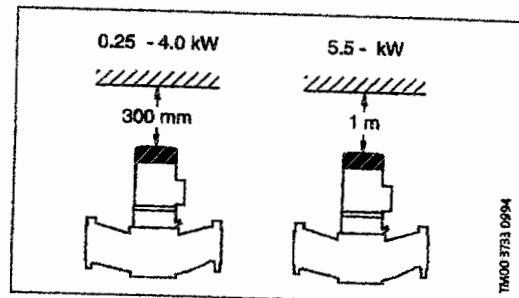
Lors du montage des pompes, la fondation en béton doit être équipée d'une plaque de liège anti-vibration pour éviter la transmission des vibrations et du bruit.

Il est aussi possible de placer la pompe sur un matériau absorbant les vibrations. Les vibrations et le bruit provenant de la pompe peuvent être réduits en plaçant des manchons anti-vibratiles de chaque côté de la pompe.

Conception

La tête de pompe (moteur, lanterne et roue) peut être déposée sans intervention sur la tuyauterie.

Les espaces minimum suivants doivent être respectés en dessus du moteur :



TM00 3733 0994

Caractéristiques électriques

3 x 380 - 415 V

Type de pompe	Moteur		I _n [A]	Cos φ	η [%]	n [min ⁻¹]	I _d /I _n
	[kW]	[hp]					
LP 100-160/152	11,0	15,0	21,5	0,91-0,87	85,0	2880-2900	7,3-8,0
LP 100-160/168	15,0	20,0	27,2	0,90	89,0	2927	7,3