

Session 2007

## E2. EPREUVE DE TECHNOLOGIE

**SOUS EPREUVE A2 :**

**U21 - Préparation des développés et des débits**

**SOUS EPREUVE B2 :**

**U22 - Préparation d'une fabrication**

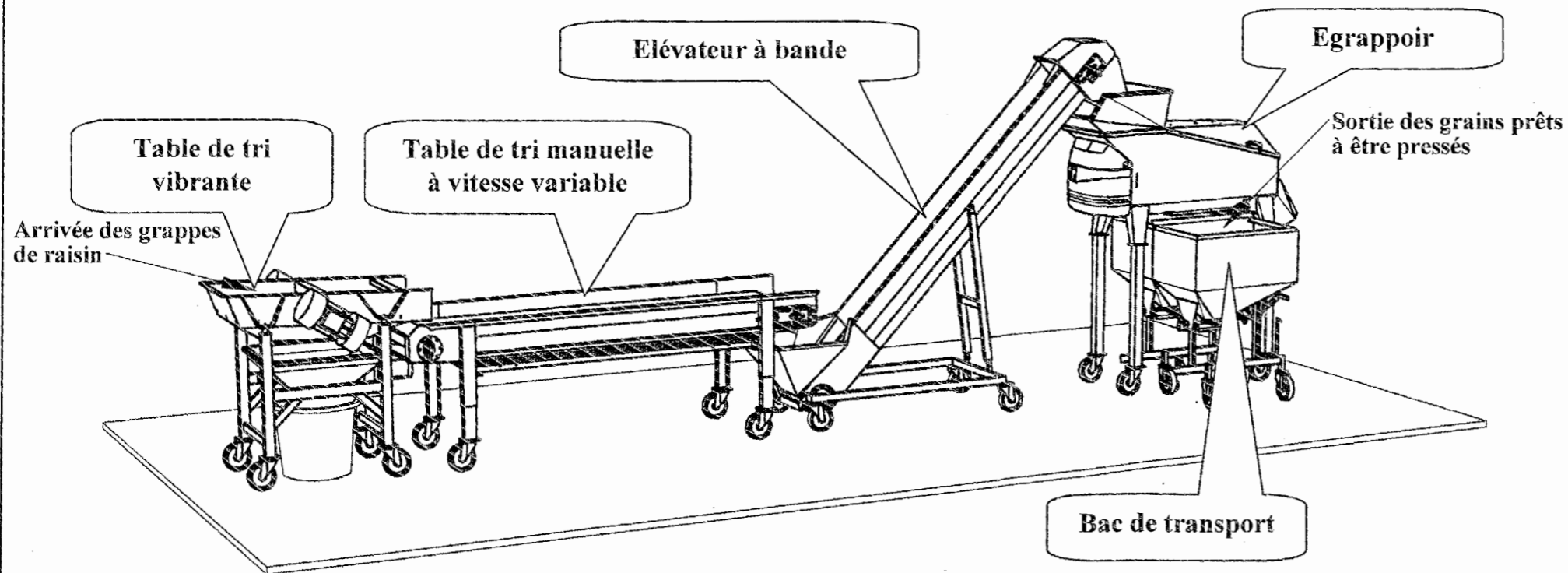
### **DOSSIER TECHNIQUE**

Documents remis au candidat :

- Mise en situation : Folio DT 1 /4
- Plan du sous-ensemble « tête » : Folio DT 2 /4
- Plan de définition du Rep. C5 « support de serrage » : Folio DT 3/4
- Plan de définition du Rep. C1 « joue » : Folio DT 4/4

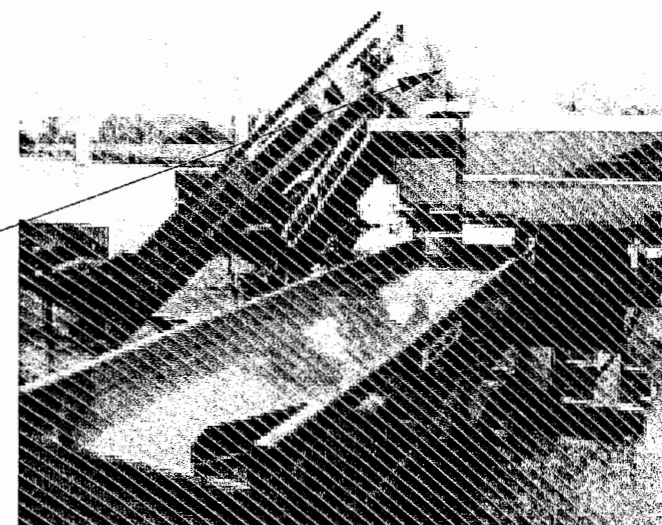
**ATTENTION** : Veillez à ramasser le dossier technique à la fin de l'épreuve U21 (Préparation des débits et développés) pour le redistribuer à l'épreuve U22 (Préparation d'une fabrication)

**MISE EN SITUATION GENERALE**

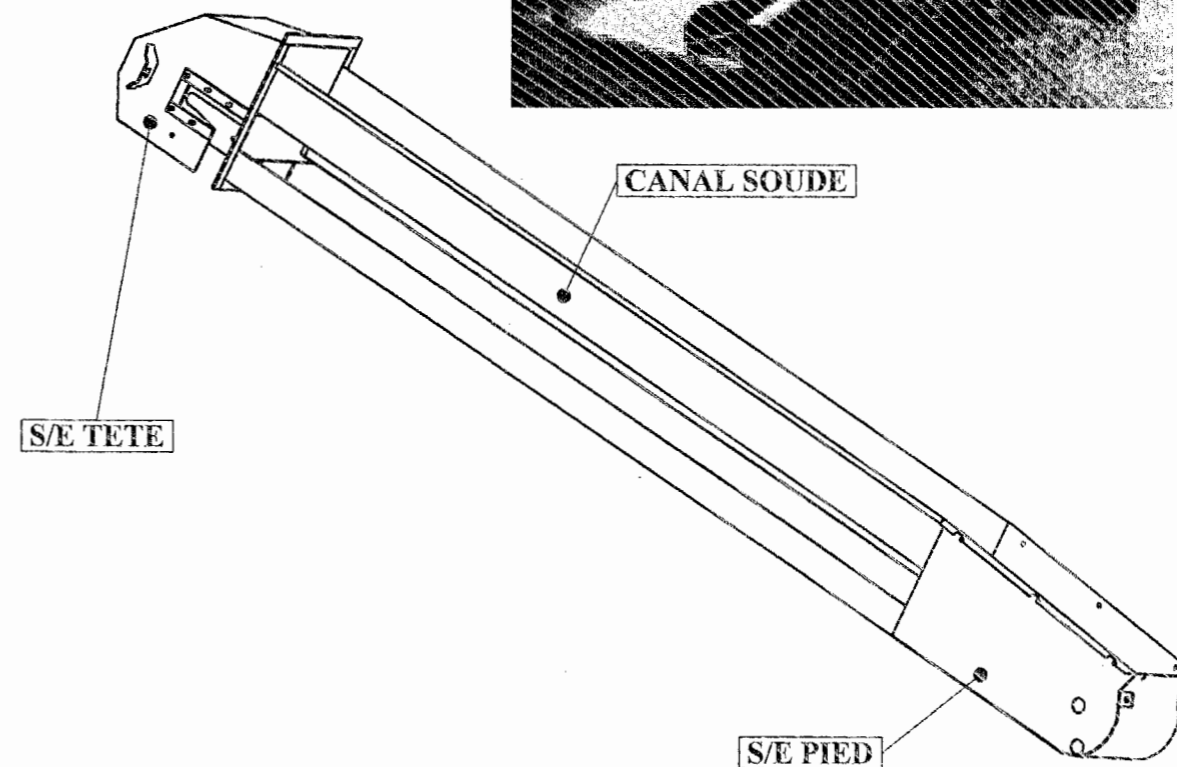
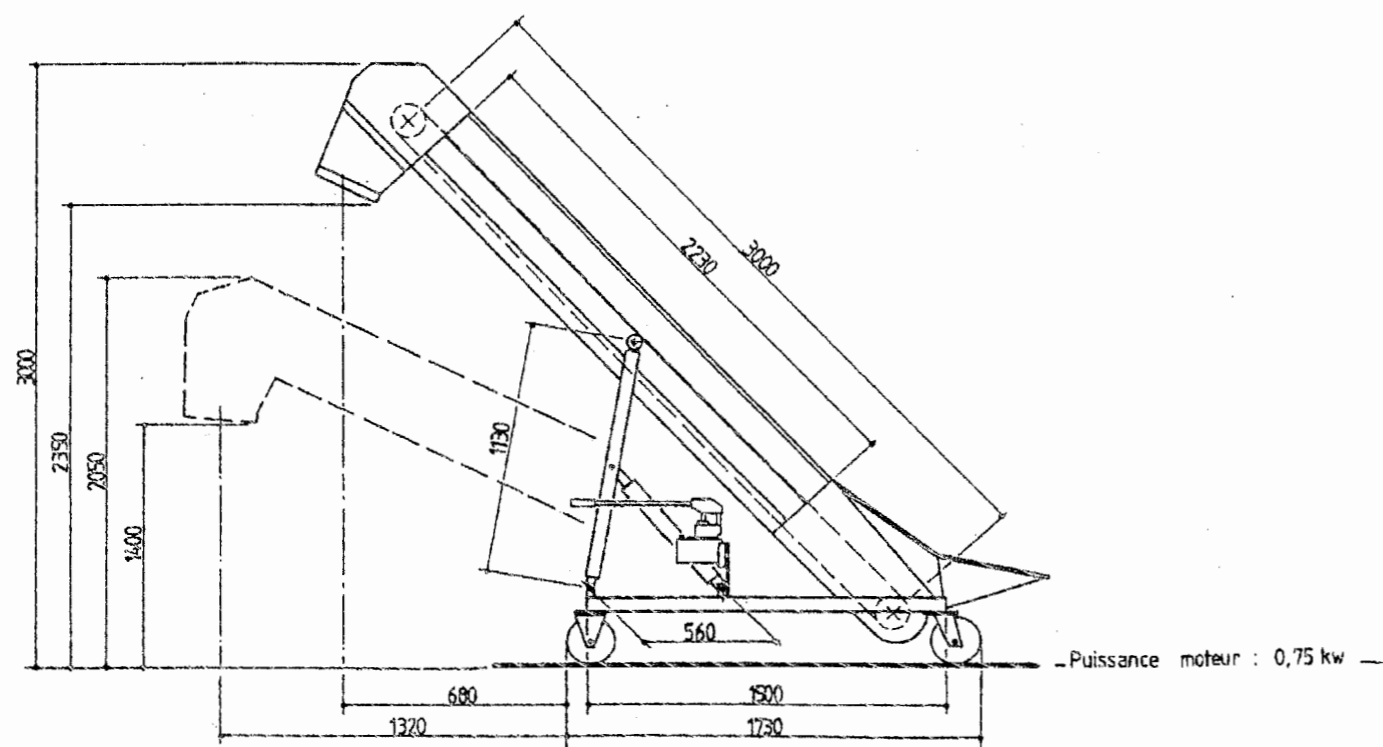


Cette chaîne de tri du raisin permet d'obtenir à la sortie des grains prêts à être pressés.  
 - Les grappes de raisin arrivent dans la table de tri vibrante, elles sont ensuite dirigées vers l'élevateur à bande afin d'être traité dans l'égrappoir.  
 - Après avoir été égrappées, les grains sont évacués dans un bac de transport.  
 - Cet ensemble est entièrement réalisé en acier inoxydable dans sa partie tôlerie.

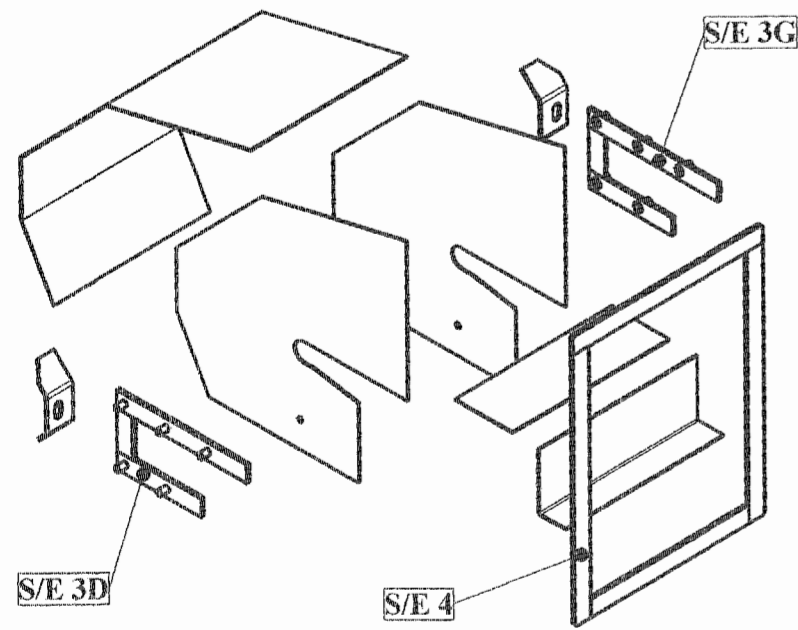
L'étude portera sur le sous-ensemble de la tête de l'élevateur à bande.



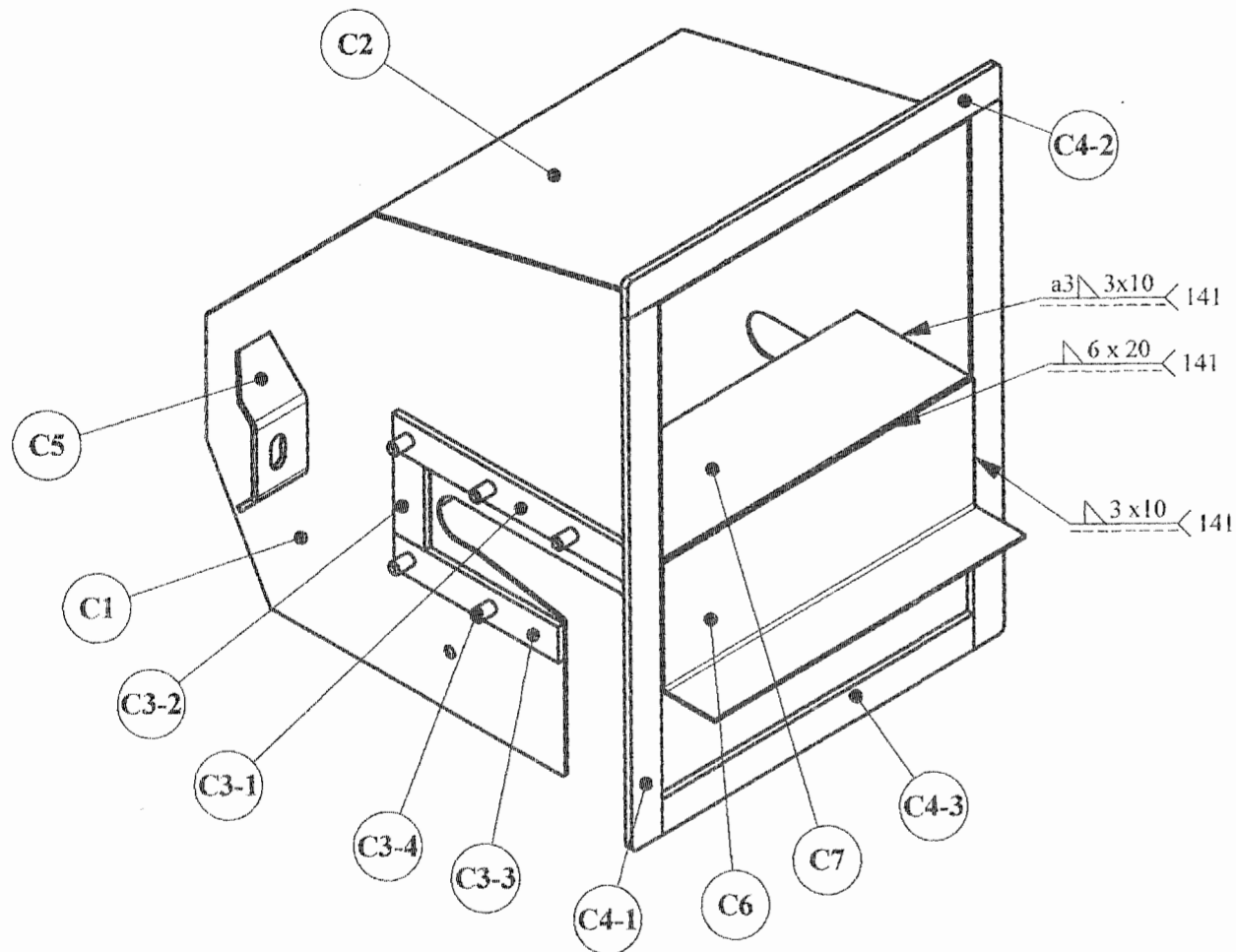
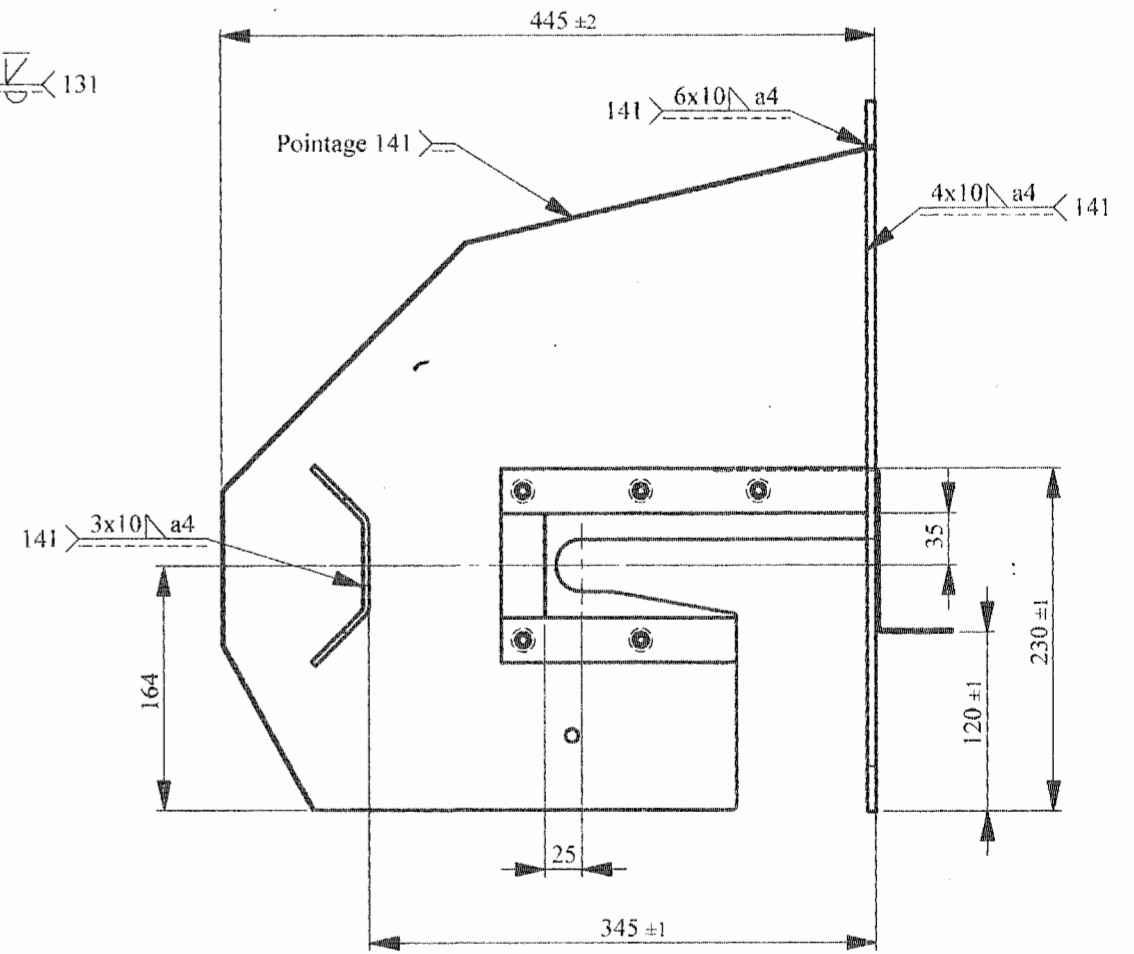
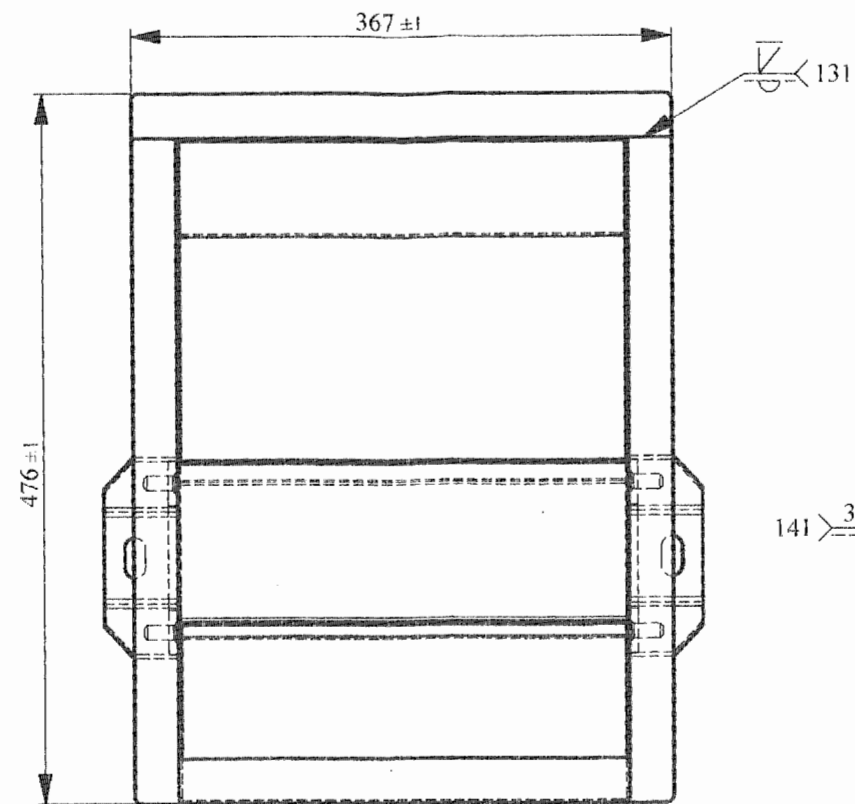
Tête complète



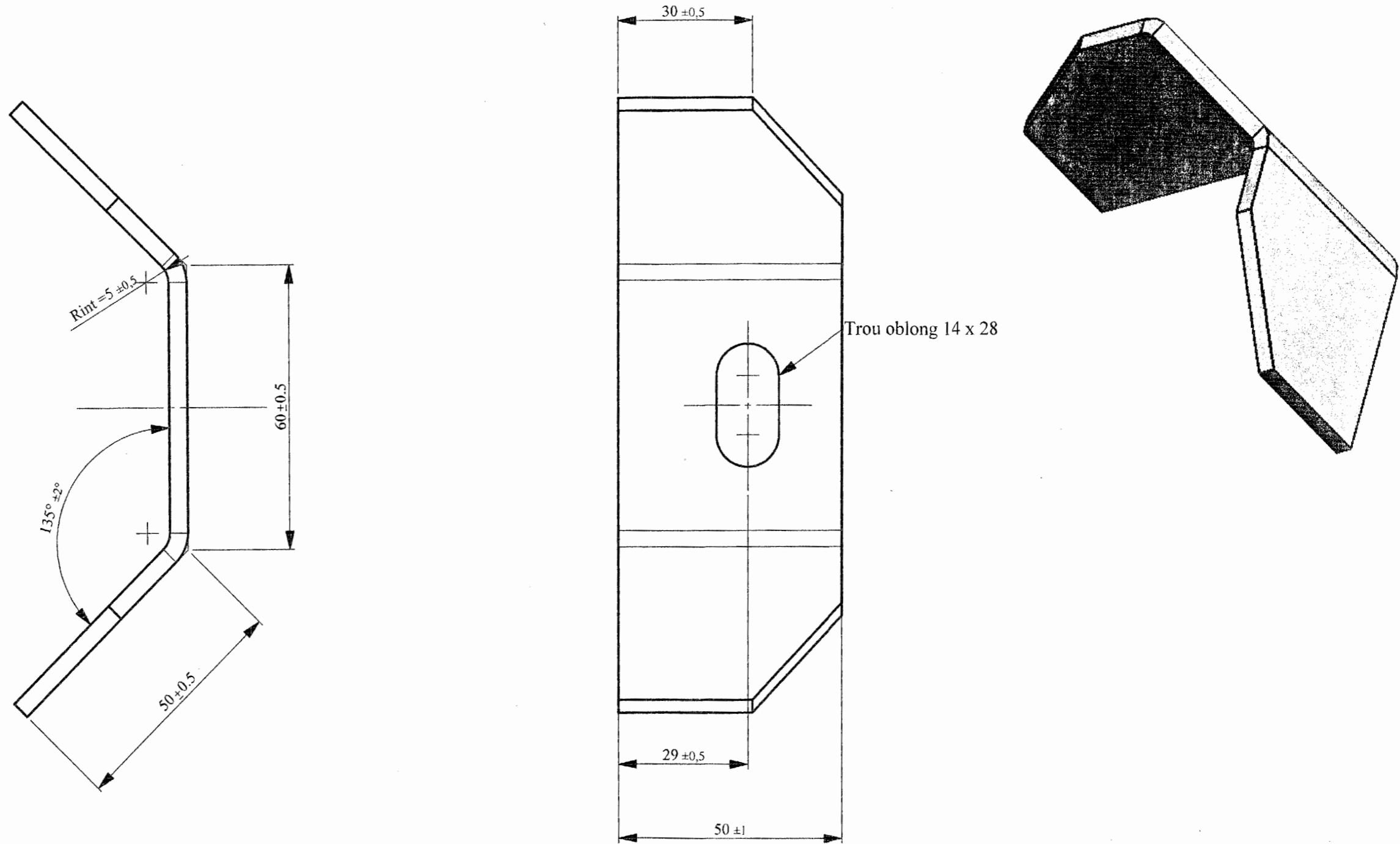
Echelle :	MISE EN SITUATION	
	<b>ELEVATEUR A BANDE</b>	FOLIO DT 1/4



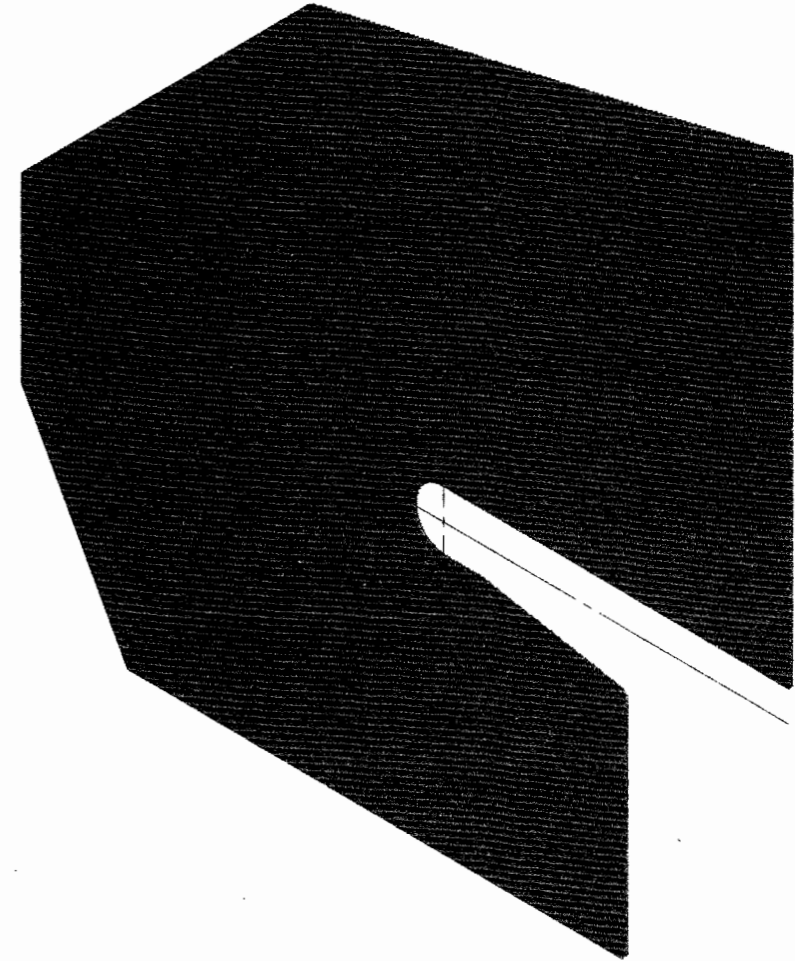
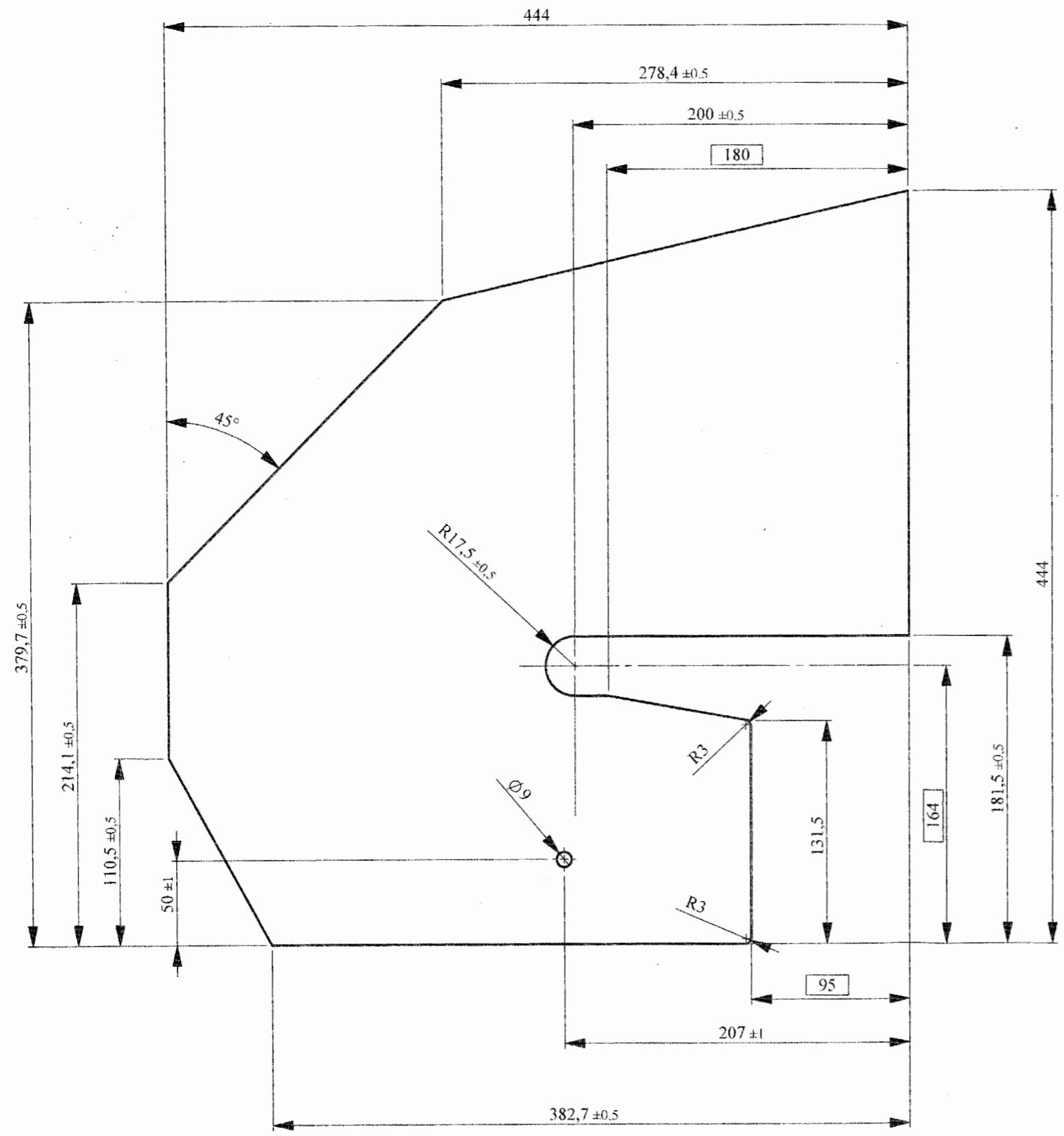
Nota :  
Les S/E 3D et 3G sont symétriques et ne devront pas être soudés sur les joues

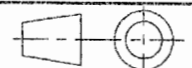


C7	1	Prolongement canal sup.	X2CrNi18-10	Tôle ép.2mm	
C6	1	Tôle de séparation	X2CrNi18-10	Tôle ép.2mm	
C5	2	Support de serrage	X2CrNi18-10	Tôle ép.4 mm	
C4-3	1	Traverse basse cadre	X2CrNi18-10	Plat 30 x 6	
C4-2	1	Traverse haute cadre	X2CrNi18-10	Plat 30 x 6	
C4-1	2	Montant cadre	X2CrNi18-10	Plat 30 x 6	
C3-4	10	Tige Fileté M10	X2CrNi18-10		Longueur 23mm
C3-3	2	Support tendeur vertical	X2CrNi18-10	Plat 30 x 6	
C3-2	2	Support tendeur bas	X2CrNi18-10	Plat 30 x 6	
C3-1	2	Support tendeur haut	X2CrNi18-10	Plat 30 x 6	
C2	1	Fond de tête	X2CrNi18-10	Tôle ép.2mm	
C1	2	Joue	X2CrNi18-10	Tôle ép.2mm	
Rep	Nb	Désignation	Matière	Section	Observations
Echelle : 1:5		SOUS-ENSEMBLE TETE			
		<b>ELEVATEUR A BANDE</b>			
		FOLIO DT 2/4			



C5	2	Support de serrage	X2CrNi18-10	Tôle ép.4 mm	
<b>Rep</b>	<b>Nb</b>	<b>Désignation</b>	<b>Matière</b>	<b>Section</b>	<b>Observations</b>
Echelle : 1:2		SOUS-ENSEMBLE "SUPPORT DE SERRAGE" REP.C5			
		<b>ELEVATEUR A BANDE</b>			<b>FOLIO DT 3/4</b>



C1	2	Joue	X2CrNi18-10	Tôle ép.2mm	
Rep	Nb	Désignation	Matière	Section	Observations
Echelle : 1:3		SOUS-ENSEMBLE "JOUE" REP. C1			
		<b>ELEVATEUR A BANDE</b>			<b>FOLIO DT 4/4</b>