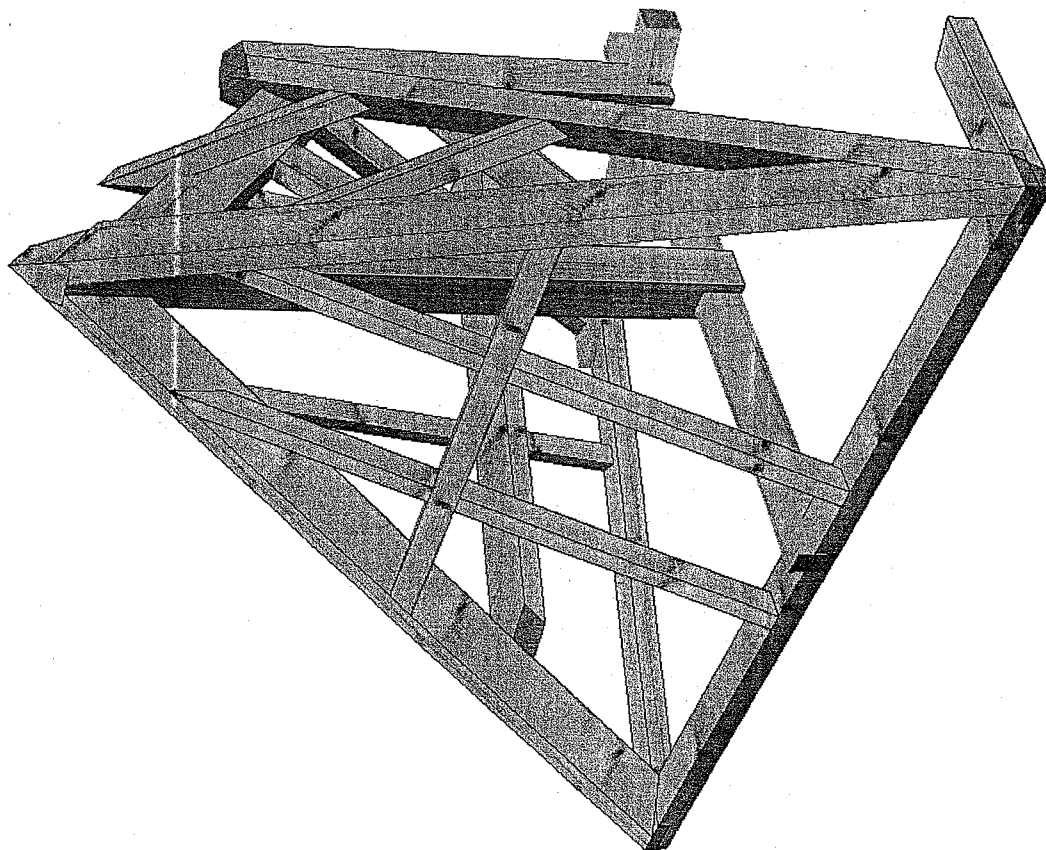


# BREVET PROFESSIONNEL



CHARPENTE BOIS  
SESSION 2007

SUJET NATIONAL

REALISATION D'UN OUVRAGE  
COMPLEXE  
EPREUVE E3

BREVET PROFESSIONNEL CHARPENTIER		
SUJET	Session 2007	Durée : 24h00
Epreuve E3 : Réalisation d'un ouvrage complexe		Coef : 7
		Page 1/7

## DUREE 24 HEURES

## TRAVAIL DEMANDE

Epure : 8 heures

Taillages : 16 heures

Première journée : 8 heures

### REALISER L'EPURE DU RACCORD DES VERSANTS A - B - C - D.

- 1) Traçage du raccord par simple ligne sur format A2, à l'échelle 1/10, permettant l'implantation sur l'aire d'épure de 3.70 x 4.10 m. ne sera pas évaluée
- 2) Tracer l'épure complète de l'ouvrage à réaliser, à l'échelle 1
- 3) Réalisation du montage d'usinage  
Débardement de l'arêtier A B  
Le travail sera évalué en deux temps. Le M. U. Sera réalisé le premier jour et évalué  
L'usinage sera réalisé au couvde la taille et évalué

Deuxième et troisième journée : 16 heures

### EFFECTUER LE TAILLAGE PUIS LE LEVAGE DU RACCORD

Les assemblages qui ne sont pas énumérés sont laissés à l'initiative des candidats.

Les coupes et assemblages sont réalisés manuellement ou mécaniquement, en respectant impérativement les règles de sécurité.

Usinage de l'arêtier A - B est exécuté à la raboteuse à l'aide d'un montage d'usinage, en respectant les règles de sécurité.

## Sommaire

- 1/7 : Présentation de l'épreuve
- 2/7 : Travail demandé
- 3/7 : Descriptif
- 4/7 : Débit des bois et vue en plan
- 5/7 : Vue en plan de l'enrayure et cotations empanons et demi - ferme biaise
- 6/7 : Position des pannes en hauteur
- 7/7 : Evaluation en cours d'épreuve et barème de correction

<b>BREVET PROFESSIONNEL CHARPENTIER</b>			
<b>SUJET</b>	Session 2007	Durée : 24h00	Coef : 7
Epreuve E3 : Réalisation d'un ouvrage complexe			
			Page 2/7

## DESCRIPTIF

Pente du versant A 200%

Pente du Faîtage de pente 90%

La sablière du versant D est positionnée sur la sablière de dégauchissement.

### demi-ferme biaisé

Pour la position de la demi - ferme biaisé se reporter au document 5

L' arbalétriers est positionné de façon à soutenir la panne.

Il est entaillé sur toute la largeur au passage de la panne. Une échantignolle maintient le dévers de celle-ci.

L' arbalétrier est assemblé en tête tenon et mortaise, en pied embrèvement.

Le poinçon sera couronné suivant les versants C, B et D.

### L'arêtier D - A

Positionner face aplomb. Il s'assemble par engueulement contre le poinçon en tête, par coupe de niveau et talon contre les sablières.

### L'arêtier à dévers A - B

Son chant est positionné au lattis du versant A. Il s'assemble par engueulement contre le poinçon en tête, En pied en coupe sur la noue.

L'arêtier sera délardé par rapport au versant B et son délardement sera réalisé à la raboteuse avec un montage d'usinage : le tout fera l'objet d'une évaluation.

### Noue à dévers B - C

Son chant est positionné au lattis du versant C. (voir vue par bout)

Elle s'assemble par engueulement contre le poinçon et repos sur le faîtage en tête, en pied coupe sur la sablière.

### Les pièces passantes

Les empanons, pannes sont taillés par coupes franches et barbes si nécessaire.

Seule la panne du versant A fait lattis.

La hauteur des pannes se situe à l'arête inférieure des dessus des pannes (40 cm pour la panne du versant D et 70 cm pour la panne du versant A qui fait lattis).

### Le chevron de rive

Le chevron de rive est situé à l'aplomb extérieur de arbalétrier et délardé à l'aplomb.

### Faîtage de pente et lien

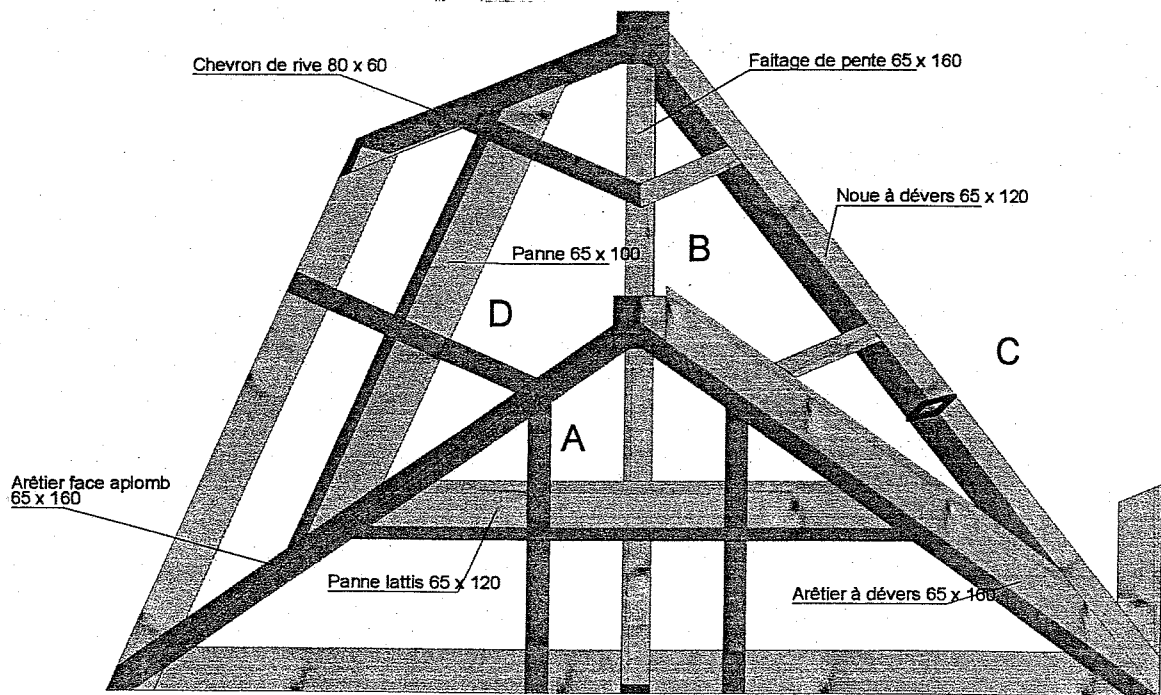
Positionné de façon à soutenir les empanons, un délardement est effectué au passage des empanons. Assembler tenons et mortaises.

## L'épreuve d'usinage

L'épreuve d'usinage porte sur le délardement de l'arêtier à dévers A - B. Son usinage est réalisé à la raboteuse (montage d'usinage)

L'ensemble doit être rendu sur ligne en correspondance avec l'épure.

<b>BREVET PROFESSIONNEL CHARPENTIER</b>			
SUJET	Session 2007	Durée : 24h00	Coef : 7
Epreuve E3 : Réalisation d'un ouvrage complexe			
			Page 3/7



4a/7

## DEBIT DES BOIS ( section en mm, longueur en m)

DESIGNATION	SECTION (corroyée)	SECTION (non corroyée)	Longueur
Sablière versant C	60 / 100		0.50
Sablière versant A	60 / 100		2.50
Sablière versant D	60 / 100		1.50
Entrée demi - ferme biaise		65 / 100	2.00
Arbalétrier		65 / 120	1.00
Enrayure		65 / 100	1.50
Poinçon		120 / 120	2.00
Poinçon ferme biaise		120 / 120	1.50
Fâitage de pente		65 / 160	1.00
Lien de fâitage		80 / 70	1.00
Noue à dévers	65 / 120		2.60
Arêtier B A		65 / 160	2.50
Arêtier D A		65 / 160	2.50
Panne versant A	65 / 120		1.50
Panne versant D	65 / 120		1.50
Chevron de rive versant D	80 / 60		1.50
Empanon versant D	50 / 60		1.50
Empanon versant D	50 / 60		1.50
Empanon versant A	50 / 60		1.50 x 2
Empanon versant B	50 / 60		1.00
Empanon versant B	50 / 60		1.00

### CUMUL BOIS

**Brut** : 65 x 100 1 de 3.50m      65 x 120 1 de 1 m  
 65 x 160 1 de 3.00m et 1 de 3.60 m

120 x 120 1 de 3.50m  
 80 x 70 1 de 1.00m

**Corroyer** : 60 x 100 1 de 4.50m      65 x 120 2 de 3.00m  
 80 x 60 1 de 1.50m      50 x 60 3 de 3.00m

### BREVET PROFESSIONNEL CHARPENTIER

SUJET

Session 2007

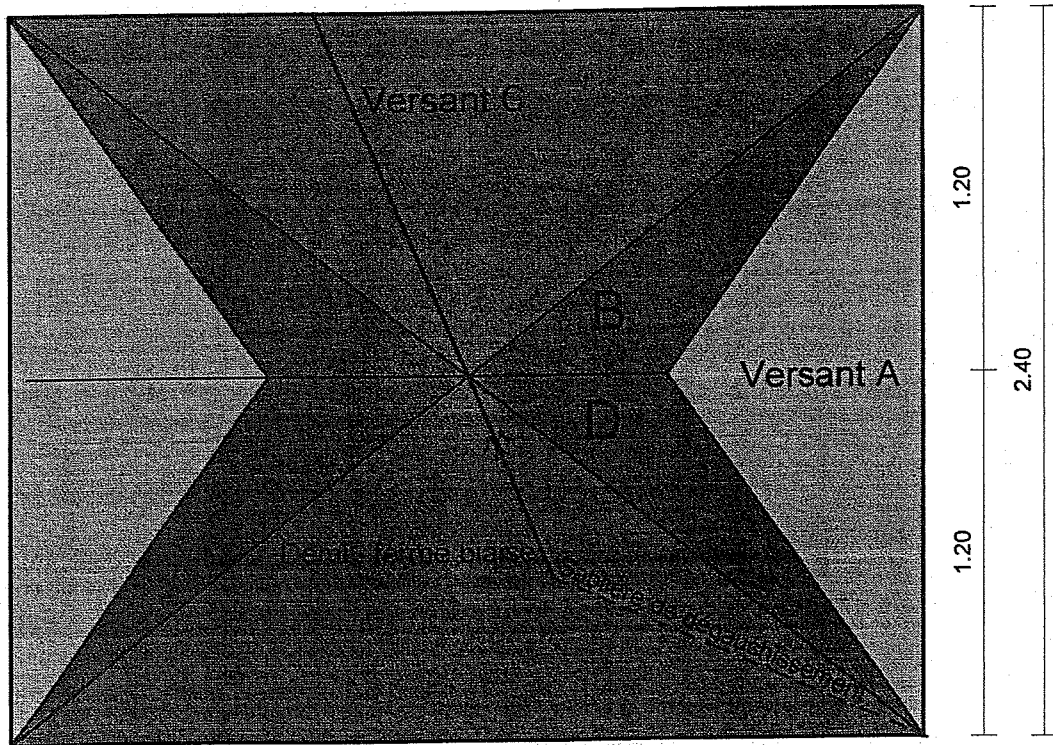
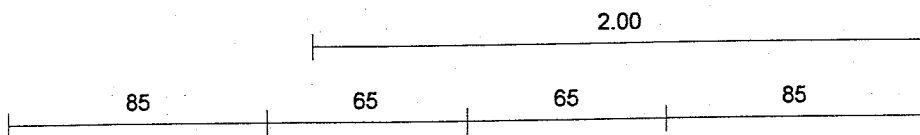
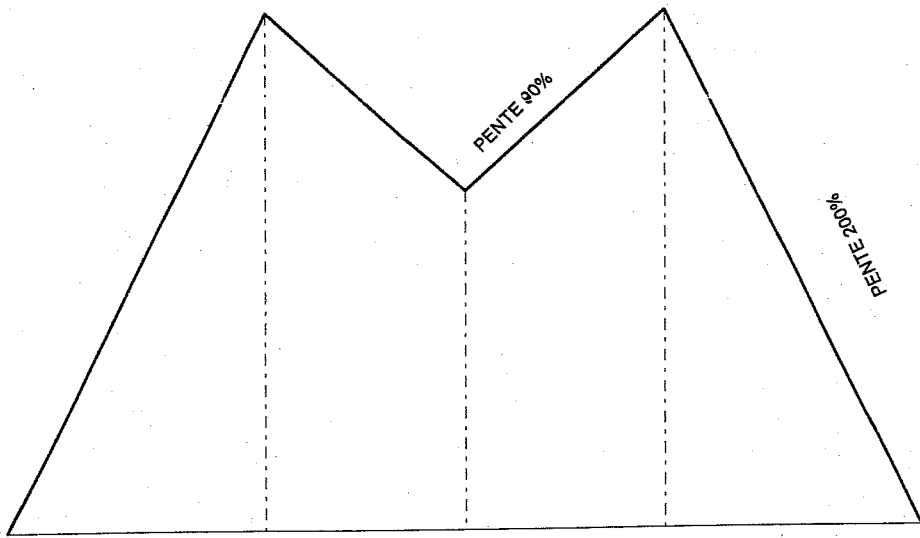
Durée : 24h00

Coef : 7

Epreuve E3 : Réalisation d'un ouvrage complexe

Page 4/7

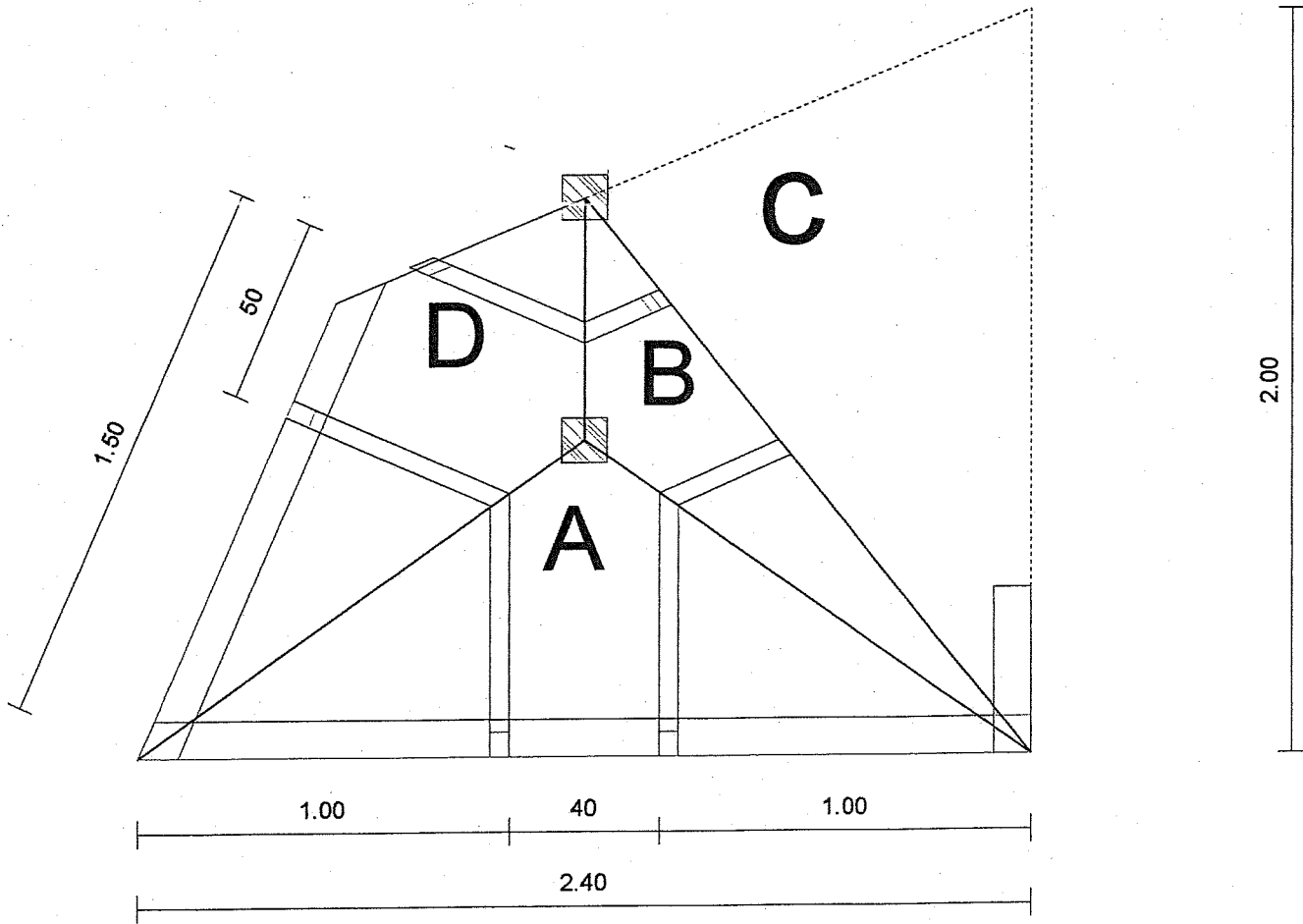
46/7



5a/7

Position de la demi ferme biaise, des empanons, et des poinçons

Le raccord D E n'est pas traité



**BREVET PROFESSIONNEL CHARPENTIER**

SUJET

Session 2007

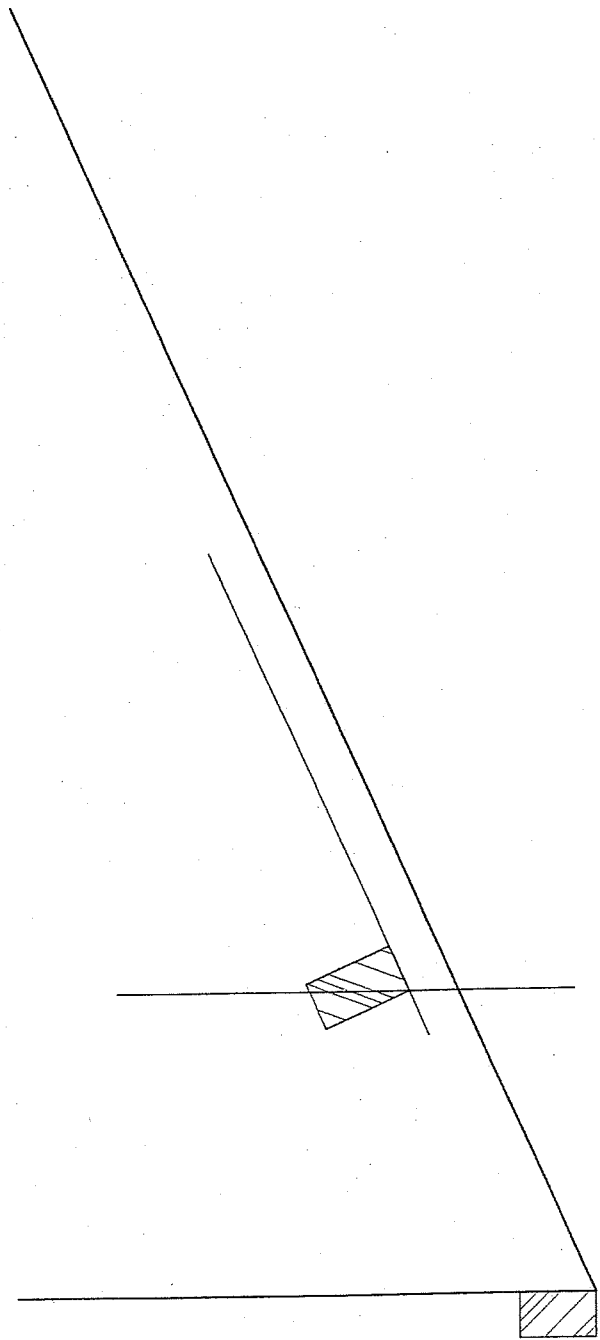
Durée : 24h00

Coef : 7

Epreuve E3 : Réalisation d'un ouvrage complexe

Page 5/7

56/7

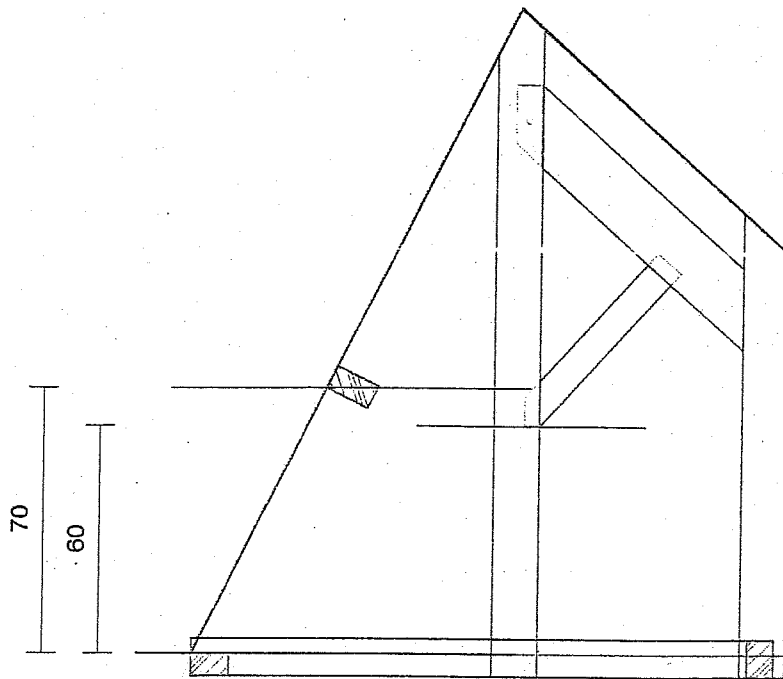


40

Panne du versant D

6a/7





POSITION DE LA PANNE  
DU VERSANT A  
POSITION DU LIEN DE FAITAGE

<b>BREVET PROFESSIONNEL CHARPENTIER</b>			
<b>SUJET</b>	Session 2007	Durée : 24h00	Coef : 7
Epreuve E3 : Réalisation d'un ouvrage complexe			Page 6/7

66/7