

SUJET CAP INSTALLATEUR THERMIQUE

CAP Installateur Thermique

Réalisation d'ouvrages courants EP2 (14h00)

SESSION 2007

TOUT MATERIEL ELECTROPORTATIF INTERDIT

| | | | |
|-------------------------------------|-------------------|-------------------|----------|
| CAP Installateur Thermique | Durée : 14 Heures | Coefficient : 8 | SUJET |
| EP2 Réalisation d'ouvrages courants | Code : 5022713 | Session Juin 2007 | Page 1/4 |

Mise en Situation

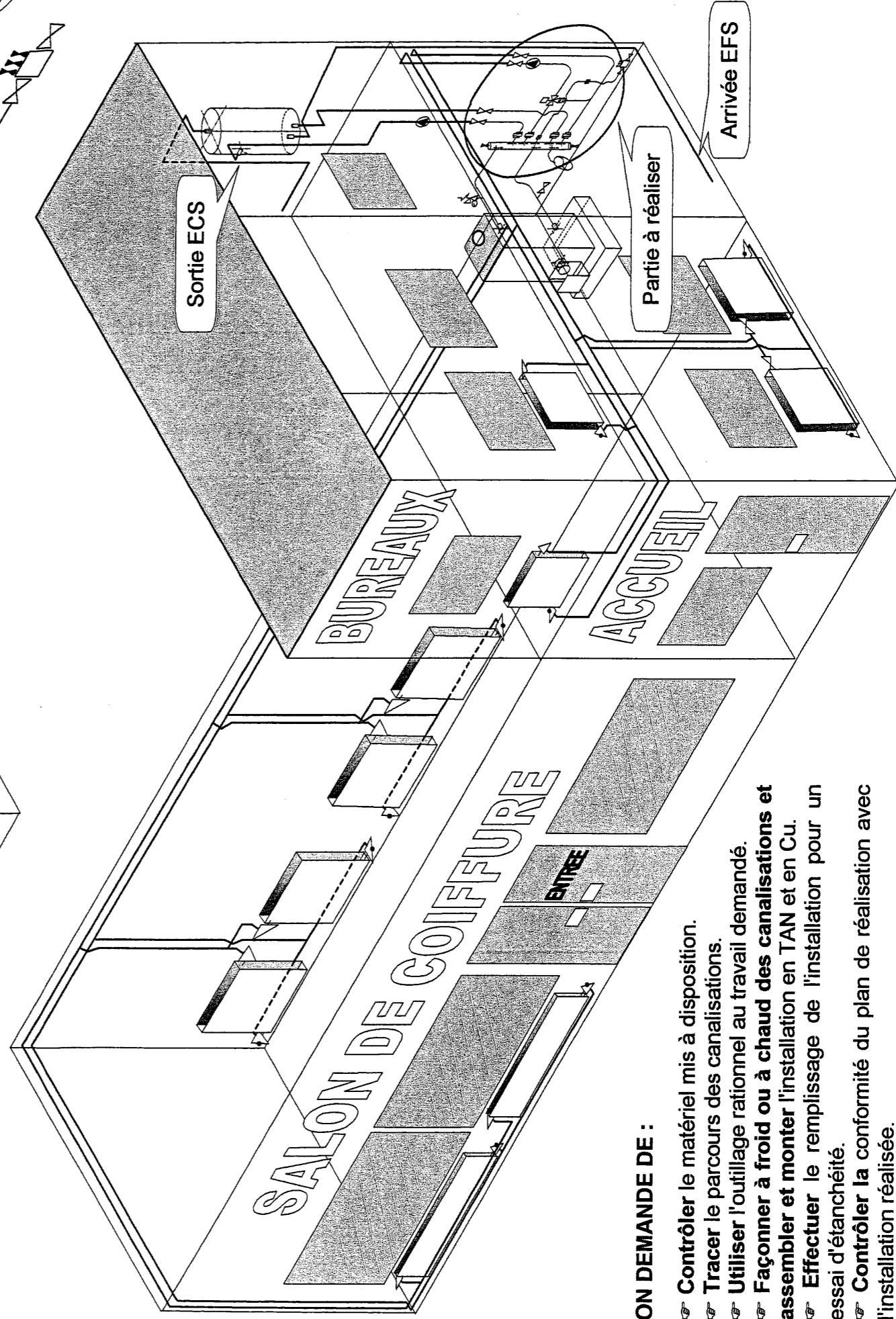
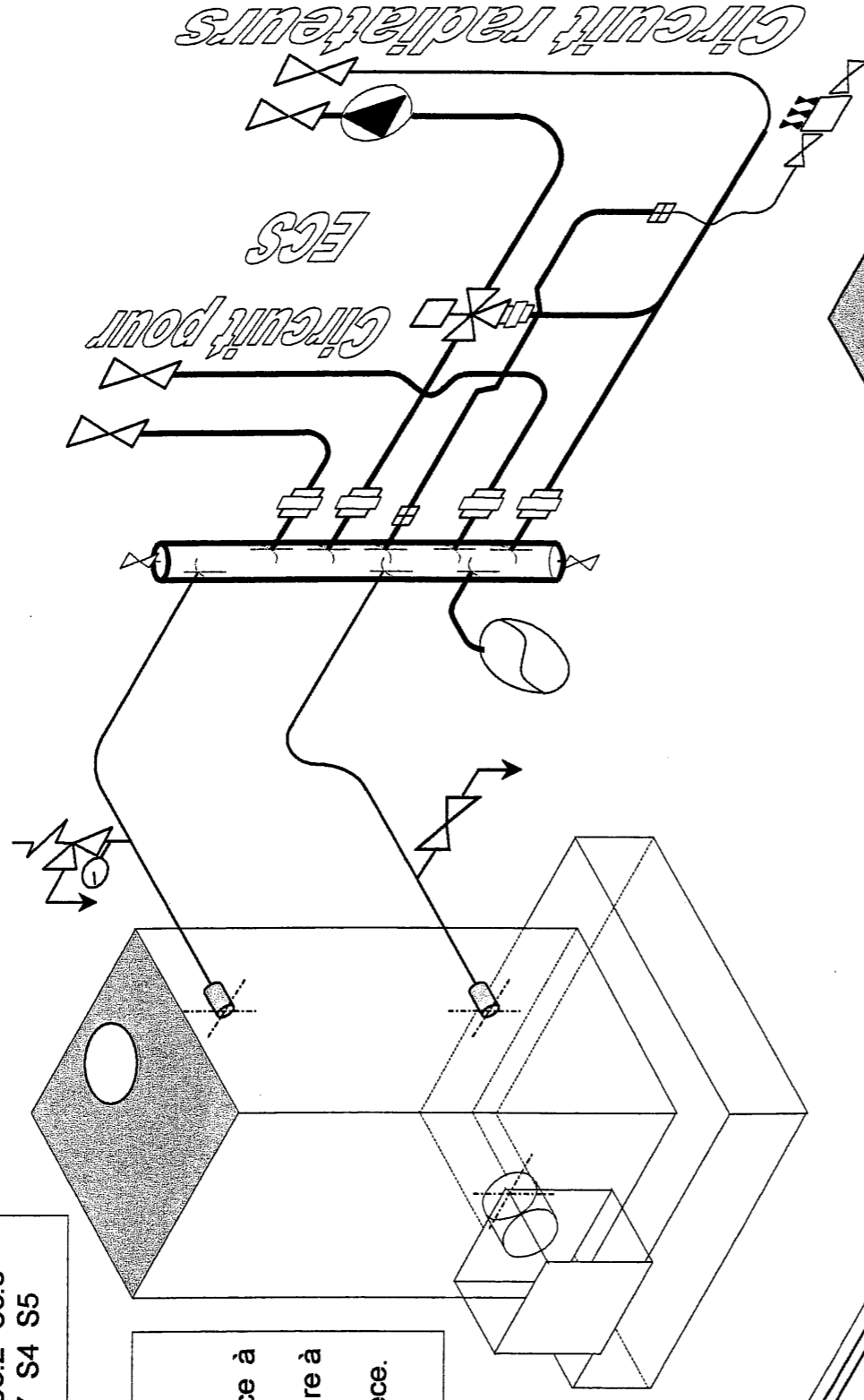
Après étude de son installation, la propriétaire d'un salon de coiffure décide de réaliser les travaux suivants :

- ☞ Changer de chaudière et procéder aux remplacements des tuyauteries en chaufferie.
- ☞ Vous devez réaliser seulement le changement des tuyauteries qui sont en traits gras du TAN et cuivre.
- ☞ Cette épreuve sera réalisée en cabine ou bien sur panneau bois.

COMPETENCES : C2.4 C3.1 C3.2 C3.3
SAVOIRS ASSOCIES: S3.1-4-7 S4 S5

ON DONNE :

- ☞ Une mise en situation.
- ☞ Un schéma côté de la pièce à réaliser.
- ☞ La matière d'œuvre nécessaire à la réalisation.
- ☞ 14 heures pour réaliser la pièce.
- ☞ Un barème de correction.



ON DEMANDE DE :

- ☞ Contrôler le matériel mis à disposition.
- ☞ Tracer le parcours des canalisations.
- ☞ Utiliser l'outillage rationnel au travail demandé.
- ☞ Façonner à froid ou à chaud des canalisations et assembler et monter l'installation en TAN et en Cu.
- ☞ Effectuer le remplissage de l'installation pour un essai d'étanchéité.
- ☞ Contrôler la conformité du plan de réalisation avec l'installation réalisée.

CAP Installateur Thermique

Réalisation d'ouvrages courants EP2

COLLECTEUR DE DISTRIBUTION

➤ La pièce sera entièrement soudée et les extrémités des tubes acier noir seront filetées et bouchonnées pour permettre les essais d'étanchéité.

➤ La pièce sera fixée au mur à l'aide de rallonges et colliers de serrage.

➤ Les cotes sont prises d'axe en axe et d'extrémité à l'axe (*extrémité au plat des bouchons*).

➤ Les repères "A" sont des vannes sphériques MF 1/2"

➤ Le repère "B" est un Té réduit noir 1"-3/4"-1" avec un raccord union MF noir 1"

➤ Le repère "C" est une rétrainte centrée noir $\varnothing 33,7-26,9$

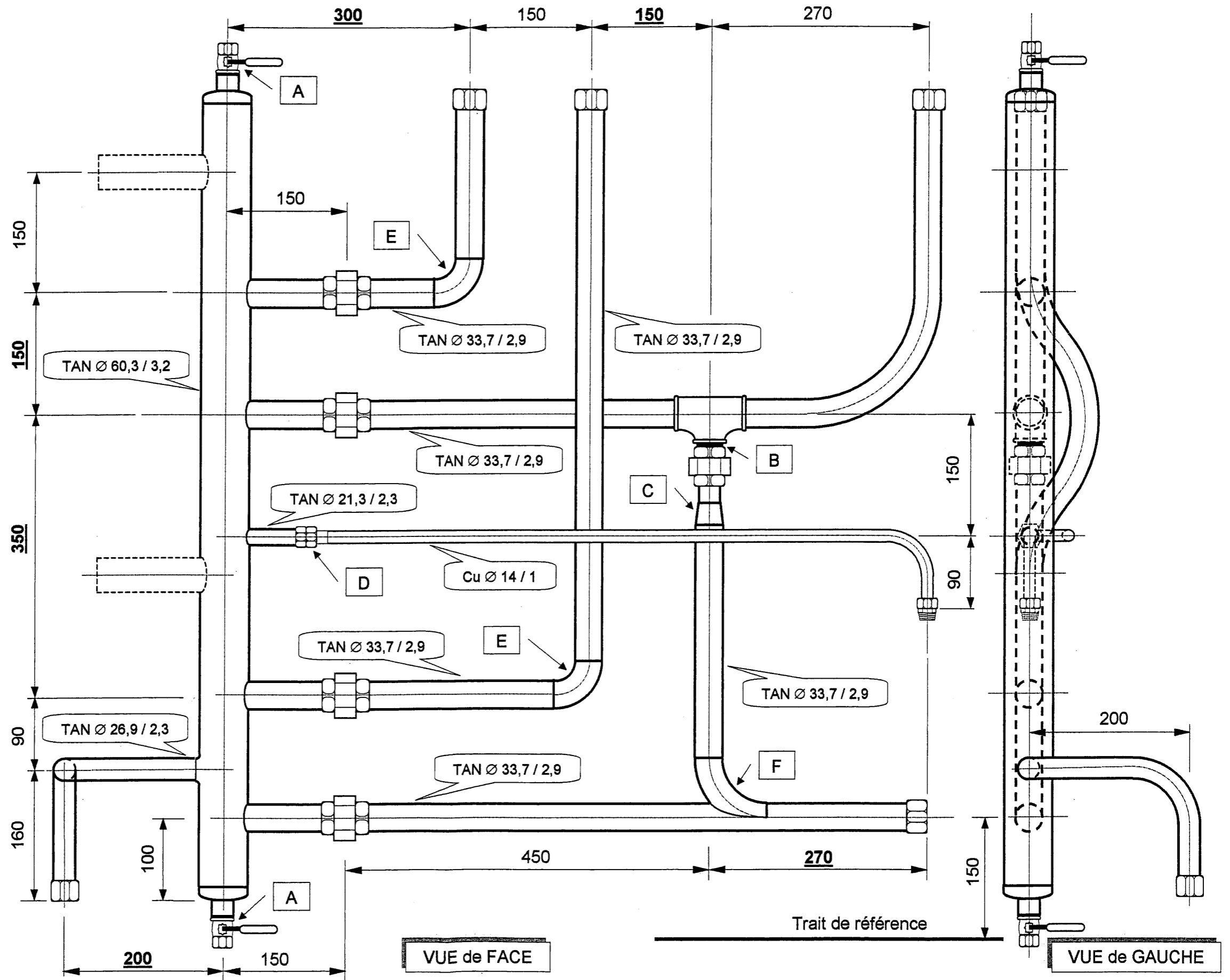
➤ Le repère "D" est un raccord union laiton fer cuivre femelle joint conique F1/2" -14 soudé au fil d'étain.

➤ Les repères "E" sont des courbes à souder noir 3d $\varnothing 33,7-2,9$

➤ Le repère "F", est un piquage 131 et sera réalisé à l'aide d'une courbe à souder noir 5d $\varnothing 33,7-2,9$

➤ Le piquage du tube acier noir $\varnothing 26,9-2,3$ (*vase d'expansion*) sur le collecteur sera réalisé à l'initiative du candidat.

➤ Les cotes soulignées sont prises en compte à la correction.



Le candidat est tenu de respecter les règles de sécurité

Tenue de travail et équipement individuel de sécurité obligatoires

Echelle 1/5

| | | | |
|-------------------------------------|-------------------|-------------------|----------|
| CAP Installateur Thermique | Durée : 14 Heures | Coefficient : 8 | SUJET |
| EP2 Réalisation d'ouvrages courants | Code : 5022713 | Session Juin 2007 | Page 3/4 |

BAREME DE CORRECTION

N° DU CANDIDAT :

ETABLISSEMENT :

| | TOLERANCE | NOTE |
|---|--|------------------------------|
| TAN Ø 33,7-2,9 (départ et retour sur circuits secondaires) Cote de 350 (entre axe départ et retour chauffage) Cote de 150 (entre axe départ sur circuits secondaires chauffage) Cote de 300 (entre axe collecteur et circuit départ chauffage) Cote de 150 (entre axe retour chauffage et recyclage) Chapeau de gendarme sur retour chauffage (circuit ECS) Soudures OA sur collecteur et courbes à souder | +/- 2 mm +/- 2 mm +/- 2 mm +/- 2 mm | 5 5 5 5 10 30 |
| TAN Ø 33,7-2,9 (recyclage vanne 3V) Façonnage du Té 131 (équerrage, coupe, soudure) | | 20 |
| TAN Ø 26,9-2,3 (vase d'expansion) Cote de 200 (entre axe collecteur et tube du vase d'expansion) Piquage, cintrage et équerrage | +/- 2 mm | 5 20 |
| Tube Cuivre 14-1 (remplissage) Cote de 270 (entre axe du coude cuivre et recyclage chauffage) Cintrage et passage d'obstacle (chapeau de gendarme) | +/- 2 mm | 5 20 |
| Aspect général et nettoyage de son poste de travail | | 30 |
| Étanchéité (deux essais maximums) Moins 5 points par fuite et moins 20 au-delà de 4 fuites | | |

| | |
|----------------|------------|
| TOTAL : | 160 |
| TOTAL : | 20 |