

DOSSIER SUJET

CAP

CONSTRUCTEUR DE ROUTES

EP2 - Pratique
(14 heures)

ON DONNE :

Page de garde	DS 1/4
Descriptif	DS 2/4
Plan de réalisation	DS 3/4
Coupes AA et BB	DS 4/4

Session de juin 2007	Métropole - Réunion	
C.A.P Constructeur de Routes		
EP2 Réalisation de couches de chaussées et / ou de revêtement	Durée: 14h	Coeff. 8

DS 1/4

SITUATION : Aménagement d'une place

TRAVAIL A REALISER

Réaliser la pose et le calage des bordures P1 et P3 sur un béton maigre (150 kg/m³) de 8 cm. Le calage de la partie vue des 4 ml de bordures P1 se fera avec de la GNT en prévision de l'EP 3 (voir la vue en plan et la coupe BB). Les bordures P1 seront posées avec joints avec des coupes en onglet.

Régler et compacter la couche de GNT 0/20 sous les différents revêtements de surface.

Réaliser le revêtement en béton taloché dosé à 300 kg/m³.

Réaliser la pose des pavés granit 10 x 10 sur sable. Les joints seront réalisés au mortier.

Mettre en œuvre et compacter l' enrobé à froid.

Réaliser le lit de pose sous les dalles gravillonnées avec du sable sur une épaisseur de 3 cm.

Poser les dalles gravillonnées en respectant le calepinage (joints croisés).

Les candidats sont maîtres de leur organisation et devront tenir compte de la disponibilité du matériel commun.

MATERIAUX A DISPOSITION

Bordures béton type P1	ml	12
Bordures béton type P3	ml	3
Dalles gravillonnées 40 X 40 épaisseur 5 cm	u	21
Sacs de ciment	u	3.5
Pavés granit 10 x 10	u	10

BAREME DE NOTATION PROPOSE

	Postes à noter	/	PTS	/	PTS
Implantation	Méthodologie Savoir faire Contrôle				/20
Bordures P1 et P3	Réglage du terrassement Pose, Planéité Alignement Calage des bordures Coupes onglet				/40
GNT	Réglage Compactage				/10
Dalles gravillonnées	Réglage du lit de pose Planéité et finition				/30
Réalisation du béton taloché	Fabrication Mise en œuvre				/30
Réalisation de la bande de pavés granit	Alignement Planéité				/10
Enrobé à froid	Réglage Mise en œuvre et finition				/20
	Sécurité				/20
	Aspect général du chantier				/20
	Total				/200
	Total				/20

Session de juin 2007

Métropole - Réunion

C.A.P Constructeur de Routes

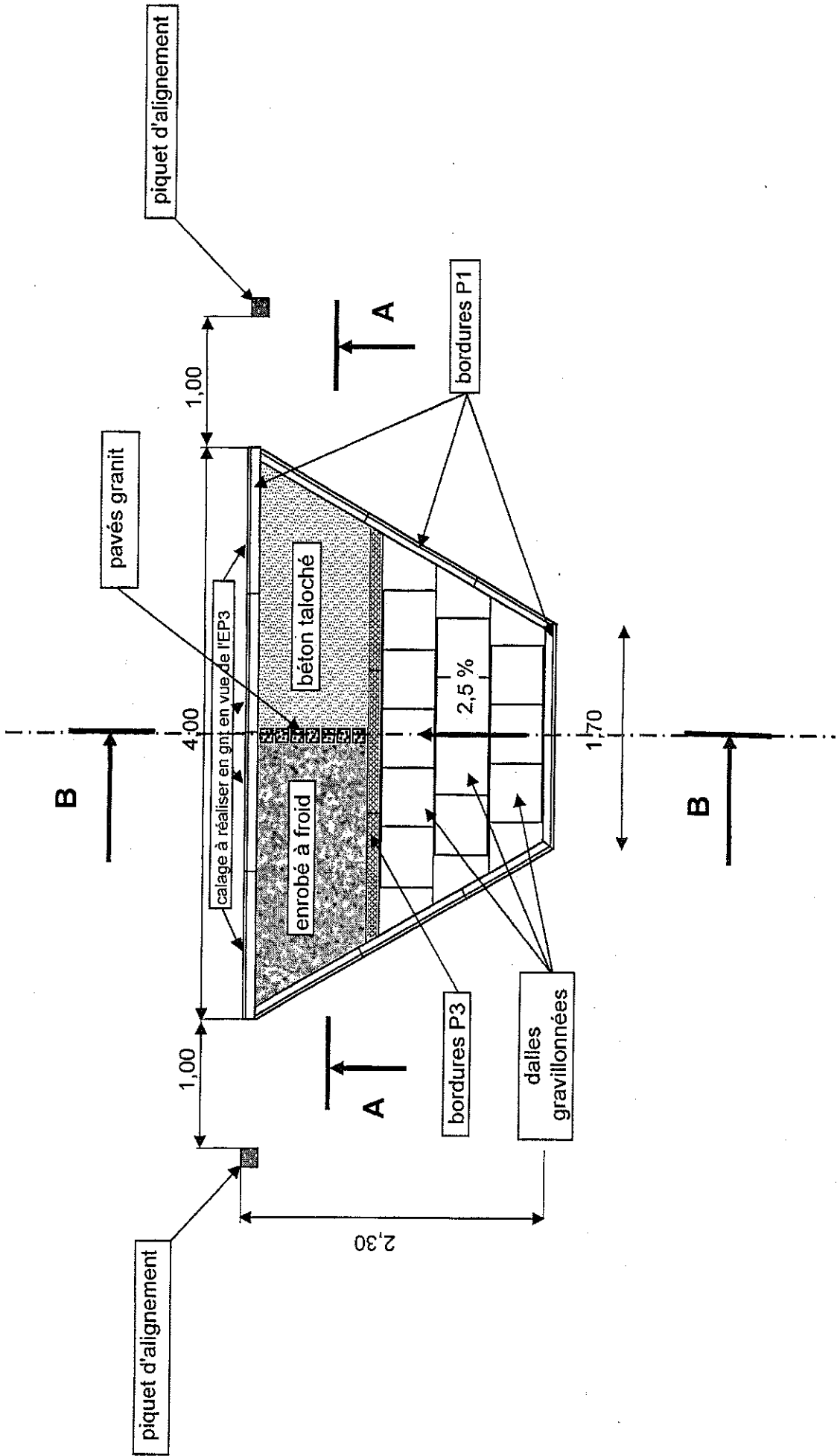
EP2 Réalisation de couches de chaussées et/ou de revêtement

Durée: 14h

Coeff. 8

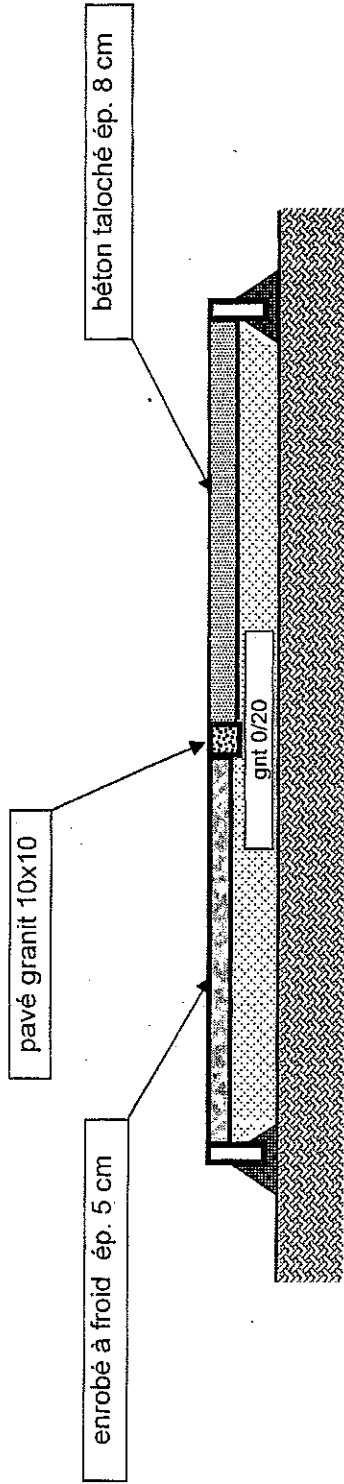
DS 2/4

VUE EN PLAN

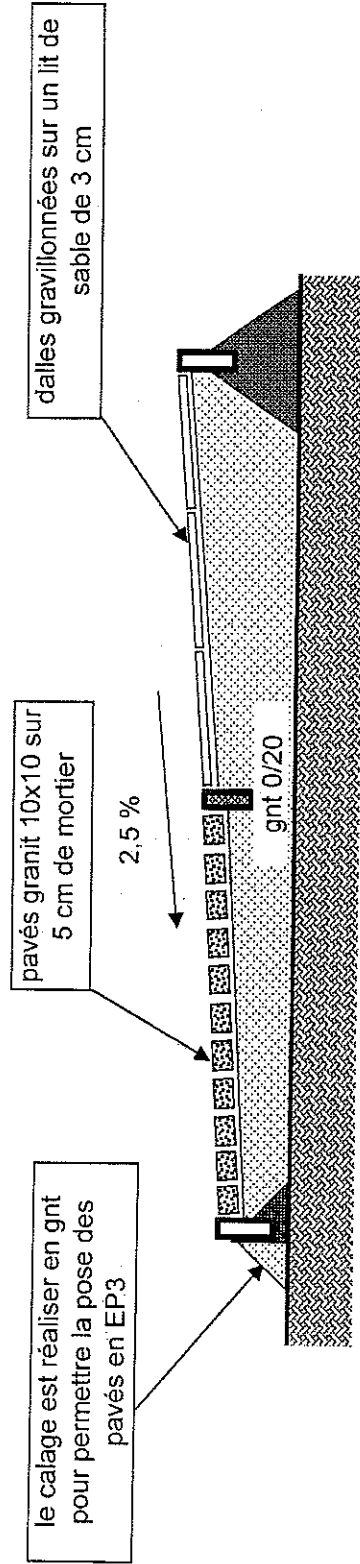


Session de juin 2007	Métropole – Réunion	DS 3/4
C.A.P Constructeur de Routes		
EP2 Réalisation de couches de chaussées et / ou de revêtement		Coeff. 8
Durée: 14h		

COUPE AA



COUPE BB



Session de juin 2007	Métropole - Réunion
C.A.P Constructeur de Routes	
EP2 Réalisation de couches de chaussées et/ou de revêtement	Durée: 14h Coeff.: 8