

SESSION: 2007

C.A.P.

**TAILLEUR DE PIERRE-MARBRIER DU  
BATIMENT ET DE LA DECORATION**

**Épreuve EP1-UP1**

**Analyse d'une situation professionnelle**

Ponctuelle écrite

**CORRIGE**

**CONTENU**

**7 DOCUMENTS**

**CONSIGNES**

1/7

Chemise du dossier.

2/7

Fiches contrat.

3/7

Fiches contrat (suite).

4/7

Dessins de l'alcôve (élévation et coupe).

5/7

Document ressources pour arts appliqués.

6/7

Feuille de dessin pour arts appliqués.

7/7

Document réponse pour histoire de l'art.

Ce dossier CORRIGE  
reprend la pagination  
du sujet.

Sujet National

Session 2007

**CORRIGÉ**

CAP Tailleur de pierre – Marbrier du  
bâtiment et de la décoration.

CODE EXAMEN:

TIRAGES:

Épreuve: EP1 – UP1 Analyse d'une situation professionnelle

Durée: 3 heures

Coef.: 4

Page 1 / 7

écrit

N° Questions	TRAVAIL DEMANDÉ	Exigences	NOTES
<div style="border: 1px solid black; padding: 5px; display: inline-block;"> <b>TECHNOLOGIE</b>      Temps conseillé 1h30 - /30 points         </div>			
<b>Situation professionnelle :</b> Un lave mains doit être installé dans une alcôve prévue à cet effet.			
1	L'architecture de l'alcôve est définie par des mots techniques tels que: <i>Jambage, sommier, tableau, feuillure, clé, LNB, assises.</i>  Sur le document réponse page 4/7, replacer ces mots en indiquant leurs positions par des flèches.		/7
2	Le calepinage consiste à repérer et numéroter des pierres sur un plan, afin de faciliter la recherche de position et la taille des éléments d'un ouvrage.  Sur le document réponse page 4/7, réaliser le calepinage de tous les éléments de l'alcôve.		/4
3	Les poussées sur les arcs s'exercent perpendiculairement aux joints des pierres.  Sur le document réponse page 4/7, indiquer par des flèches les sens des poussées ET matérialiser les lits des pierres constituant l'arc.		/4
4	Il existe différents types d'arcs.  Indiquer ci-dessous le type d'arc de l'alcôve:  ..... <b>C'est un arc surbaissé</b> ..... .....	Présentation soignée.	/2
5	La fiche technique de la pierre utilisée indique: roche sédimentaire, calcaire marbrier de densité 2,5. Expliquer ci-dessous:  - Ce qu'est une roche sédimentaire: ..... ..... <b>C'est une roche d'origine externe, formée par des dépôts détritiques ou chimiques</b> ..... .....  - La différence entre un calcaire marbrier et un marbre: ..... ..... <b>Le marbre est une roche métamorphique, le calcaire est lui sédimentaire</b> ..... ..... .....	Écriture lisible.	/2
		Les réponses sont exactes et exploitables.	/2

**FICHE  
CONTRAT**

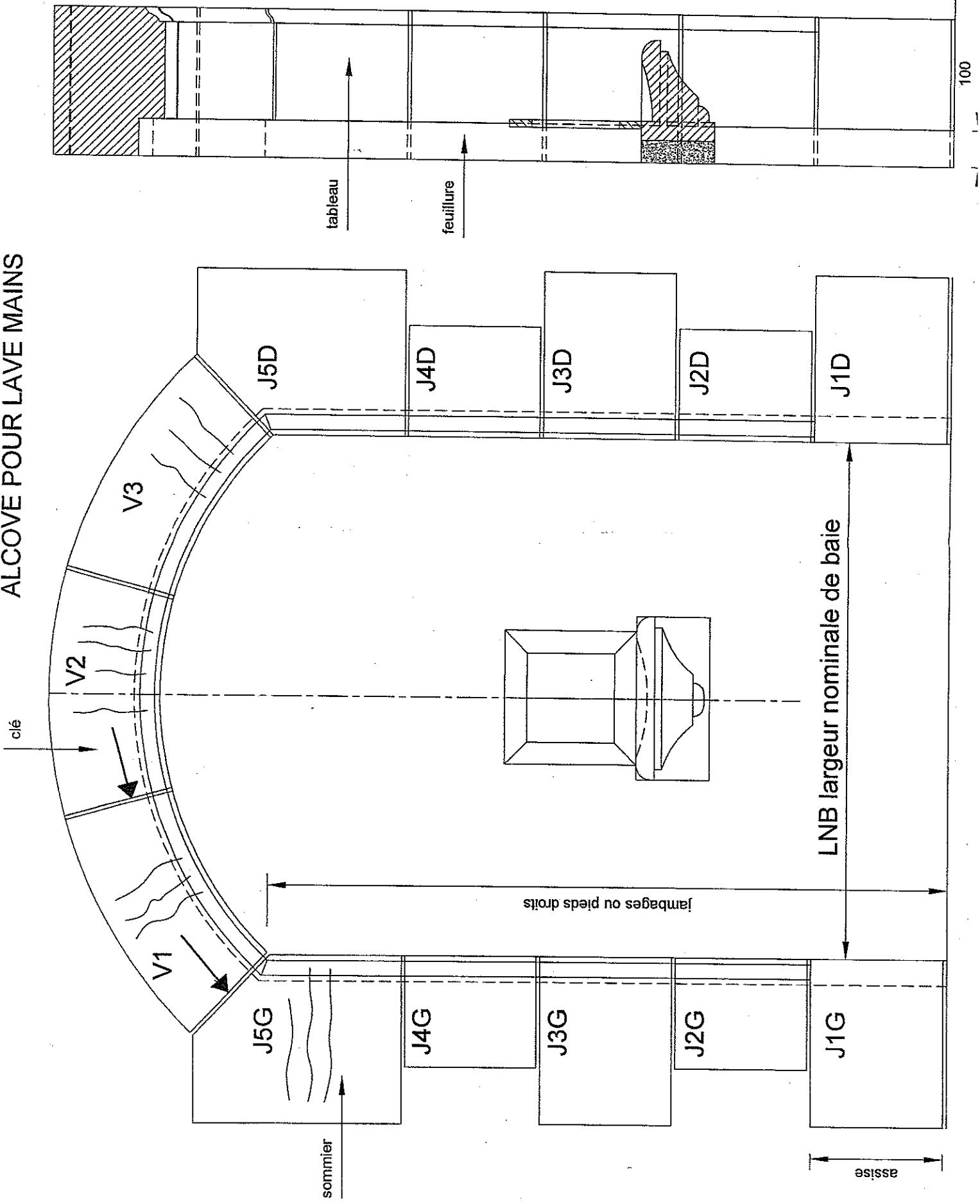
Sujet National	Session 2007	<b>CORRIGE</b>		TIRAGES
<b>CAP TAILLEUR DE PIERRE _ MARBRIER DU BATIMENT ET DE LA DECORATION</b>		CODE(S) EXAMEN(S) :		
Épreuve : EP1 Analyse d'une situation professionnelle	Durée: 3h00	Coef.: 4	Page 2 / 7	
écrit				

N° Questions	TRAVAIL DEMANDÉ	Exigences	NOTES
6	<p>Pour réaliser votre ouvrage, vous disposez d'une débiteuse, d'un polissoir à genouillère et diverses ponceuses électriques. La débiteuse est montée avec un disque de 800 mm et son cadran indique 800 t/mn.</p> <p>Expliquer et calculer ci-dessous:</p> <ul style="list-style-type: none"> <li>- Ce qu'indique le cadran: . . .La vitesse de rotation de la broche en tours par minute . . .</li> <li>- La vitesse de coupe de cette machine en m/s : . . . . .</li> </ul> <p>..... <math>\frac{\pi \times 3,14 \times \varnothing \times \text{nombre de tours minute}}{60}</math> # 33,5 mètres par seconde. ....</p>	<p>Réponses exactes. /1</p> <p>Réponse justifiée. /5</p>	
7	<p>Lorsque vous travaillez sur votre polissoir à genouillère, quelles sont les précautions de sécurité qu'il faut prendre pour la machine et pour vous même?:</p> <ul style="list-style-type: none"> <li>..... - Calage adéquat des pierres à polir. . .</li> <li>..... - Mise en place des carters de protection. . .</li> <li>..... - Contrôler la vitesse de rotation. . .</li> <li>..... - Port de tablier, gants, bottes de sécurité, lunettes, casque anti bruit. . .</li> </ul>	<p>Réponses pertinentes et respectant la réglementation. /3</p>	
<b>ARTS APPLIQUES</b> Temps conseillé 1h30 - /30 points			Total TECHNOLOGIE = 30
1	<p>On vous demande d'organiser, en reproduisant les motifs A et B comme indiqués sur la page 5/7, la décoration du panneau vertical d'un lave mains.</p> <p>Vous travaillerez sur le document réponse page 6/7 en respectant la perspective fournie.</p> <ul style="list-style-type: none"> <li>- Le motif A sera en <i>bas relief</i>.</li> <li>- Le motif B sera en <i>gravure</i>.</li> </ul> <p>Votre proposition sera exécutée au crayon de papier, avec des valeurs de gris (indication des ombres en relief).</p> <p>Vous pouvez vous inspirer des motifs situés à droite de la page 5/7 pour les effets graphiques.</p>	<p>La perspective est respectée. /6</p> <p>Le dessin du modèle est respecté. /3</p> <p>Les effets de relief (ou de creux) sont bien rendus. /3</p> <p>La qualité graphique et la présentation sont bonnes. /3</p>	
2	<p>On vous demande de traiter sur la page 7/7, les 4 questions d'histoire de l'art.</p>	<p>Réponses justes aux 4 questions de page 7/7. /15</p>	
Total ARTS APPLIQUES =			/30
Total des points Technologie + Arts appliqués =			/60
Note totale de l'épreuve EP1 ramenée sur 20 points =			/20

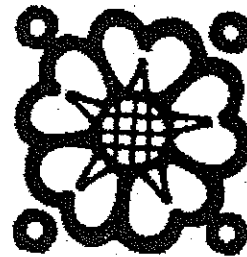
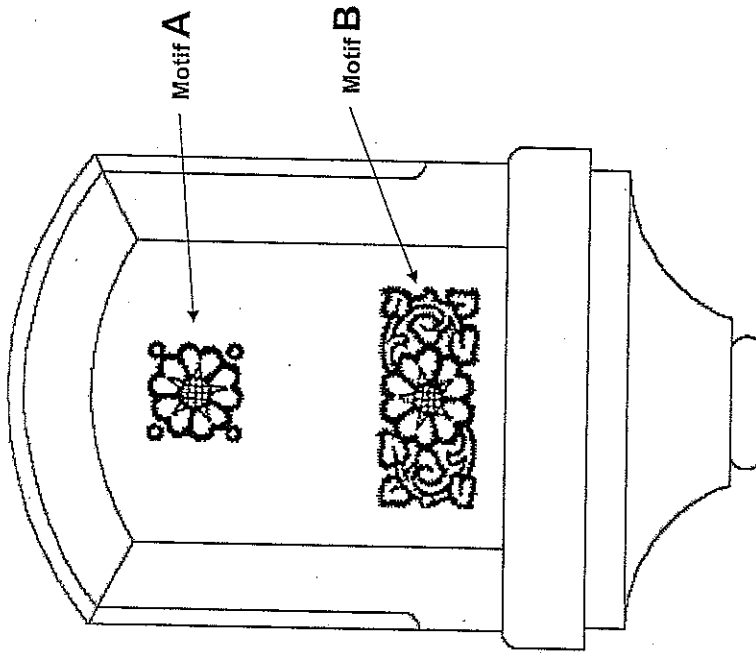
# FICHE CONTRAT

Sujet National	Session 2007	<b>CORRIGE</b>		TIRAGES
CAP TAILLEUR DE PIERRE _ MARBRIER DU BATIMENT ET DE LA DÉCORATION		CODE(S) EXAMEN(S) :		
Épreuve : EP1 Analyse d'une situation professionnelle		Durée: 3h00	Coef.: 4	Page 3 / 7
écrit				

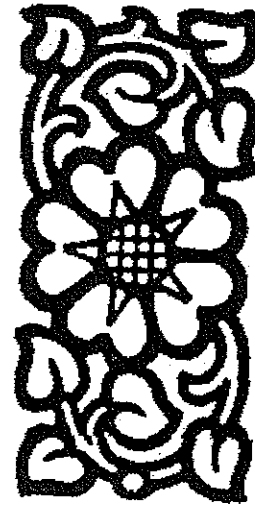
ALCOVE POUR LAVE MAINS



Exemple :

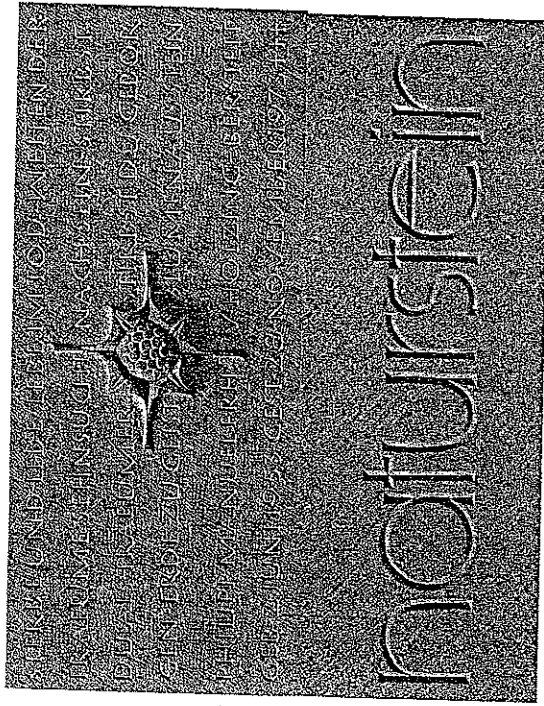
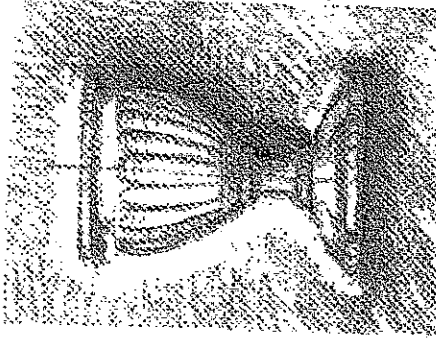


Motif A



Motif B

Document modèle



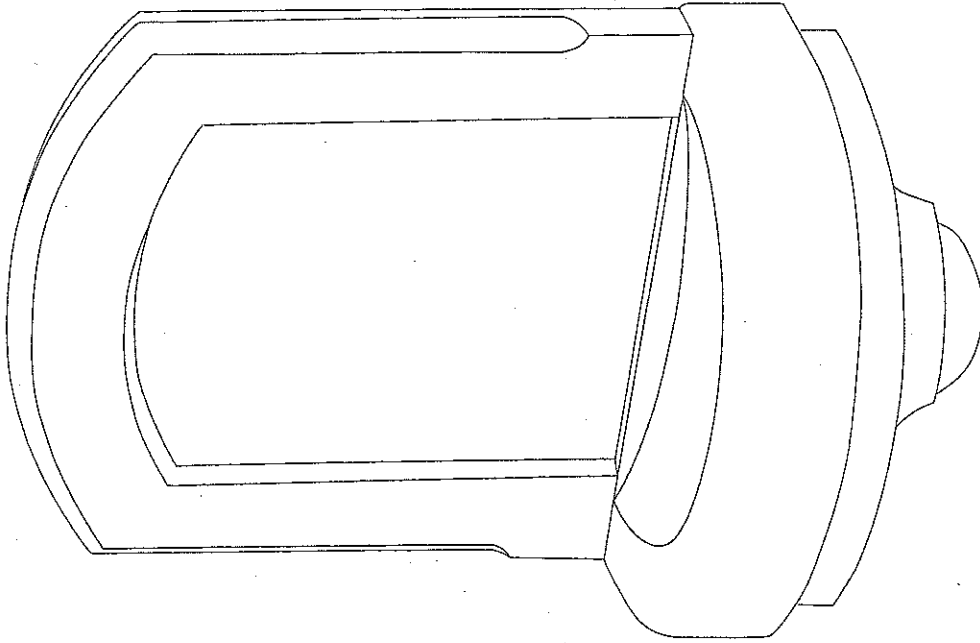
CES MOTIFS NE SONT PAS DES MODELES, ILS NE SONT DESTINES QU'A VOUS MONTRER DES RENDUS DE RELIEFS (OU DE CREUX).

Document ressource

Sujet National	Session 2007	CORRIGE	TIRAGES
CAP Tailleur de pierre – Marbrier du bâtiment et de la décoration.		Code(s) examen(s) :	
Épreuve Écrite: EP1 Analyse d'une situation professionnelle		Durée: 3h00	Coef.:4
			Page 5 / 7

NOTA:

Pour la partie 'ARTS  
APPLIQUES'  
le CORRIGE sera  
établi sur place par les  
correcteurs, en  
fonction du barème  
donné sur le sujet  
page 3/7.

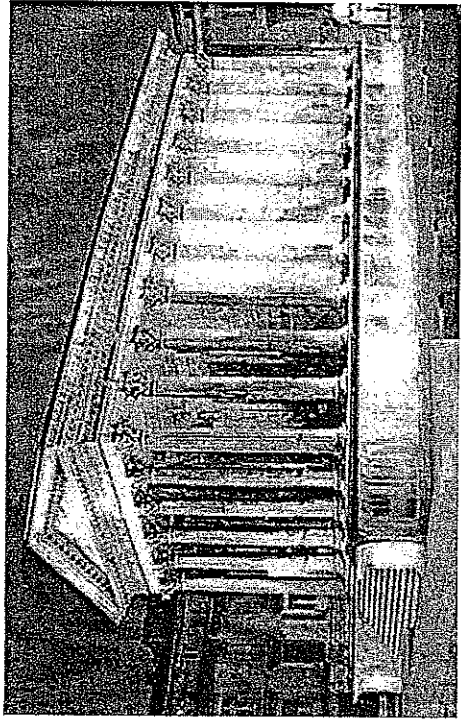


Barème partie: Arts appliqués:

(à reporter sur contrat)

- Perspective respectée: /6
- Dessin modèle respecté: /3
- Rendu des effets de relief ou de creux: /3
- Qualité graphique, présentation: /3

Sujet National	Session 2007	CORRIGE	TIRAGES
CAP Tailleur de pierre – Marbrier du bâtiment et de la décoration.		Code(s) examen(s) :	
Épreuve Écrite: EP1 Analyse d'une situation professionnelle		Durée: 3h00	Coef.:4
			Page 6 / 7



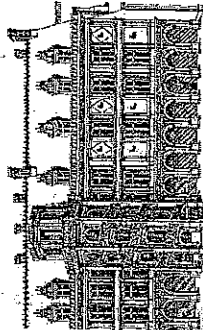
1/ L'édifice dont la photographie vous est proposée ci-contre est caractéristique d'une civilisation. Laquelle ?

La maison carrée de Nîmes est un temple romain, ou antique. *romain*..... / 4 pts

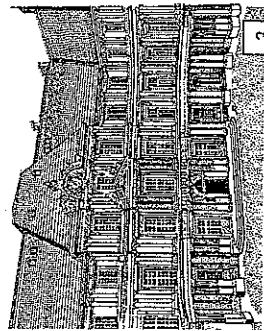
2/ L'ensemble constitué de l'entablement, du chapiteau et de la colonne a été classifié sous le nom de « ORDRE ». A quel ordre appartient le temple de la photographie ?  
*Ordre corinthien* ..... / 3 pts

Le château de Blois dont la construction s'étale sur plusieurs siècles constitue un remarquable témoignage de l'évolution de l'art de bâtir et des styles d'architecture.  
 On vous propose, ci-dessous, les vues de trois corps de bâtiment :

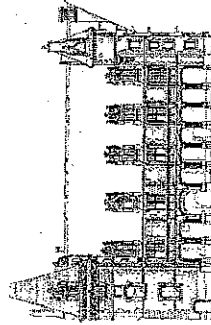
- L'aile LOUIS XII, construite au XV<sup>e</sup> siècle.
- L'aile FRANCOIS I<sup>er</sup> construite au XVI<sup>e</sup> siècle.
- L'aile GASTON D'ORLEANS construite au XVII<sup>e</sup> siècle



2



3



1

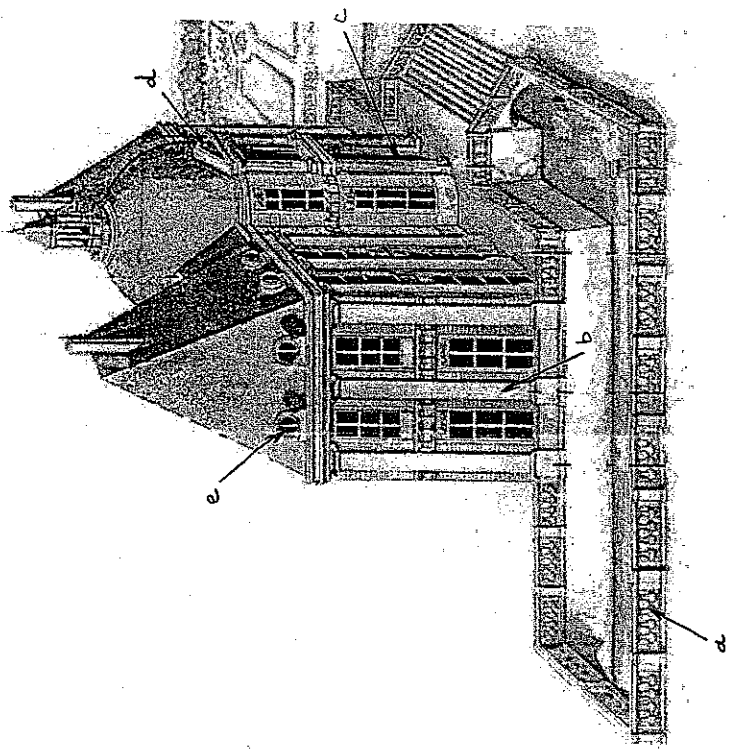
3 / Classez par ordre chronologique, du plus ancien au plus récent en indiquant le n° d'ordre sous la représentation..... / 3 pts

Document corrigé histoire de l'art

4 / La photo ci-contre comporte une légende incomplète. On vous demande de la compléter en écrivant les cinq noms manquants.

- Balustrade a
- Pilastre b
- Colonne c
- Fronton d
- Ceil-de-bœuf e

5 pts



**Barème partie: Histoire de l'art:**  
 (à reporter sur contrat)

- Question 1: /4
- Question 2: /3
- Question 3: /3
- Question 4: /5

Document corrigé histoire de l'art

Sujet National	Session 2007	CORRIGE	TIRAGES
CAP Tailleur de pierre – Marbrier du bâtiment		Codé(s) examen(s):	
Épreuve Écrite: EP1 Analyse d'une situation professionnelle		Durée: 3h00	Coef.: 4
			Page 7 / 7