

SESSION: 2007

**C.A.P.
TAILLEUR DE PIERRE-MARBRIER DU
BATIMENT ET DE LA DECORATION**

Épreuve EP1-UP1

Analyse d'une situation professionnelle

Ponctuelle écrite

CONTENU

7 DOCUMENTS

CONSIGNES

1/7

Chemise du dossier d'épreuve.

2/7

Fiches contrat.

3/7

Fiches contrat (suite).

4/7

Dessins de l'alcôve (élévation et coupe).

5/7

Document ressources pour arts appliqués.

6/7

Feuille de dessin pour arts appliqués.

7/7

Document réponse pour histoire de l'art.

Rendre l'ensemble de ce dossier complété à la fin de l'épreuve.

Sujet National

Session 2007

SUJET

CAP Tailleur de pierre – Marbrier du bâtiment et de la décoration.

CODE EXAMEN:

TIRAGES:

Épreuve: EP1 – UP1 Analyse d'une situation professionnelle

Durée: 3 heures

Coef.: 4

Page 1 / 7

écrit

N° Questions	TRAVAIL DEMANDÉ	Exigences	NOTES
	<div style="border: 1px solid black; padding: 5px; text-align: center;"> TECHNOLOGIE Temps conseillé 1h30 - /30 points </div>		
	Situation professionnelle : Un lave mains doit être installé dans une alcôve prévue à cet effet.		
1	L'architecture de l'alcôve est définie par des mots techniques tels que: <i>Jambage, sommier, tableau, feuillure, clé, LNB, assises.</i> Sur le document réponse page 4/7, replacer ces mots en indiquant leurs positions par des flèches.		17
2	Le calepinage consiste à repérer et numéroter des pierres sur un plan, afin de faciliter la recherche de position et la taille des éléments d'un ouvrage. Sur le document réponse page 4/7, réaliser le calepinage de tous les éléments de l'alcôve.		14
3	Les poussées sur les arcs s'exercent perpendiculairement aux joints des pierres. Sur le document réponse page 4/7, indiquer par des flèches les sens des poussées ET matérialiser les lits des pierres constituant l'arc.		14
4	Il existe différents types d'arcs. Indiquer ci-dessous le type d'arc de l'alcôve: 	Présentation soignée.	12
5	La fiche technique de la pierre utilisée indique: roche sédimentaire, calcaire marbrier de densité 2,5. Expliquer ci-dessous: - Ce qu'est une roche sédimentaire: - La différence entre un calcaire marbrier et un marbre:	Écriture lisible.	12
		Les réponses sont exactes et exploitables.	12

FICHE
CONTRAT

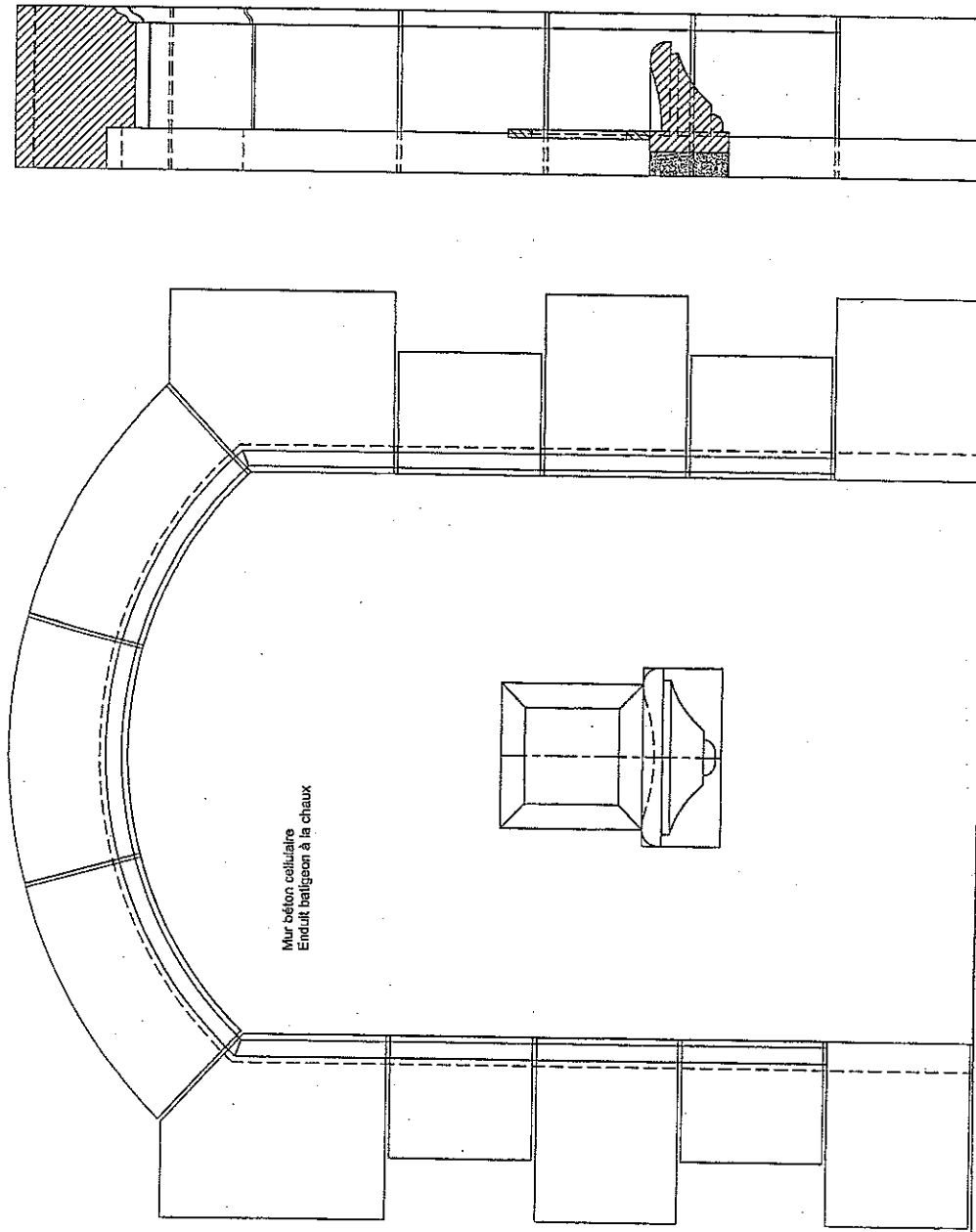
Sujet National	Session 2007	SUJET	TIRAGES
CAP TAILLEUR DE PIERRE _ MARBRIER DU BATIMENT ET DE LA DECORATION		CODE(S) EXAMEN(S) :	
Épreuve : EP1 Analyse d'une situation professionnelle		Durée: 3h00	Coef.: 4
écrit			Page 2 / 7

N° Questions	TRAVAIL DEMANDÉ	Exigences	NOTES
6	<p>Pour réaliser votre ouvrage, vous disposez d'une débêteuse, d'un polissoir à genouillère et diverses ponceuses électriques. La débêteuse est montée avec un disque de 800 mm et son cadran indique 800 t/mn.</p> <p>Expliquer et calculer ci-dessous:</p> <ul style="list-style-type: none"> - Ce qu'indique le cadran: - La vitesse de coupe de cette machine en m/s: 	<p>Réponses exactes. /1</p> <p>Réponse justifiée. /5</p>	
7	<p>Lorsque vous travaillez sur votre polissoir à genouillère, quelles sont les précautions de sécurité qu'il faut prendre pour la machine et pour vous même?:</p>	<p>Réponses pertinentes et respectant la réglementation. /3</p>	
ARTS APPLIQUES Temps conseillé 1h30 - /30 points		<p>Total TECHNOLOGIE =</p>	30
1	<p>On vous demande d'organiser, en reproduisant les motifs A et B comme indiqués sur la page 5/7, la décoration du panneau vertical d'un lave mains.</p> <p>Vous travaillerez sur le document réponse page 6/7 en respectant la perspective fournie.</p> <ul style="list-style-type: none"> - Le motif A sera en <i>bas relief</i>. - Le motif B sera en <i>gravure</i>. <p>Votre proposition sera exécutée au crayon de papier, avec des valeurs de gris, qui mettront en évidence les éléments en relief ou gravés.</p> <p>Vous pouvez vous inspirer des motifs situés à droite de la page 5/7 pour les effets graphiques.</p>	<p>La perspective est respectée. /6</p> <p>Le dessin du modèle est respecté. /3</p> <p>Les effets de relief (ou de creux) sont bien rendus. /3</p> <p>La qualité graphique et la présentation sont bonnes. /3</p>	
2	<p>On vous demande de traiter sur la page 7/7, les 4 questions d'histoire de l'art.</p>	<p>Réponses justes aux 4 questions de page 7/7. /15</p>	
		<p>Total ARTS APPLIQUES =</p>	/30
		<p>Total des points Technologie + Arts appliqués =</p>	/60
		<p>Note totale de l'épreuve EP1 ramenée sur 20 points =</p>	/20

FICHE
CONTRAT

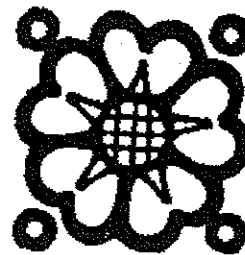
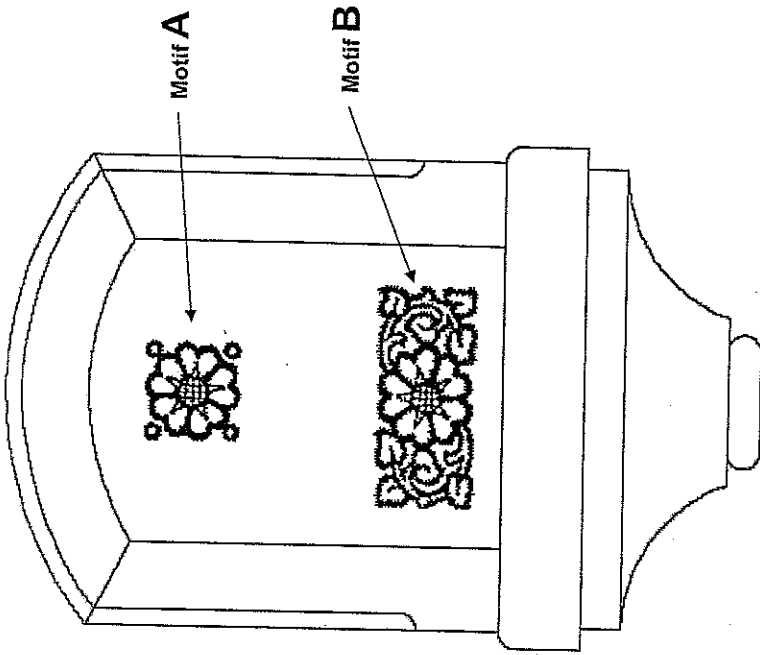
Sujet National	Session 2007	S U J E T		TIRAGES
CAP TAILLEUR DE PIERRE _ MARBRIER DU BATIMENT ET DE LA DECORATION		CODE(S) EXAMEN(S) :		
Épreuve : EP1 Analyse d'une situation professionnelle		Durée: 3h00	Coef.: 4	
écrit				Page 3 / 7

ALCOVE POUR LAVE MAINS

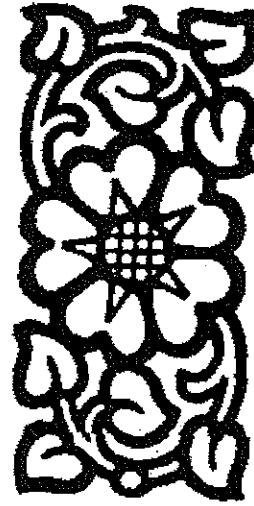


Sujet National	Session 2007	SUJET	TIRAGES
CAP Tailleur de pierre – Marbrier du bâtiment et de la décoration.		Code(s) examen(s) :	
Épreuve Écrite: EP1 Analyse d'une situation professionnelle		Durée: 3h00	Coef. 4
			Page 4 / 7

Exemple :

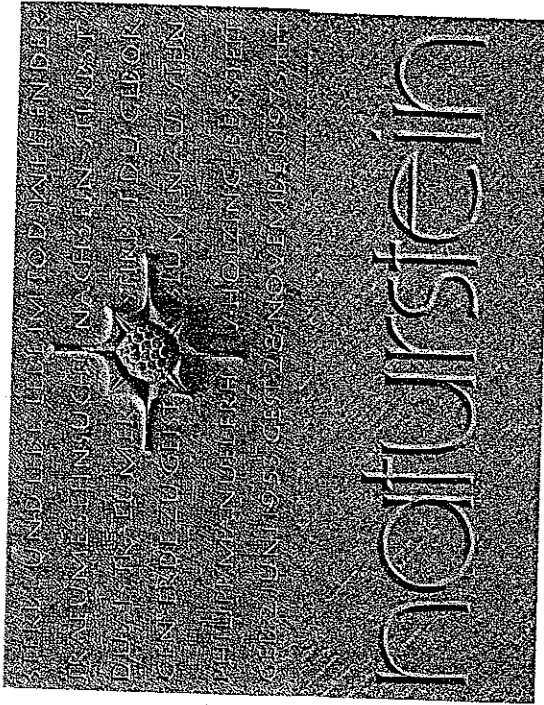
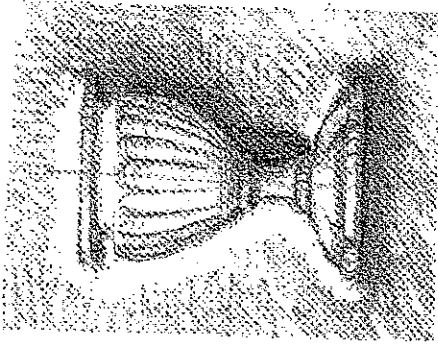


Motif A



Motif B

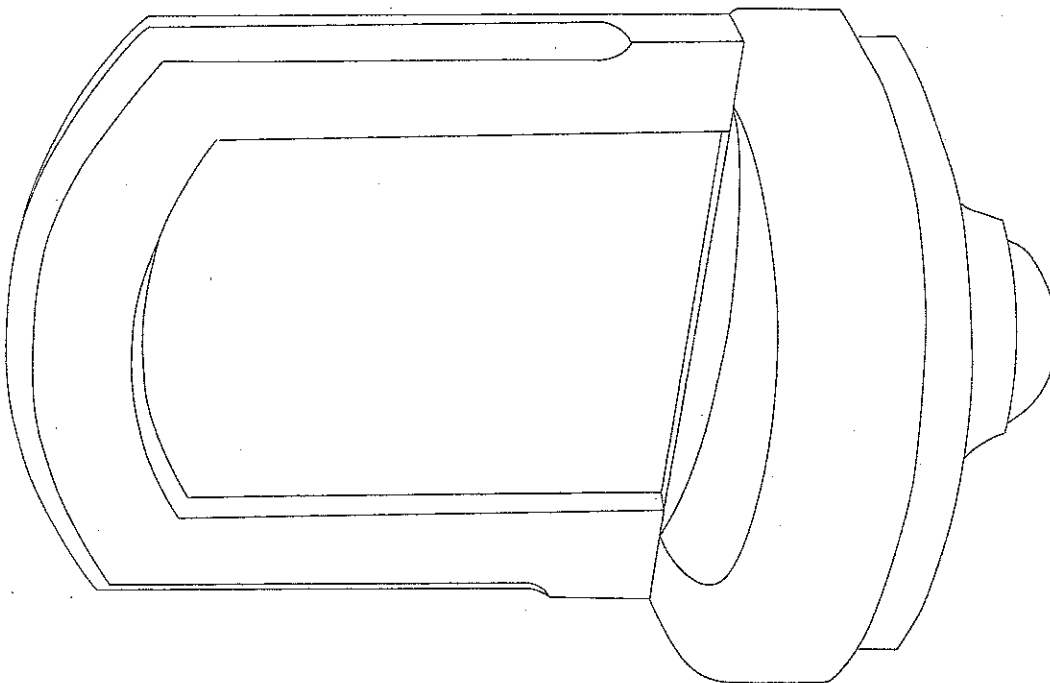
Document modèle



CES MOTIFS NE SONT PAS DES MODELES, ILS NE SONT DESTINES QU'A VOUS MONTRER DES RENDUS DE RELIEFS (OU DE CREUX).

Document ressource

Sujet National	Session 2007	S U J E T	TIRAGES
CAP Tailleur de pierre – Marbrier du bâtiment et de la décoration.		Code(s) examen(s) :	
Épreuve Écrite: EP1 Analyse d'une situation professionnelle		Durée: 3h00	Coef.:4
			Page 5 / 7



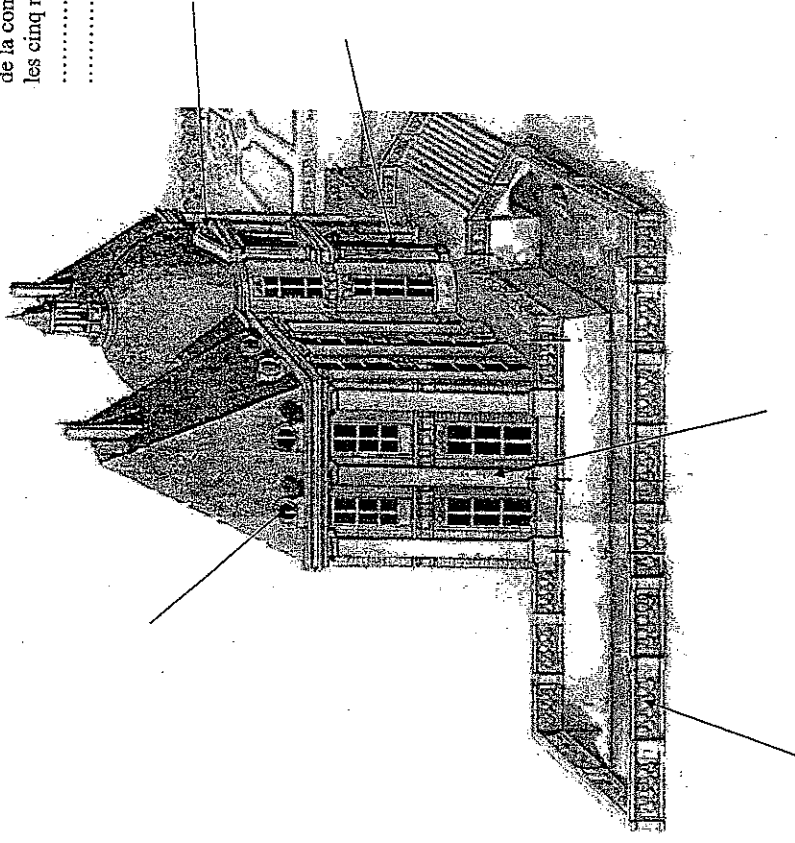
Barème partie: Arts appliqués:

(à reporter sur contrat)

- Perspective respectée: /6
- Dessin modèle respecté: /3
- Rendu des effets de relief ou de creux: /3
- Qualité graphique, présentation: /3

Sujet National	Session 2007	SUJET	TIRAGES
CAP Tailleur de pierre – Marbrier du bâtiment et de la décoration.		Code(s) examen(s) :	
Épreuve Écrite: EP1 Analyse d'une situation professionnelle		Durée: 3h00 Coef.:4	Page 6 / 7

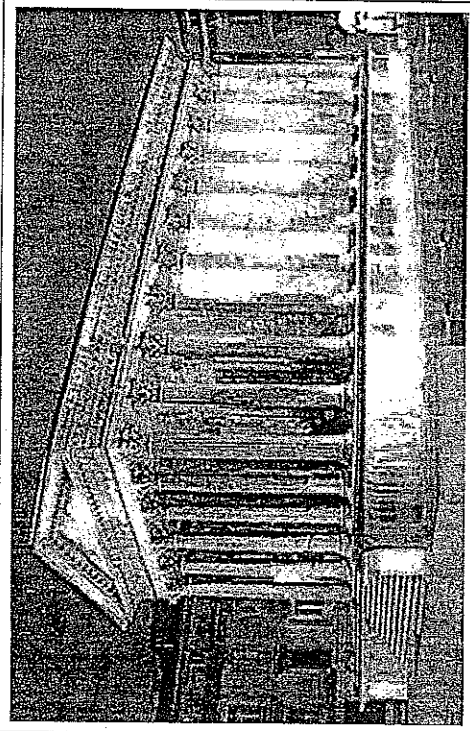
4 / La photo ci-contre
 comporte une légende
 incomplète. On vous demande
 de la compléter en écrivant
 les cinq noms manquants.
 5 pts



Barème partie: Histoire de l'art:
 (à reporter sur contrat)
 - Question 1: /4
 - Question 2: /3
 - Question 3: /3
 - Question 4: /5

1/ L'édifice dont la
 photographie vous est proposée
 ci-contre est caractéristique
 d'une civilisation. Laquelle ?

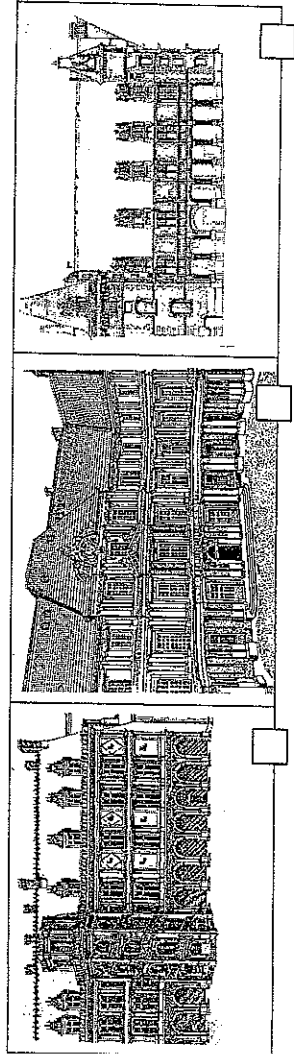
 / 4 pts



2/ L'ensemble constitué de
 l'entablement, du chapiteau et
 de la colonne a été classifié
 sous le nom de « ORDRE »
 A quel ordre appartient le
 temple de la photographie ?
 / 3 pts

*Le château de Blois dont la construction s'étale sur plusieurs siècles constitue un remarquable
 témoignage de l'évolution de l'art de bâtir et des styles d'architecture. On vous propose, ci-dessous, les vues
 de trois corps de bâtiment :*

- L'aile LOUIS XII, construite au XV^{ème} siècle.*
- L'aile FRANCOIS 1^{er} construite au XVI^{ème} siècle.*
- L'aile GASTON D'ORLEANS construite au XVII^{ème} siècle*



3 / Classez par ordre chronologique, du plus ancien au plus récent en indiquant le n° d'ordre sous la
 représentation..... / 3 pts

Sujet National	Session 2007	SUJET	TIRAGES
CAP Tailleur de pierre – Marbrier du bâtiment et de la décoration.		Code(s) examen(s):	
Épreuve Écrite: EP1 Analyse d'une situation professionnelle		Durée: 3h00	Page 7 / 7
		Coef.: 4	