

SESSION 2007

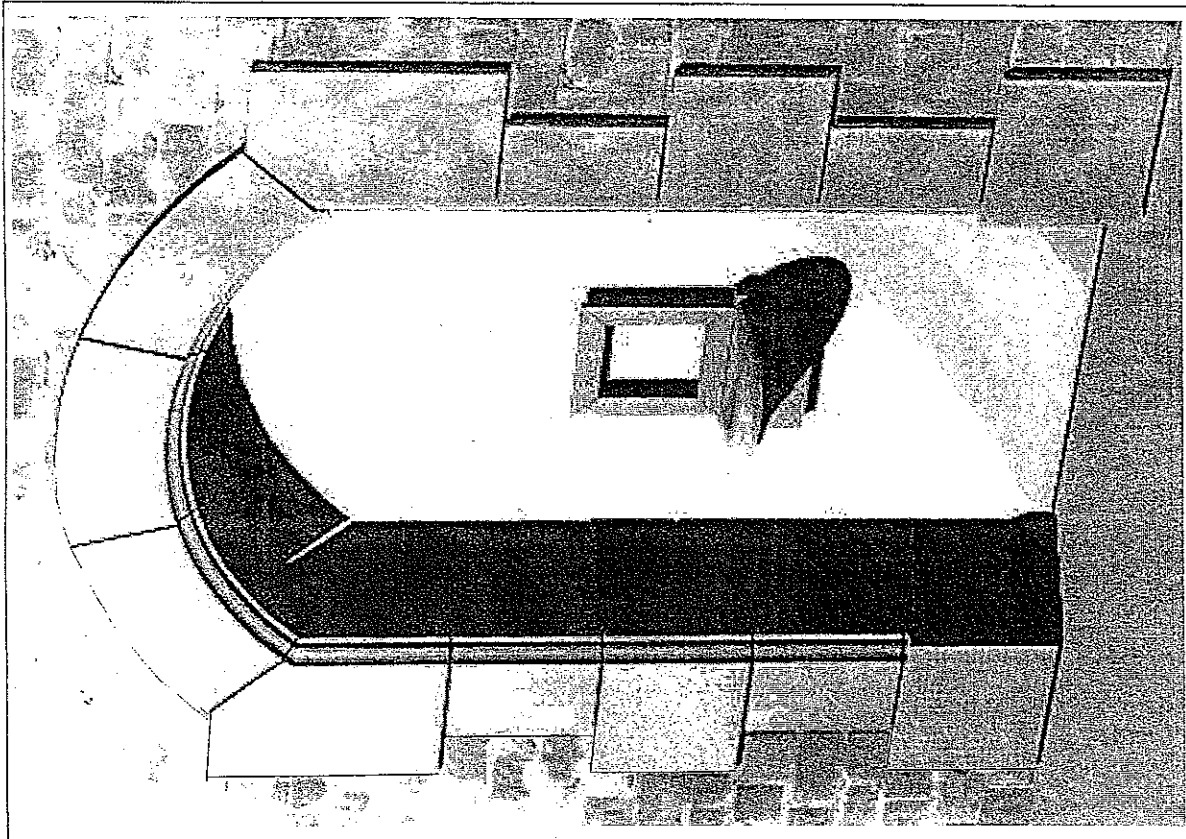
C.A.P.

TAILLEUR DE PIERRE - MARBRIER DU BATIMENT ET DE LA DECORATION

Épreuve EP3-UP3

Réalisation de tracés professionnels.

Ponctuelle: Pratique et Ecrite



CONTENU 3 DOCUMENTS

1/3

Chemise de sujet et modélisation de la situation professionnelle, au dos.

2/3

Partie EPURE:
Fiche contrat,
dessins de l'ouvrage (Arc d'alcôve). / 10

3/3

Partie GABARITS:
Fiche contrat,
dessins de l'ouvrage (Lave mains). / 10

CONSIGNES

A la fin des 4h30 de l'épreuve, rendre aux surveillants l'ensemble de ce dossier.

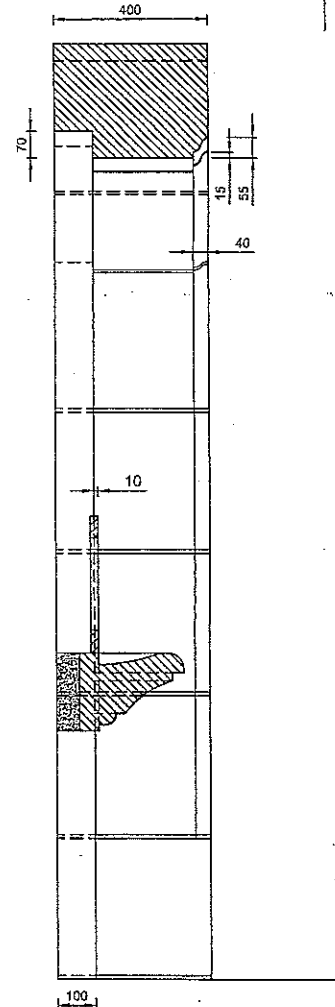
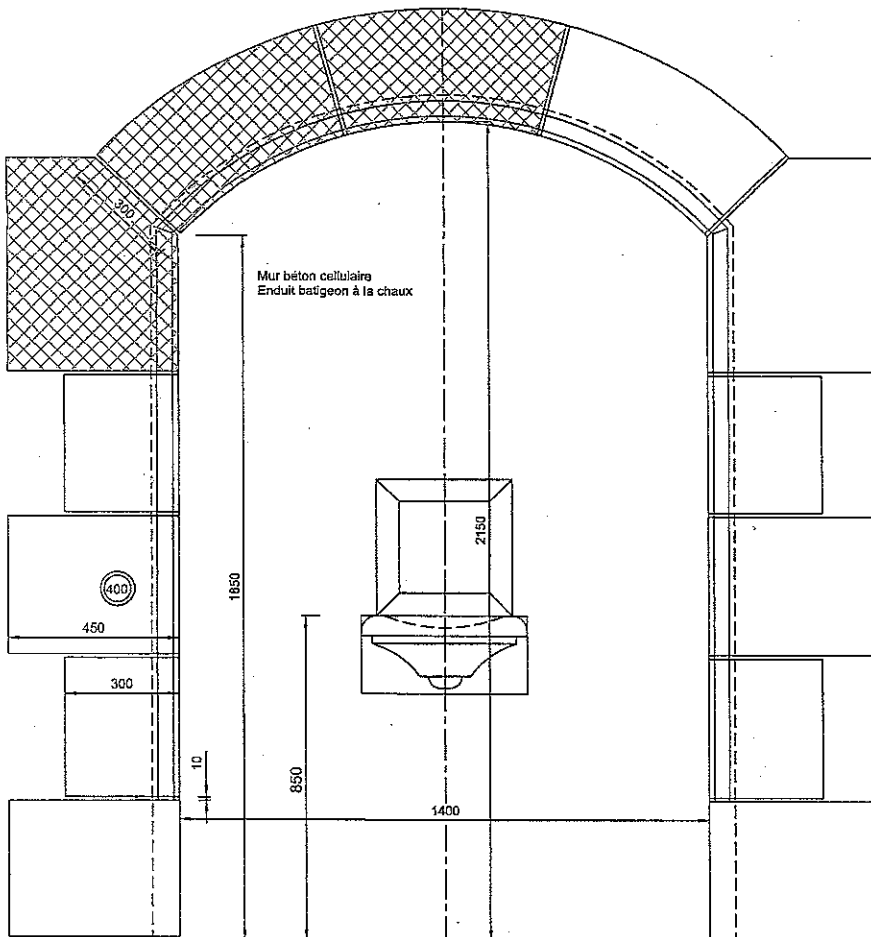
Note EP3 = / 20

Sujet National	Session 2007	SUJET
CAP Tailleur de pierre - Marbrier du bâtiment et de la décoration.	CODE EXAMEN:	TIRAGES:
Épreuve: EP3 - UP3 Réalisation de tracés professionnels.	Durée: 4h30 Coef.: 4	Page 1/3
partie: écrite et pratique.		

ON DEMANDE	ON DONNE	ON EXIGE	Postes de contrôle	NOTES
PARTIE ÉPURE /10				
<p>Pour l'arc d'alcôve:</p> <p>1) Réaliser l'épure partielle de l'arc de l'alcôve (partie quadrillée du dessin de l'élévation). <i>Les traits de construction seront apparents.</i></p> <p>2) Faire le rabattement du joint de la clé.</p> <p>3) Réaliser les panneaux nécessaires à la taille de la clé.</p>	<p>Une modélisation de la situation professionnelle, au dos de la page de garde 1/3.</p> <p>Le calepin de l'ouvrage (élévation et coupe verticale), ci-dessous.</p> <p>Un panneau mélaminé, support d'épure.</p> <p>Compas à grande ouverture.</p> <p>Réglets de 1,00m et de 2,00m.</p> <p>Feuille de calque dur pour la confection des panneaux.</p>	<p>Durée conseillée de 3h30 pour cette partie.</p> <p>Épure complète et juste.</p> <p>Précision au millimètre.</p> <p>Calepinage juste et exploitable.</p> <p>Un panneau juste et précis.</p> <p>Les panneaux sont justes, précis et permettent la taille de l'élément.</p>	<p>Méthode. /140</p> <p>Implantation et précision du tracé. /120</p> <p>Appareillage / Calepinage /125</p> <p>Confection des panneaux. /115</p>	

ALCOVE POUR LAVE MAINS

/100

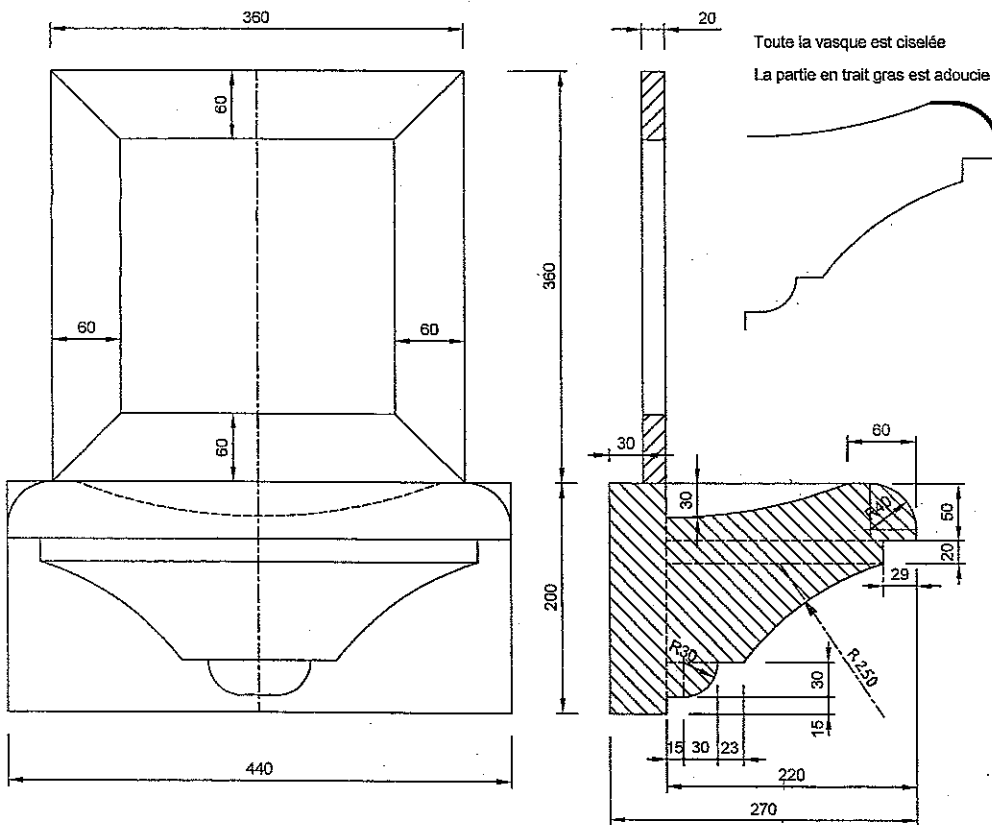


Partie Epure EP3 ramenée sur 10 = /10

**FICHE
CONTRAT**

Sujet National		Session 2007		S U J E T	
CAP Tailleur de pierre – Marbrier du bâtiment et de la décoration.			Code examen:	Tirages:	
Épreuve: EP3 – UP3 Réalisation de tracés professionnels.				Page 2 / 3	
partie:	écrite et pratique	Durée: 4 h 30	Coef.: 4		

ON DEMANDE	ON DONNE	ON EXIGE	Postes de contrôle	NOTES
PARTIE GABARITS /10	Une modélisation de la situation professionnelle, au dos de la page de garde 1/3. Les dessins de l'ouvrage (élévation et coupe verticale du lave main), ci-dessous. Le panneau support d'épure. Réglets et matériels de tracé.	Durée conseillée de 1h00 pour cette partie. De la précision. Des contre profils justes et exploitables.	Méthode. Contre profil de vasque. Contre profil (cerce).	/20 /40 /40 <hr/> /100
<p>Pour le lave mains qui sera posé à l'intérieur de l'alcôve :</p> <p>1) Réaliser le contre profil de la vasque.</p> <p>2) Réaliser le contre profil (cerce) permettant de creuser la vasque.</p>				



Partie Gabarits EP3 ramenée sur 10 = /10

**FICHE
CONTRAT**

Sujet National	Session 2007	S U J E T
CAP Tailleur de pierre – Marbrier du bâtiment et de la décoration.	Code examen:	Trrages:
Epreuve: EP3 – UP3 Réalisation de tracés professionnels.		Page 3 / 3
partie: écrite et pratique	Durée: 4 h 30	Coef.: 4