

# CORRIGÉ

**Ces éléments de correction n'ont qu'une valeur indicative. Ils ne peuvent en aucun cas engager la responsabilité des autorités académiques, chaque jury est souverain.**

SESSION 2007

Certificat d' Aptitude professionnelle  
INSTALLATEUR SANITAIRE

**EPREUVE EP3**

**Contrôle/mise en service**

Durée : 2 h - Coefficient : 4

|  |            |                |              |
|--|------------|----------------|--------------|
| <b>CAP INSTALLATEUR SANITAIRE</b>            |            | Code : 5023317 | CORRIGÉ      |
|  |            |                | Session 2007 |
| EP3 – Contrôle / Mise en service (Thème n°3) | Durée: 2 h | Coefficient: 4 | Page 1/6     |

# CORRECTION

## SITUATION D' EVALUATION N° 3

Toutes les manipulations sont faites sous la surveillance d'un formateur

Compétences évaluées : C1-03 ; C3-01 ; C3-02 ; C4-03

| BAREME RECAPITULATIF |                            |       |             |
|----------------------|----------------------------|-------|-------------|
| Questions            | Tâches                     | Notes |             |
| 1                    | Dépanner                   |       | / 8         |
| 2                    | Vérifier le fonctionnement |       | / 20        |
| 3                    | Identifier des éléments    |       | / 10        |
| 4                    | Planifier l' intervention  |       | / 12        |
| 5                    | Dépanner                   |       | / 30        |
| <b>Total =</b>       |                            |       | <b>/ 80</b> |

|  |            |                |              |
|--|------------|----------------|--------------|
| <b>CAP INSTALLATEUR SANITAIRE</b>            |            | Code : 5023317 | CORRIGÉ      |
|  |            |                | Session 2007 |
| EP3 – Contrôle / Mise en service (Thème n°3) | Durée: 2 h | Coefficient: 4 | Page 2/6     |

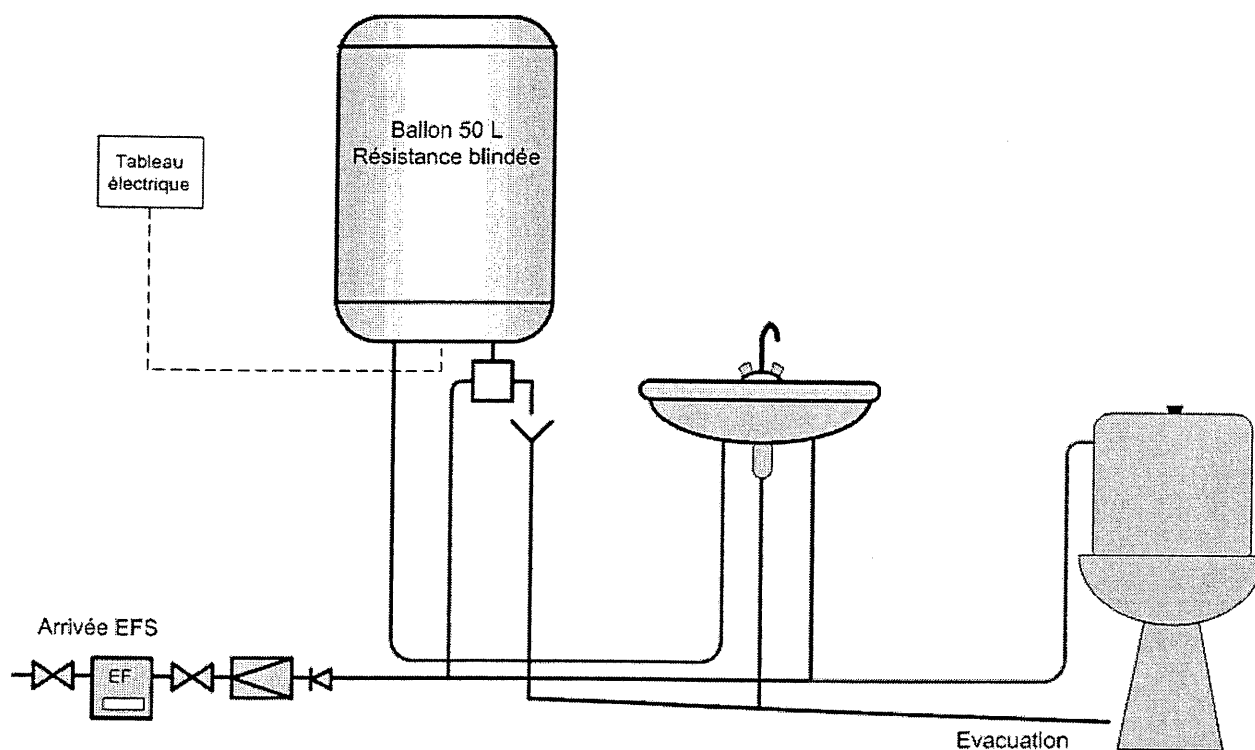
## MISE EN SITUATION

Vous intervenez chez un client, l' évacuation ne se fait plus au niveau du lavabo.  
Lors de votre intervention vous remarquez plusieurs dysfonctionnements.

On donne :

- Un schéma de principe de l' installation
- Une installation conforme au schéma
- L' outillage nécessaire à l' intervention

### Schéma de principe de l' installation



|  |            |                |                |
|--|------------|----------------|----------------|
| <b>CAP INSTALLATEUR SANITAIRE</b>            |            | Code : 5023317 | <b>CORRIGÉ</b> |
|  |            |                | Session 2007   |
| EP3 – Contrôle / Mise en service (Thème n°3) | Durée: 2 h | Coefficient: 4 | Page 3/6       |

**TACHES A REALISER :**

**Question 1**



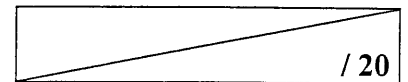
- Procéder au démontage du siphon.
- Que constatez-vous ?

**SIPHON BOUCHE**

↳ Critère d'exigence :

- L'ordre de procédure est respecté (4 points)
- La panne est repérée (4 points)

**Question 2**



- Remonter le siphon et vérifier le bon fonctionnement du système de vidage du lavabo.
- Que constatez-vous ?

**LE CLAPET NE REMONTE PAS, LA TIGE EST DEFECTUEUSE**

- Quelle solution proposez-vous pour résoudre le problème ?

**REEMPLACER LE MECANISME DE VIDAGE**

↳ Critères d'exigences :

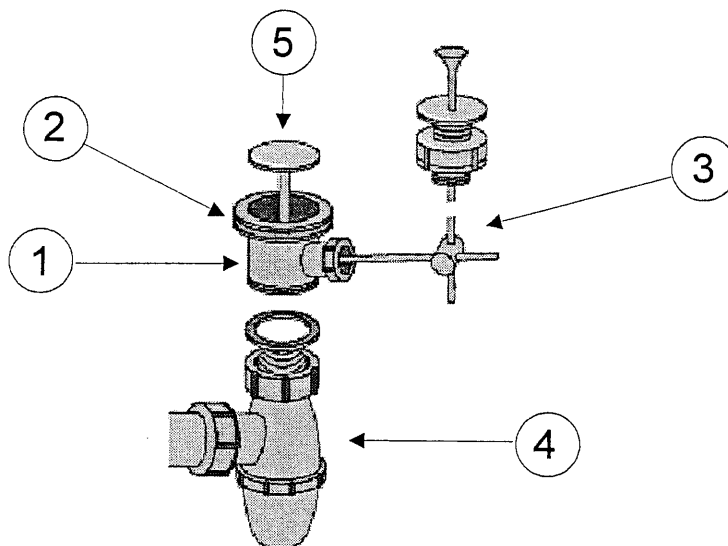
- L'ordre de procédure est respecté (5 points)
- Le problème est repéré avec succès (5 points)
- La solution envisagée est correct (10 points)

|  |            |                |              |
|--|------------|----------------|--------------|
| <b>CAP INSTALLATEUR SANITAIRE</b>            |            | Code : 5023317 | CORRIGÉ      |
|  |            |                | Session 2007 |
| EP3 – Contrôle / Mise en service (Thème n°3) | Durée: 2 h | Coefficient: 4 | Page 4/6     |

### Question 3

/ 10

- Identifier les éléments du système de vidage sur l'installation. (replacer dans le tableau le numéro correspondant )



Siphon

4

Tirette de levage

3

Clapet

5

Joint fibre d'étanchéité

2

Bonde

1

↳ Critère d'exigence :

- Le nom des éléments est connu (5 points)
- Les éléments sont repérés sur l'installation (5 points)

**CAP INSTALLATEUR SANITAIRE**

Code : 5023317

**CORRIGÉ**

Session 2007

EP3 – Contrôle / Mise en service (Thème n°3)

Durée: 2 h

Coefficient: 4

Page 5/6

#### Question 4

/ 12

- Replacer dans l'ordre chronologique les étapes de montage du système de vidage automatique. (Numéroter les cases de 1 à 6).

|   |   |
|---|---|
| Visser à la clef, la bague de serrage du siphon sur le corps de la bonde sans oublier d'interposer le joint d'étanchéité.   | 3 |
| Déposer un cordon de mastic autour du trou d'évacuation du lavabo et placer le plateau de la bonde dans l'orifice.  | 1 |
| Relier le siphon au tuyau d'évacuation et serrer l'écrou d'étanchéité.  | 4 |
| Emboîter le clapet dans le lavabo en position fermée et affiner le réglage en montant ou en descendant la chape de liaison.   | 6 |
| Placer la tirette de levage munie de sa tige sur le lavabo. Positionner l'autre tige métallique dans l'orifice de la bonde et Relier les tiges métalliques entre elles par la chape de liaison et visser. | 5 |
| Positionner par le dessous et dans l'axe, le joint fibre d'étanchéité et le corps de bonde et serrer l'ensemble.  | 2 |

↳ Critère d'exigence :

- L'ordre chronologique est respecté (2 points /bonne réponse)

#### Question 5

/ 30

- Procéder au remplacement du système de vidage.
- Vérifier le bon fonctionnement du système.

↳ Critère d'exigence :

- L'ordre de procédure est respecté (10 points)
- Le système fonctionne correctement (10 points)
- Aucune fuite (10 points)

|  |            |                |              |
|--|------------|----------------|--------------|
| <b>CAP INSTALLATEUR SANITAIRE</b>            |            | Code : 5023317 | CORRIGÉ      |
|  |            |                | Session 2007 |
| EP3 – Contrôle / Mise en service (Thème n°3) | Durée: 2 h | Coefficient: 4 | Page 6/6     |