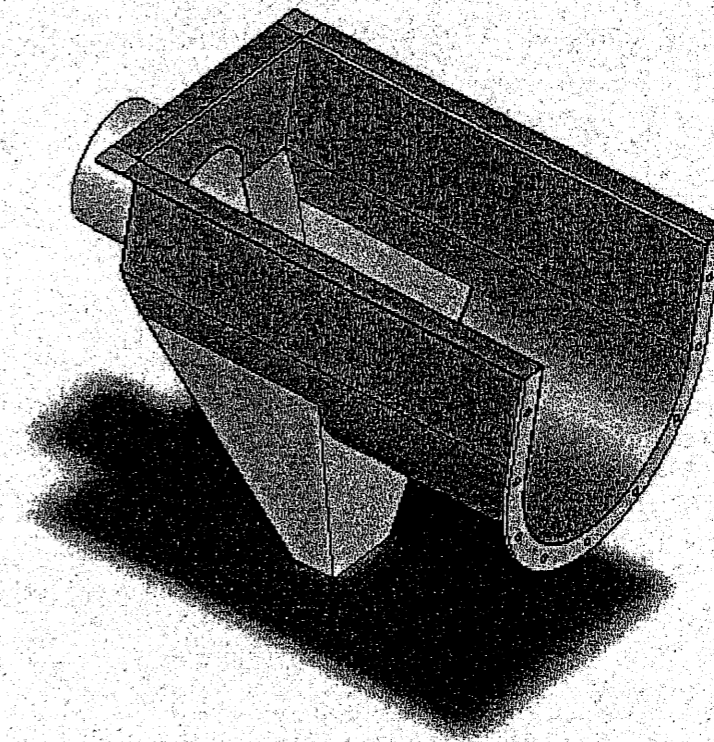


DOSSIER TECHNIQUE

EPREUVE EP1
Communication technique

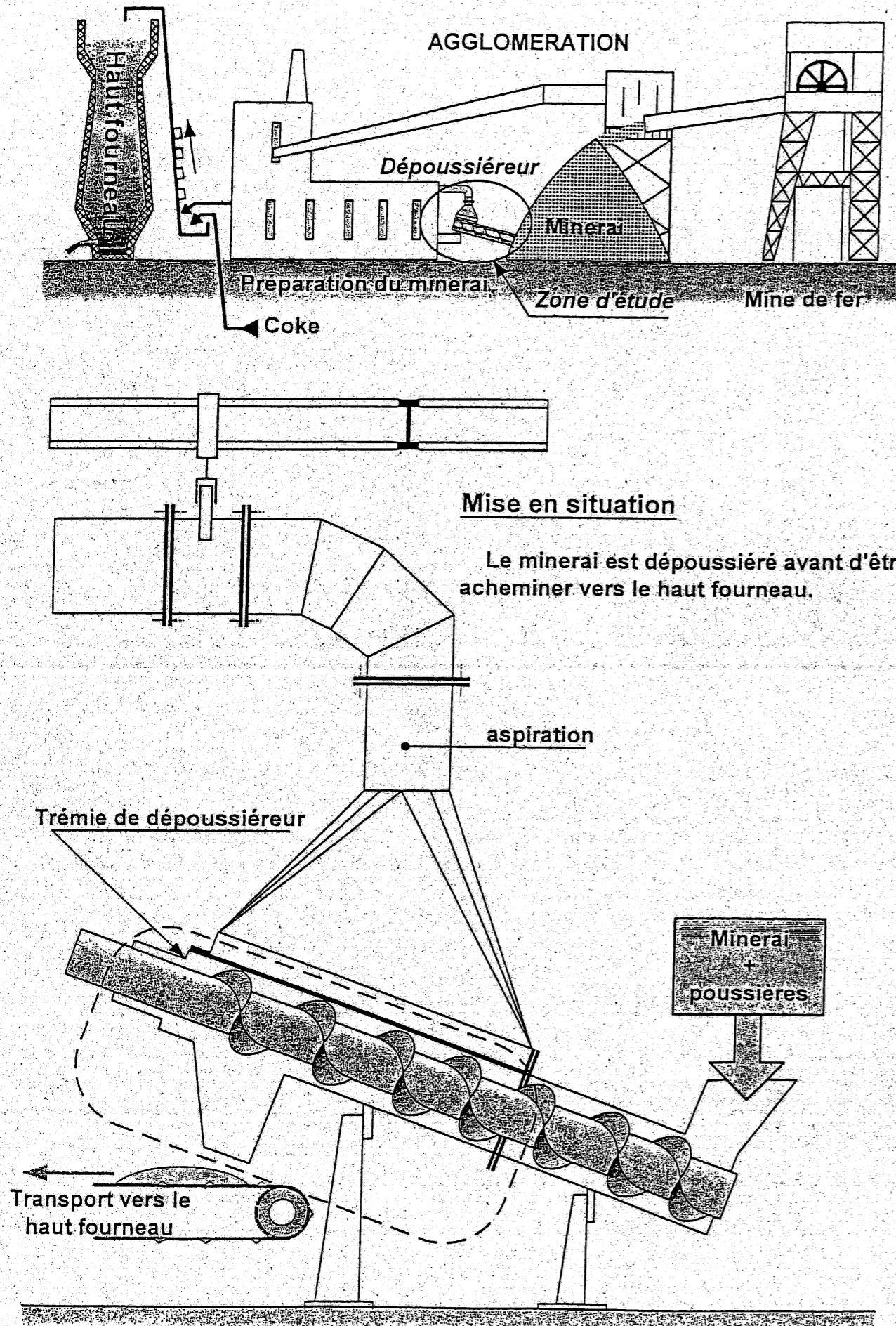
TREMIE DE DEPOUSSIÉREUR



Ce dossier contient :

- un dossier technique
- un dossier réponse

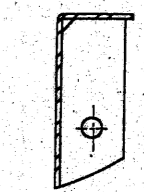
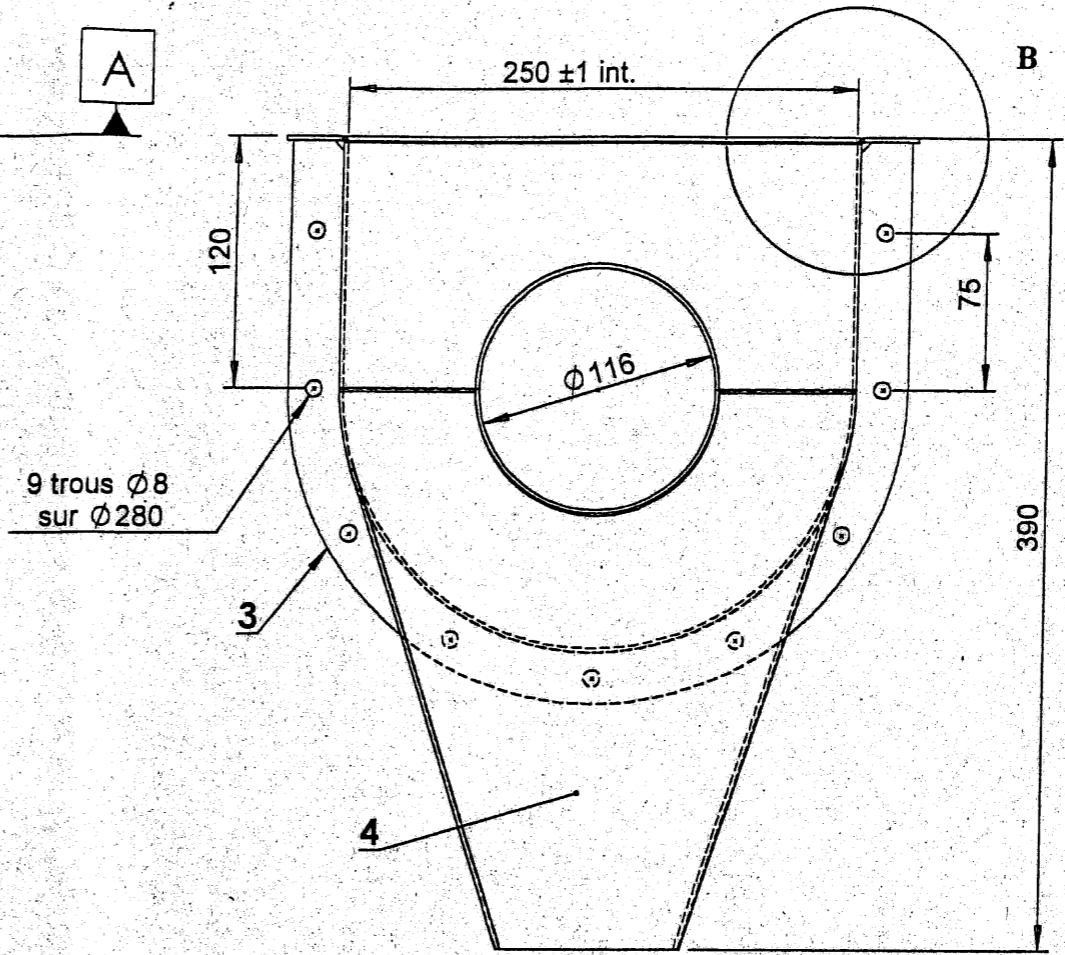
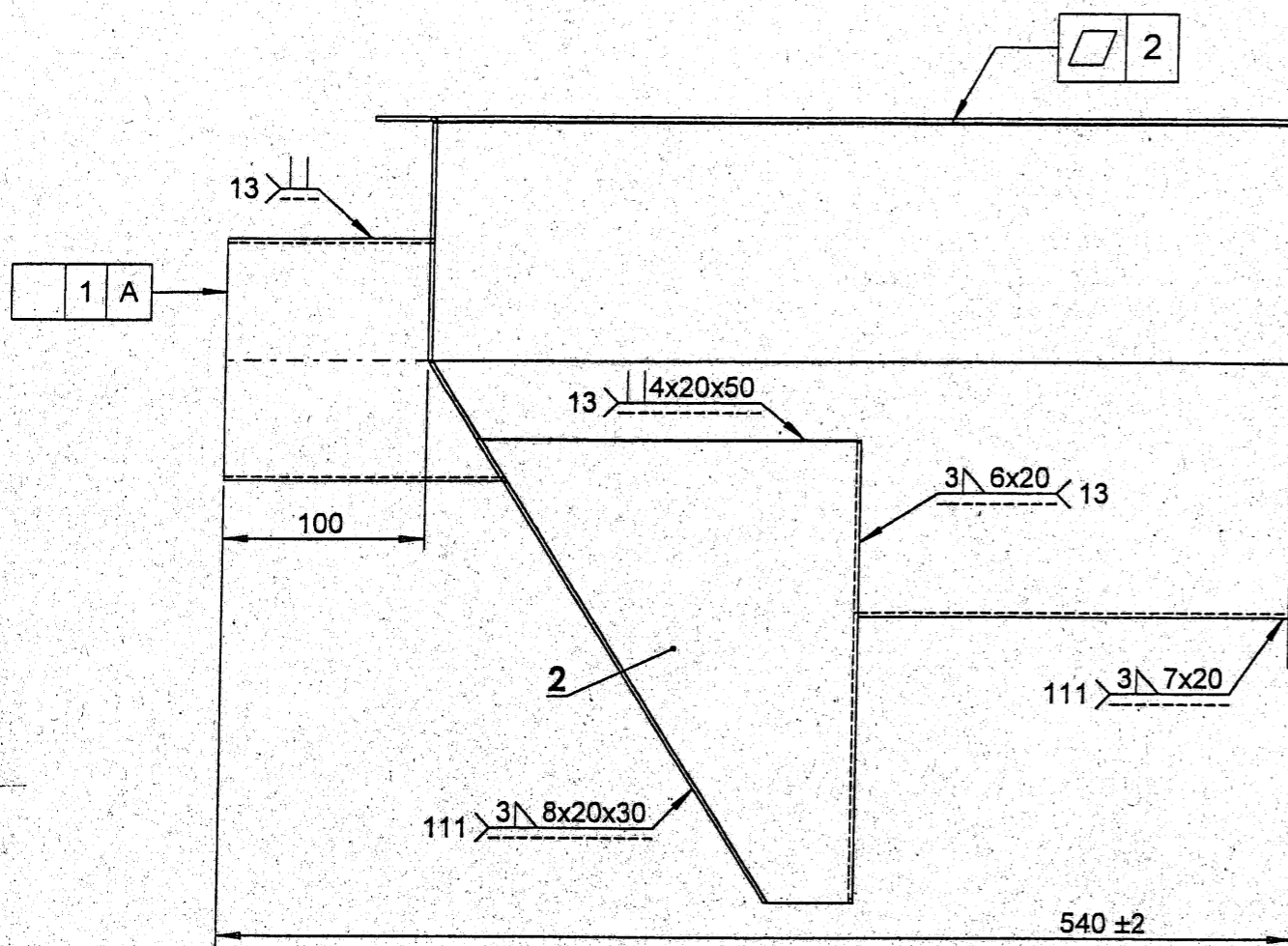
folio 1/3 à 3/3
folio 1/6 à 6/6



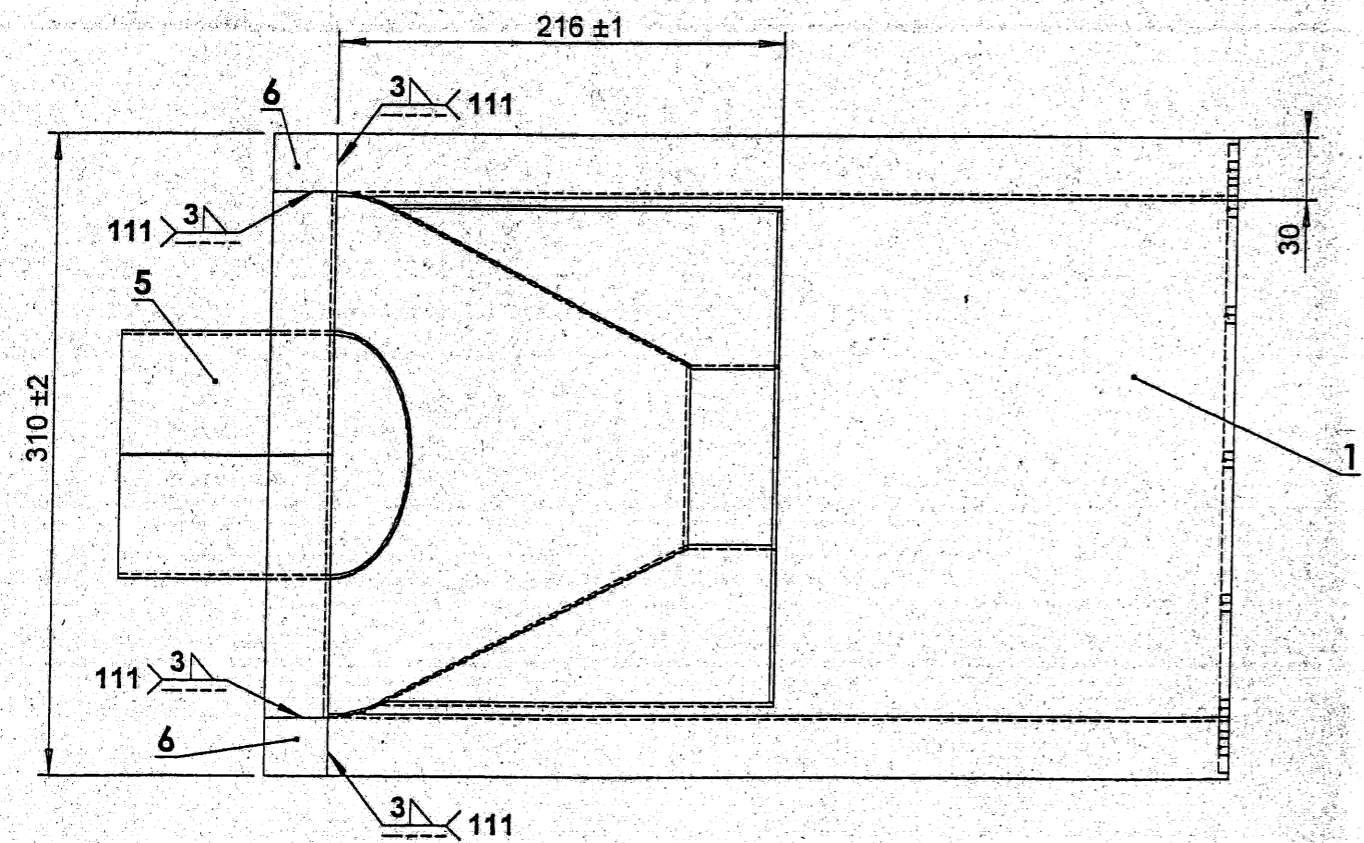
Mise en situation

Le minerai est dépoussiéré avant d'être acheminer vers le haut fourneau.

C.A.P.	Spécialité : CONSTRUCTION D'ENSEMBLES CHAUDRONNÉS Code Spécialité :	Durée : 4H00	Session 2007
Épreuve : EP1 Communication technique		N° Sujet :	Coefficient: 4
			Folio 1 / 3



Détail B
Echelle : 1 : 3



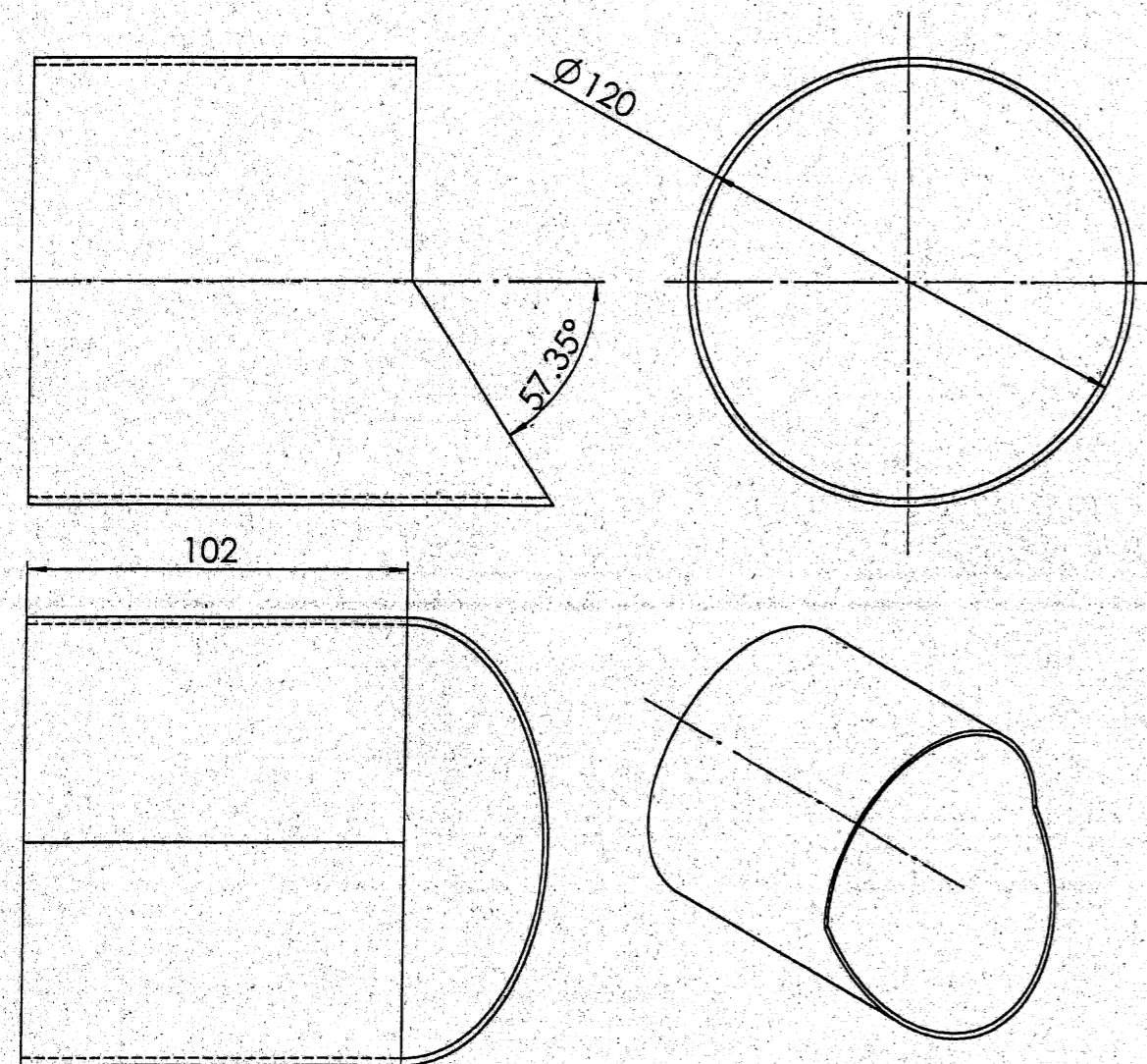
6	2	Coin	S235	ép.5
5	1	Virole	S235	ép.2
4	1	Tôle avant	S235	ép.2
3	1	Bride	S235	Fer plat de 25 x 5
2	1	Trémie	S235	ép.2
1	1	Carter	S235	ép.2
Rep.	Nbre	Désignation	Matière	Observations

Echelle : 1 : 3,6

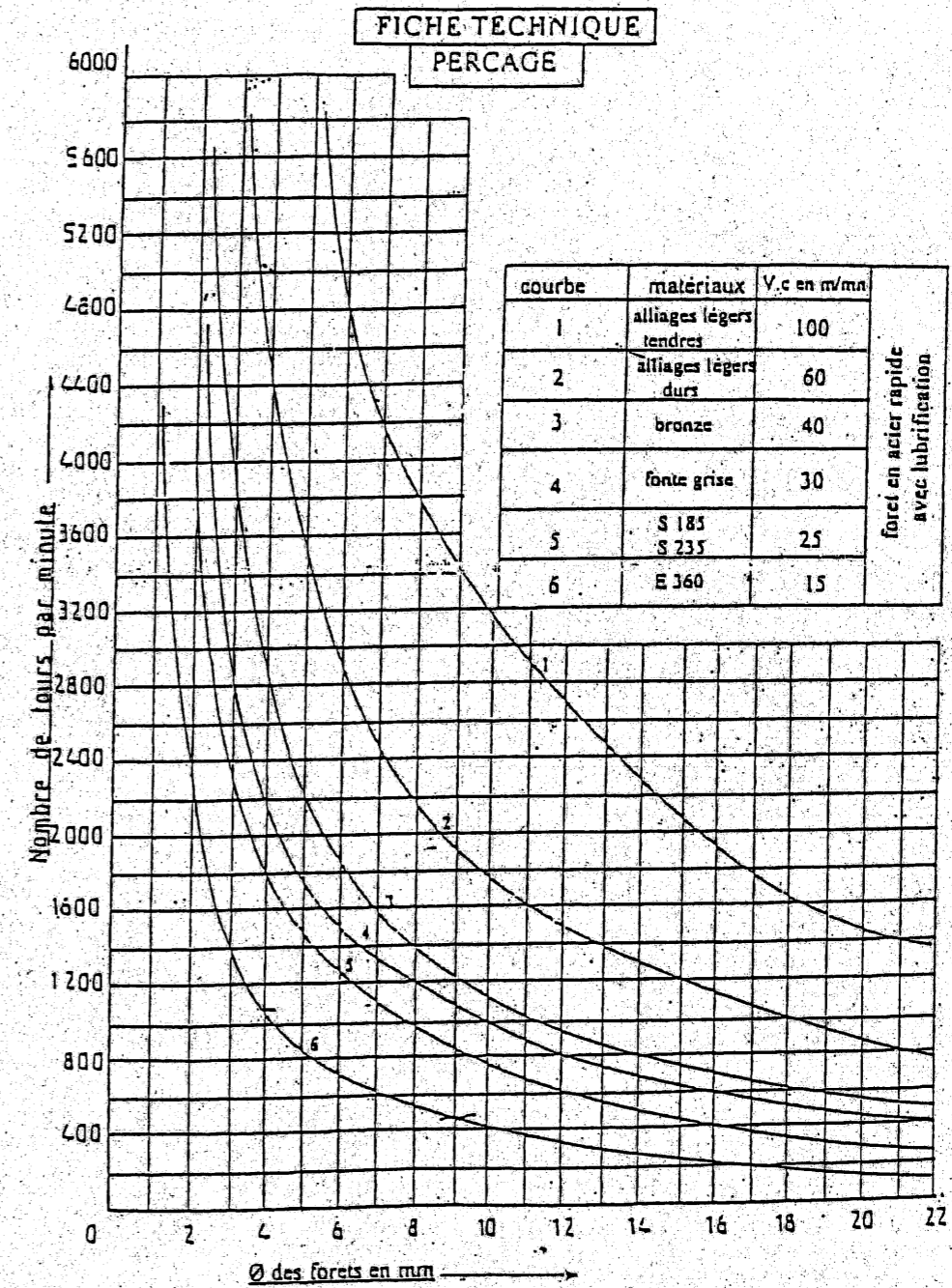
TREMIE DE DEPOUSSIEREUR



C.A.P.	Spécialité : CONSTRUCTION D'ENSEMBLES CHAUDRONNÉS	Durée : 4H00	Session 2007
	Code Spécialité :		
Épreuve : EP1 Communication technique		N° Sujet :	Coefficient: 4
			Folio 2 / 3



5	1	Virole	S235	ép.2
Rep.	Nbre	Désignation	Matière	Observations
Echelle : 1 : 2		TREMIE DE DEPOUSSIEREUR		



C.A.P.	Spécialité : CONSTRUCTION D'ENSEMBLES CHAUDRONNÉS		Durée : 4H00	Session 2007
	Code Spécialité :			
Épreuve : EP1 Communication technique			Coefficient: 4	Folio 3 / 3
N° Sujet :				