

C.A.P

Session 2007

**TAPISSIER(ERE) D'AMEUBLEMENT
EN DECOR**

EP2 : Réalisation d'un décor

Durée de l'épreuve : 20 heures

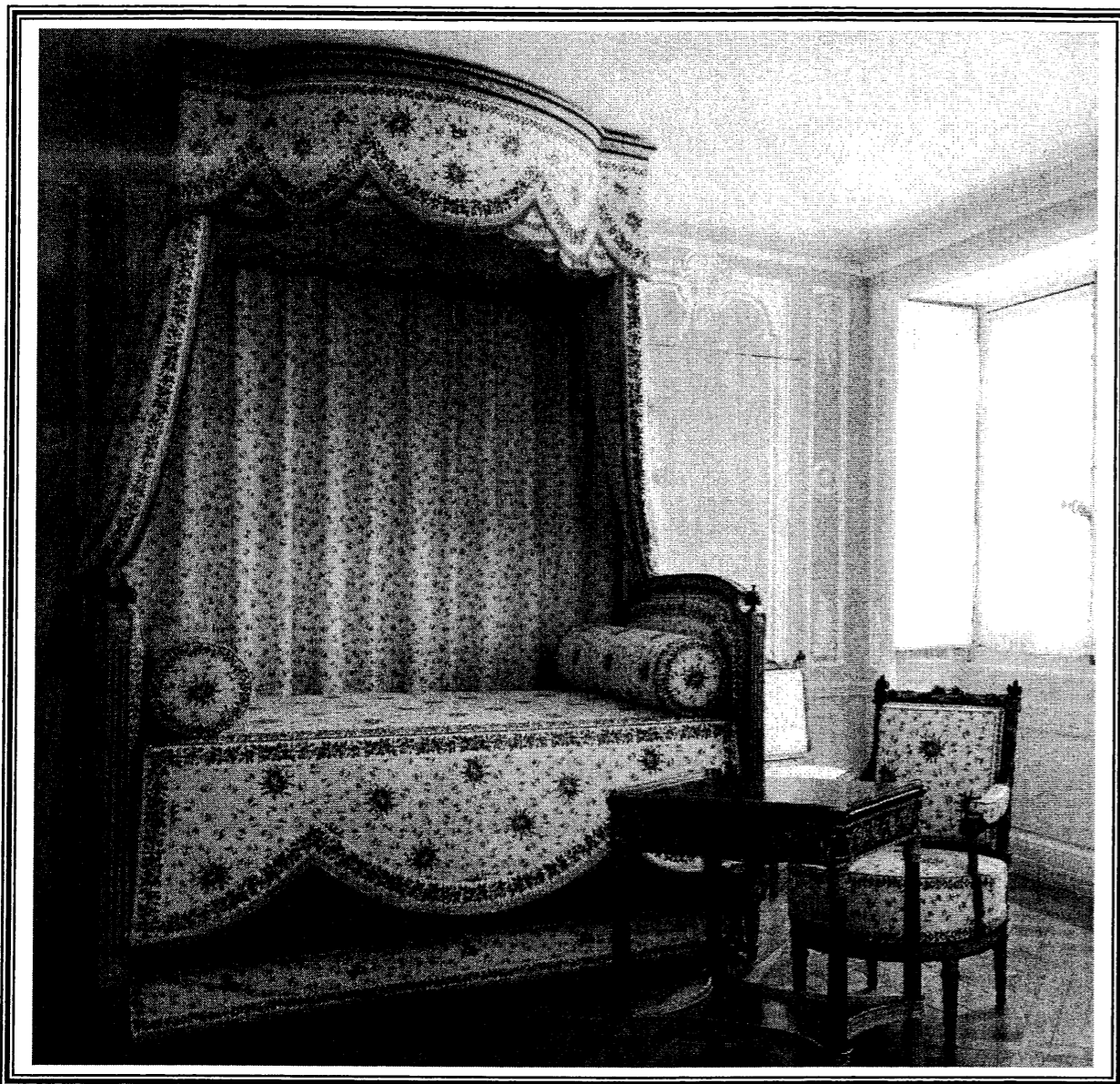
Coefficient : 7

CAPACITES :

- Compétences terminales évaluées.
 - C2.03 : Organiser et approvisionner le poste de travail.
 - C3.01 : Effectuer les opérations de coupe.
 - C3.02 : Procéder à l'assemblage des étoffes et des matières premières.
 - C3.03 : Appliquer la passementerie.
 - C3.04 : Monter et régler les différents éléments.
 - C3.05 : Réaliser les finitions.
 - C3.06 : Contrôler le produit et réaliser le conditionnement.

SOMMAIRE :

- Sujet et description du couvre-lit	1 / 4
- Dessin technique du couvre-lit	2 / 4
- Ordre de montage du couvre-lit	3 / 4
- Volant découpé du couvre-lit	4 / 4



Petit Trianon : Chambre de Marie-Antoinette.

SUJET : Suite à une visite au château de Versailles une cliente, confie la photo ci-dessus à un décorateur, afin de réaliser un couvre-lit.

Préparation des différents éléments à couper coutures comprises.

Description du couvre-lit :

- Plateau du couvre-lit avec passepoil sur les longueurs du plateau.
- Double-volant : volant de dessus plat et découpé avec application de galon, volant de dessous plat et droit.
- L'ensemble est entièrement doublé.

Pour le couvre-lit :

- | | | | |
|-----------------|---|----------------|--------------------------------------|
| ● Tissu imprimé | : | 92 cm x 208 cm | 1 fois (plateau). |
| ● Tissu imprimé | : | 52 cm x 192 cm | 2 fois (volants découpés). |
| ● Tissu uni | : | 52 cm x 192 cm | 2 fois (volants droits). |
| ● Tissu uni | : | 192 cm x 5 cm | 2 fois (passepoils). |
| ● Satinette | : | 92 cm x 208 cm | 1 fois (plateau). |
| ● Satinette | : | 52 cm x 192 cm | 4 fois (volants découpés et droits). |
| ● Galon | : | 225 cm | 2 fois (volants découpés). |
| ● Ganse | : | 190 cm | 2 fois (pour le plateau). |

Travail demandé :

- Organiser le poste de travail.
- Tracer le calibre du volant découpé et ajouter les valeurs de couture.
- Couper les différents éléments pour la fabrication de ce couvre-lit.
- Fabriquer l'ouvrage.

C.A.P.

Spécialité : **TAPISSIER(ERE) D'AMEUBLEMENT EN DECOR**

Code Spécialité :

Durée :
20h

Session :
2007

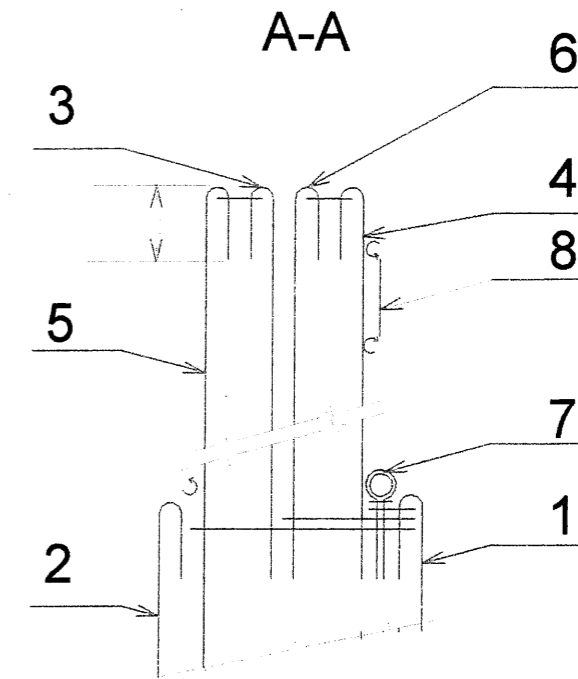
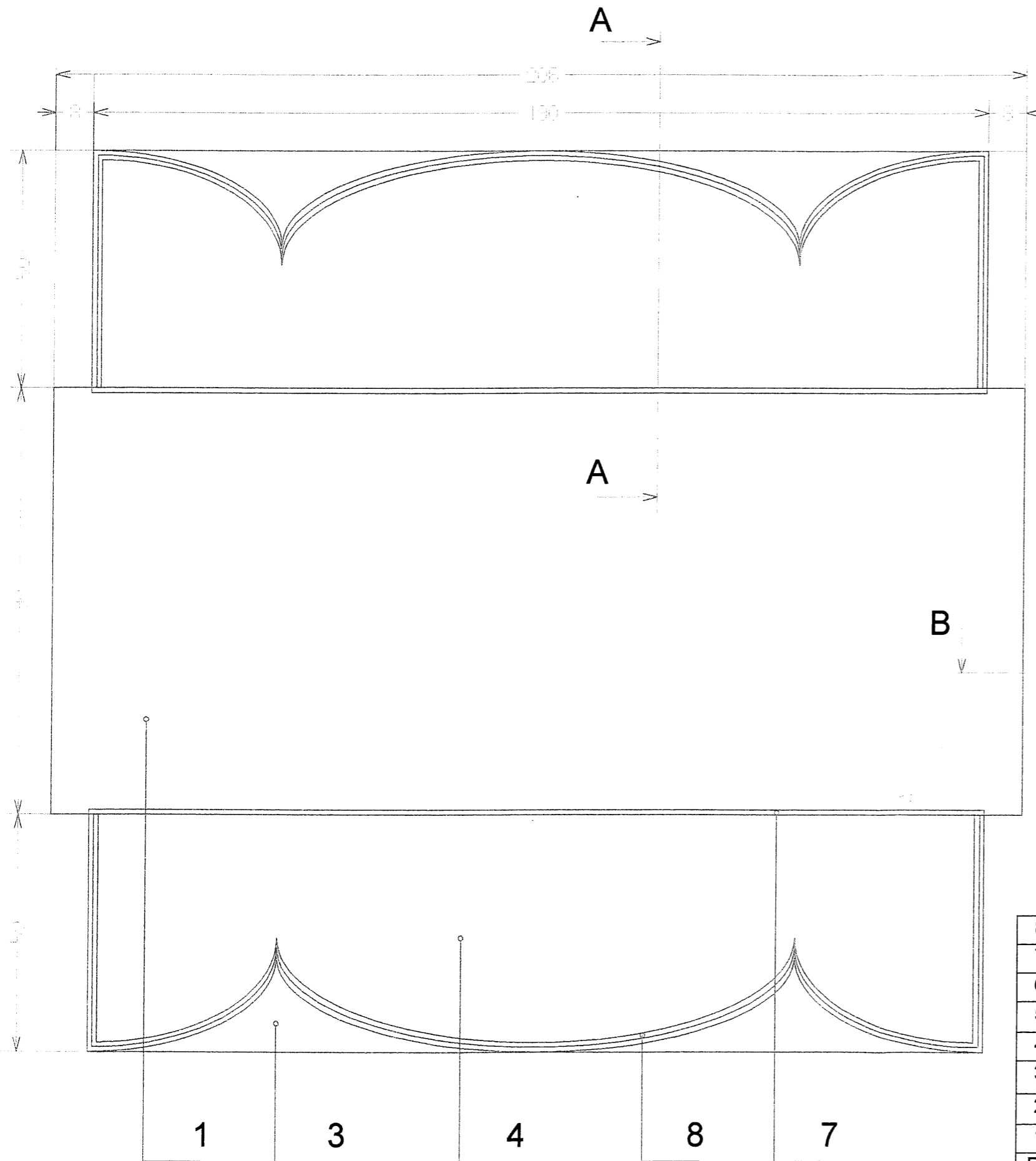
Epreuve : EP2 Réalisation d'un décor

N° Sujet : 07-191

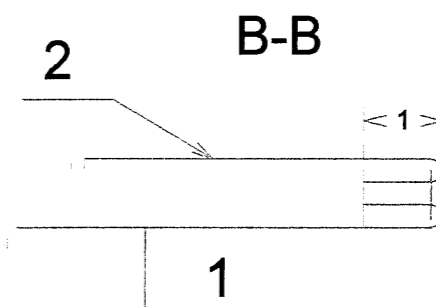
Coefficient :
7

Doc :
1 / 4

COUVRE-LIT



Les cotations sont en centimètre



8	2	Galon du volant découpé	Coton / polyester	Passenterie
7	1	Passepoil du couvre-lit	Coton	Tissu uni
6	2	Doublure de volant découpé	Coton / Polyester	Satinette
5	2	Doublure du volant droit		
4	2	Volant découpé	Coton	Tissu imprimé
3	2	Volant droit		Tissu uni
2	2	Doublure du couvre-lit	Coton / Polyester	Satinette
1	1	Plateau du couvre-lit	Coton	Tissu imprimé
Rp	Nb	DESIGNATION	MATIERE	RENSEIGNEMENT

C.A.P.

Spécialité : TAPISSIER(ERE) D'AMEUBLEMENT EN DECOR

Epreuve : EP2 Réalisation d'un décor

N° Sujet : 07-191

Session : 2007

Doc : 2 / 4

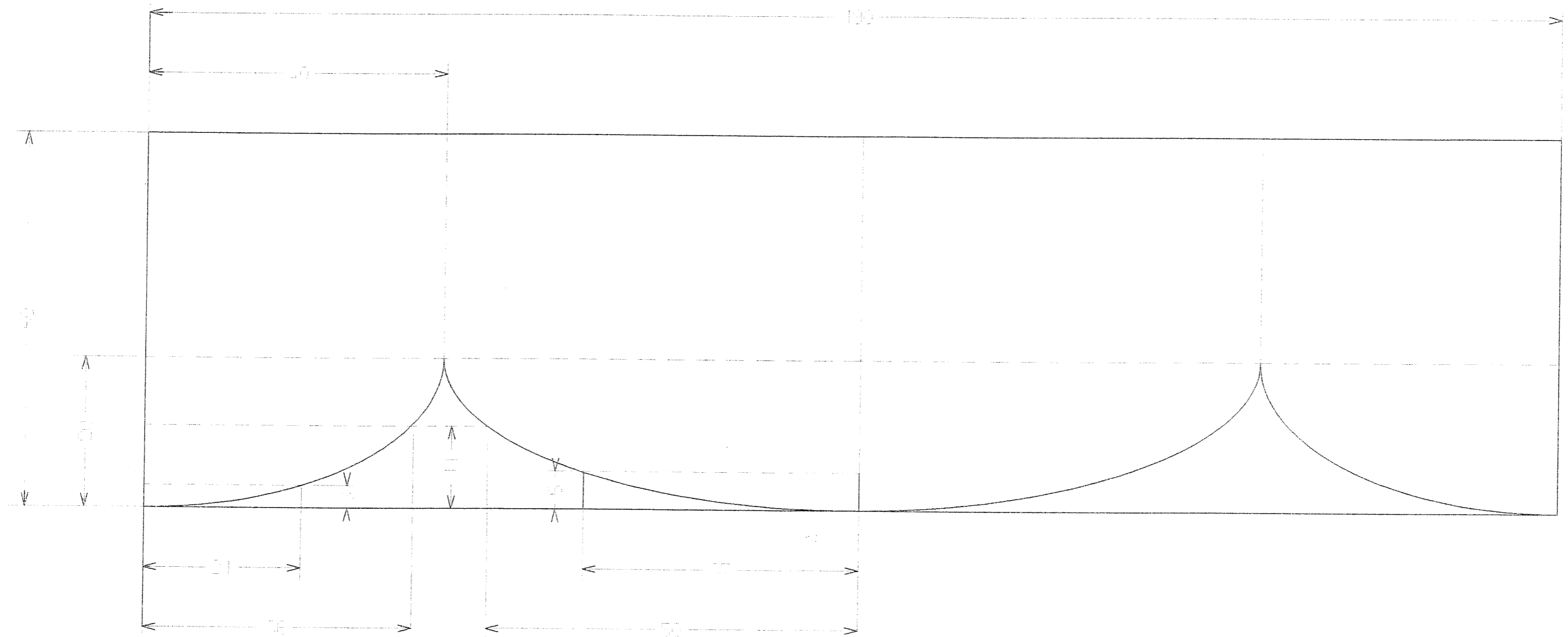
ORDRE DE MONTAGE DU COUVRE-LIT

Opérations	Renseignements
<p>1 Tissu imprimé :</p> <ul style="list-style-type: none"> - Couper le plateau. - Couper les volants découpés. <p>Tissu uni :</p> <ul style="list-style-type: none"> - Couper les passepoils. - Couper les volants droits. <p>Satinette :</p> <ul style="list-style-type: none"> - Couper le plateau. - Couper les volants découpés. - Couper les volants droits. <p>Galon :</p> <ul style="list-style-type: none"> - Couper les deux longueurs. <p>Ganse :</p> <ul style="list-style-type: none"> - Couper les deux longueurs 	- Utiliser le gabarit
2	- Préparer les passepoils.
3	- Coudre les passepoils sur le plateau.
4	- Coudre aux points cachés, coulés ou glissés, le galon.
5	- Assembler les satinettes aux volants, cranter, puis retourner les volants.
6	- Repasser les coutures des volants.
7	- Coudre les volants sur le plateau.
8	- Epingler la satinette sur le plateau du couvre-lit.
	- Respecter les pieds de passepoils (1 cm). Fermer les extrémités.
	- Respecter les dimensions des volants.
	- Respecter la mesure de pose, (10 mm du bord) coudre à l'aiguille courbe.
	- Respecter la température de repassage.
	- Endroit contre endroit.

ORDRE DE MONTAGE DU COUVRE-LIT

Opérations	Renseignements
9	- Coudre la satinette à la machine, puis retourner sur l'endroit le couvre-lit.
10	- Fermer l'extrémité aux points cachés, coulés ou glissés, le galon.
11	- Repasser le produit
12	- Coudre les étiquettes d'identités de candidat et le cache nom.
	- Les longueurs du plateau, une largeur (tête)
	- A l'aiguille courbe.
	- Respecter la température de repassage.
	- Au point de devant, sur le plateau, sur l'endroit, en bas à droite.

CALIBRE DU VOLANT DECOUPE



Les cotations sont en centimètre