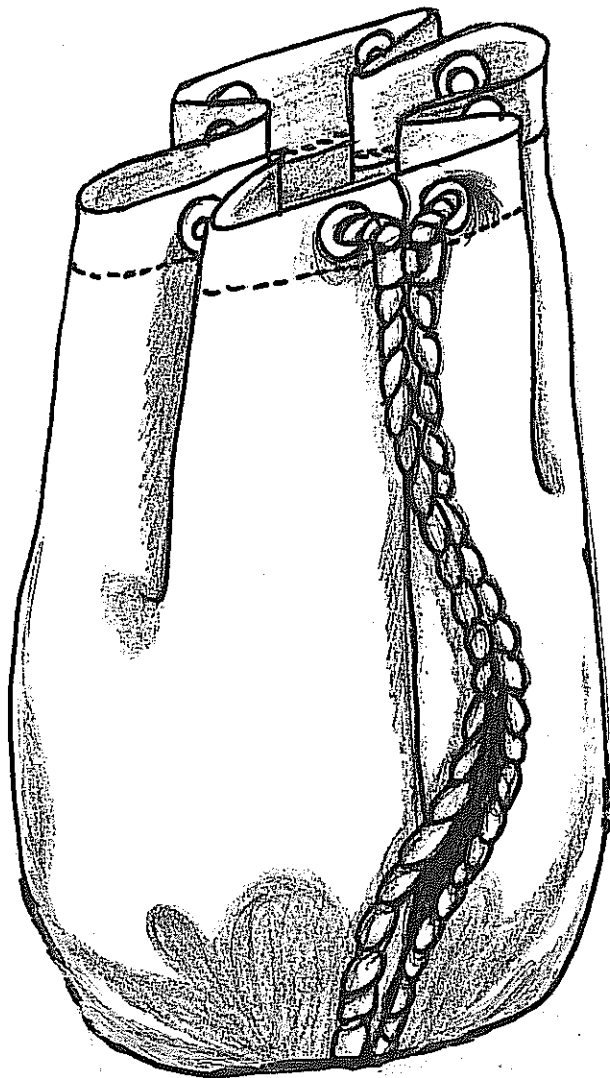


VOUS AVEZ A RÉALISER :

- Un sac Matelot en toile

CRITÈRES D'ÉVALUATION :

- Précision des assemblages à la machine
- Réglage et régularité du point.
- Régularité de la piqûre.



CAP SELLIER HARNACHEUR

FABRICATION D'UNE PIÈCE A LA MACHINE

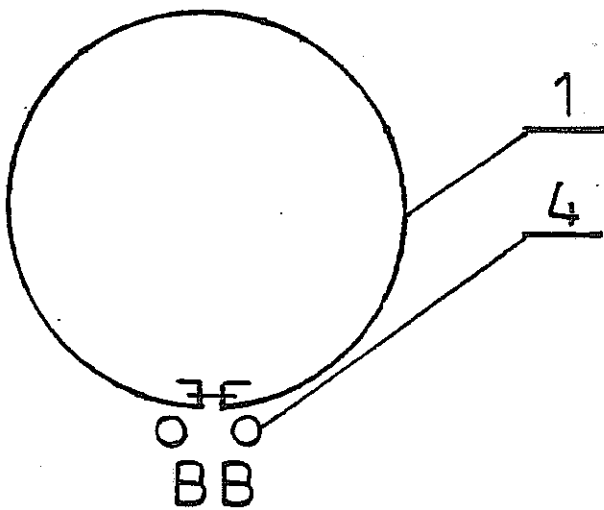
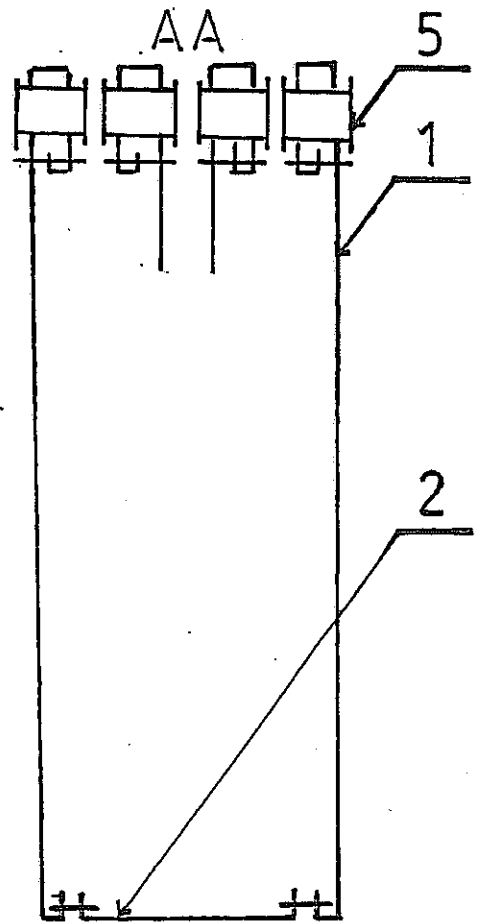
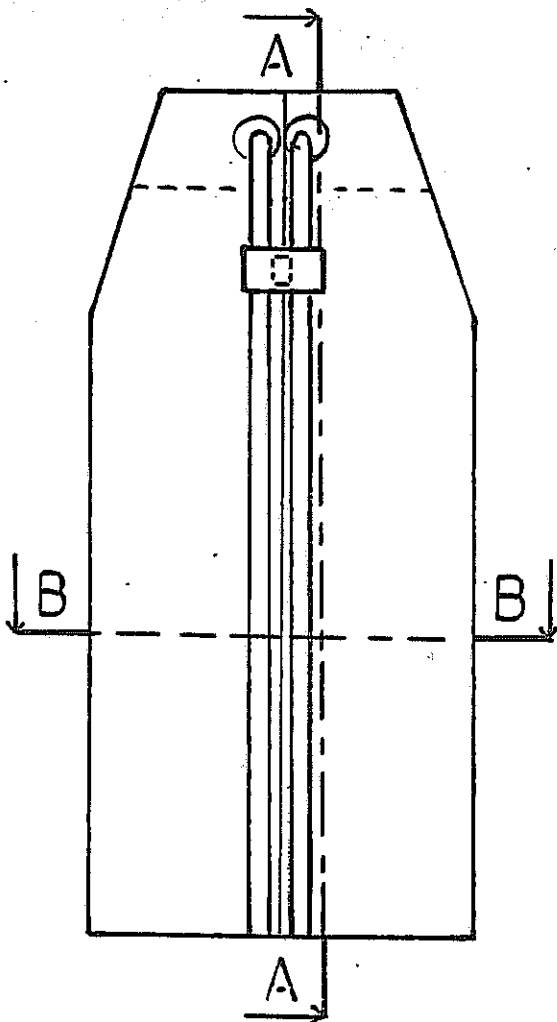
SUJET

Durée : 4 heures

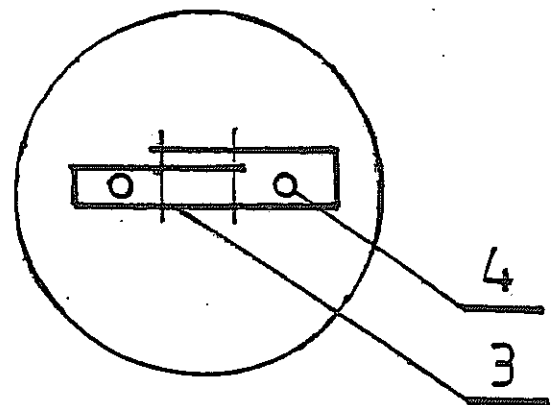
Code : 500 24 311

Coefficient : 4

SESSION 2007



DETAIL COULISSE



5	8	OEILLET	Ø 10mm
4	1	DRISSE	coton
3	1	COULISSE	"
2	1	FOND	"
1	1	CORPS	toile
rp	nb	DESIGNATION	matiere
		SAC MATELOT	301

CAP SELLIER HARNACHEUR

FABRICATION D'UNE PIÈCE A LA MACHINE

SUJET

Durée : 4 heures

Code : 500 24 311

Coefficient : 4

SESSION 2007

Page 2/2