

C.A.P. OUTILLAGE

Outils à découper et à emboutir

COMMUNICATION TECHNIQUE

Durée de l'épreuve : 3H Coef : 4

DOSSIER RESSOURCE

EPREUVE EP1

-Tout autre document interdit-

Calculatrice autorisée

COMPOSITION DU DOSSIER

Mise en situation	Doc. 1/7
Nomenclature	Doc 2/7
Dessin d'ensemble de l'outil	Doc 3/7
Vue de dessus de la partie inférieure	Doc 4/7
Vue de dessous de la partie supérieure	Doc 4/7
Extrait de catalogue (Vis)	Doc 5/7
Extrait de catalogue (Goupilles)	Doc 6/7
Extraits de normes (Tolérances)	Doc 7/7

Ce dossier est à redonner en totalité en fin d'épreuve

PILOTAGE NATIONAL

Session 2007

C.A.P. OUTILLAGE EN OUTILS A DECOUPER ET A EMBOUTIR

E.P.1 : Communication technique

DOSSIER RESSOURCE

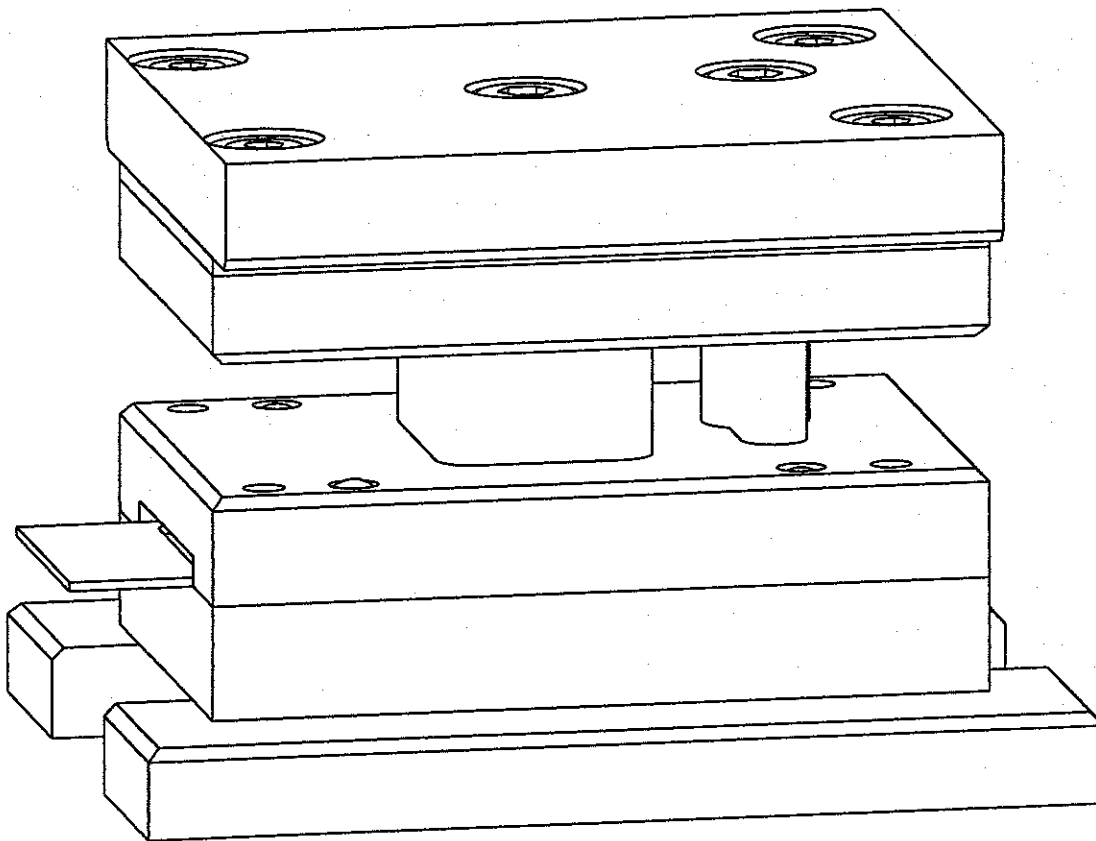
Durée : 3 heures

Coef. : 4

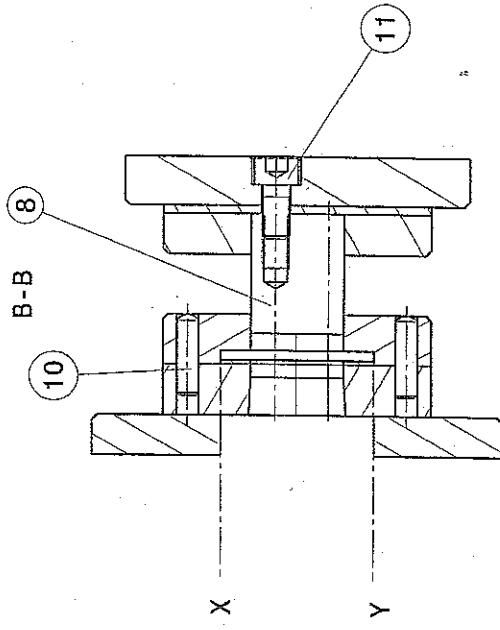
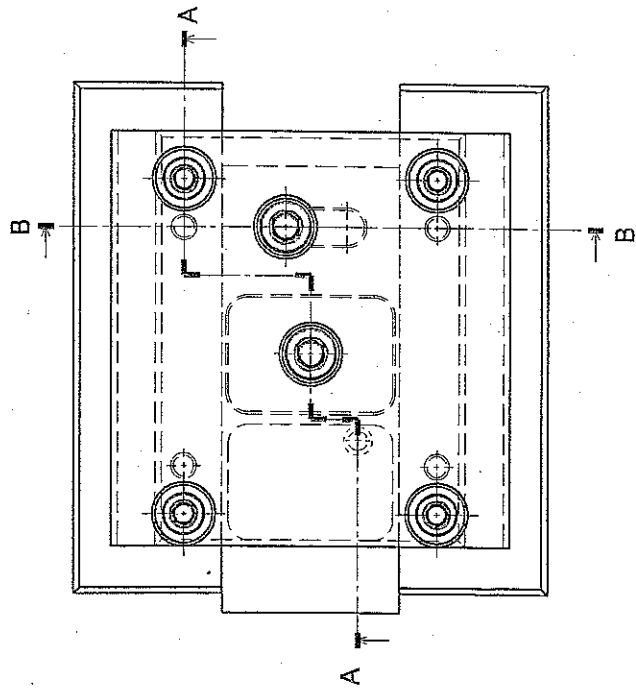
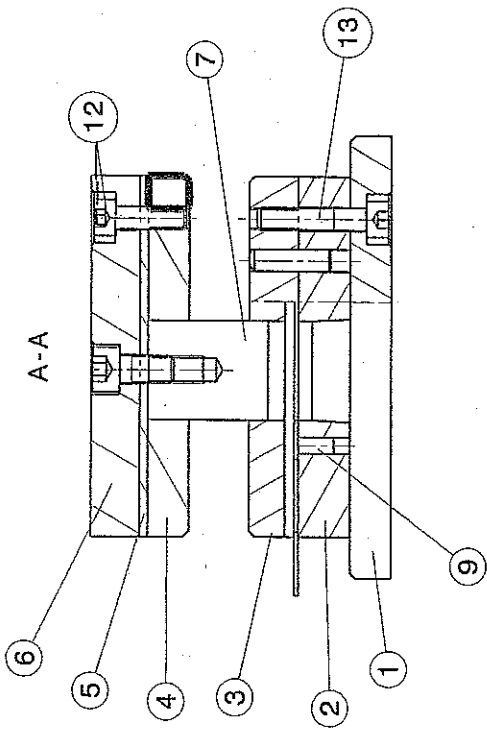
Doc. : 0/7

MISE EN SITUATION

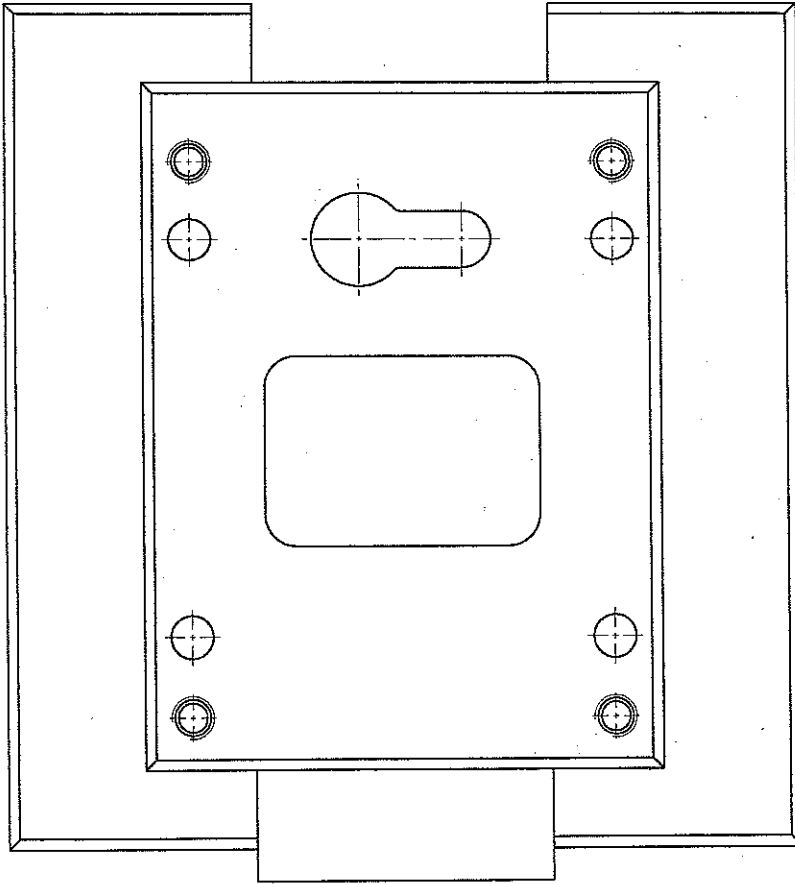
L'outil étudié dans ce dossier permet de réaliser des plaques de serrure en tôle d'épaisseur 1,5 mm



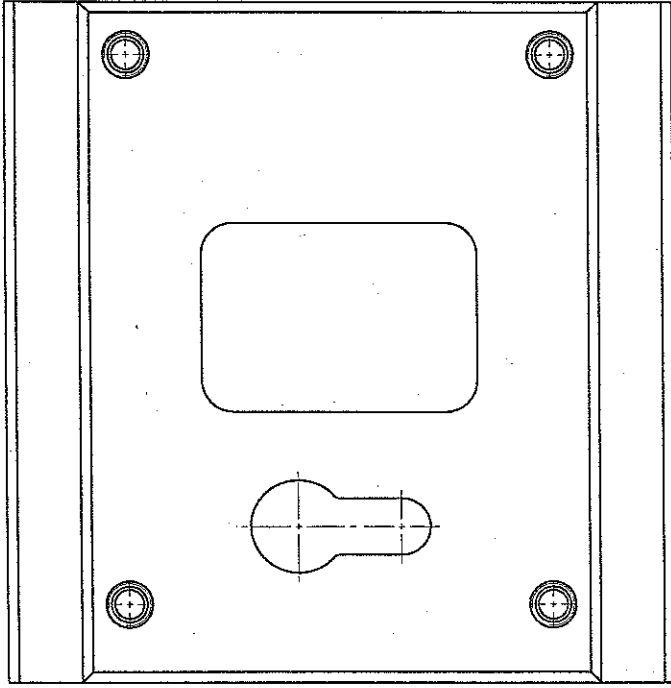
13	4	Vis CHc M8 x 40	
12	4	Vis CHc M8 X 25	
11	2	Vis CHc M 10 X 20	
10	4	Goupille de positionnement cylindrique 8 x 50 NF EN ISO 8734	
9	1	Engreneur	C45
8	1	Poinçon d'ajour	X200Cr12
7	1	Poinçon de détournage	X200Cr12
6	1	Plaque porte nez	C45
5	1	Plaque de choc	C100
4	1	Plaque porte poinçons	C45
3	1	Plaque guide	C45
2	1	Matrice	X200Cr12
1	2	Tasseau	C45
Rep	Nb	Désignation	Matière
CAP OUTILLAGES EN OUTILS A DECOUPER ET A EMBOUTIR			
EP1: communication technique			
Dossier ressources		Durée 3 H	Coef : 4
			Doc.2/7




Durée 3H	Coef: 4	PLAQUE DE SERRURE
Echelle 1:2		EP 1 Communication technique
		C.A.P. OUTILLAGE EN OUTILS A DECOUPER ET A EMBOUTIR
		Doc: 3/7



vue de dessus de la partie inférieure



Vue de dessous de la partie supérieure

Durée 3H	Coef: 4	PLAQUE DE SERRURE
Echelle 1:1		EP 1 Communication technique
		C.A.P. OUTILLAGE EN OUTILS A DECOUPER ET A EMBOUTIR
		Doc 4/7

EXTRAIT DE CATALOGUE

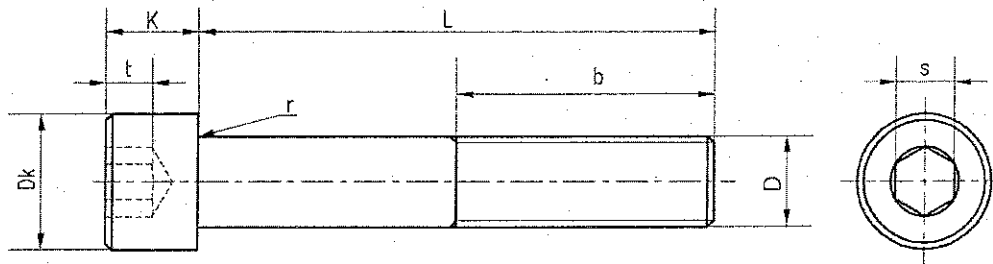
VIS TETE CYLINDRIQUE SIX PANS CREUX PAS ISO

AFNOR E 25-125, DIN 912

REF. 3211

VIS TETE CYLINDRIQUE SIX PANS CREUX PAS ISO
ZYLINDERSCHRAUBE MIT INNENSECHSKANT
TORNILLO "ALLEN" CABEZA CILINDRICA

HEXAGON SOCKET HEAD CAP SCREWS CLASS 12.9
VITE A TESTA CILINDRICA CON ESAGONO INCASSATO
PARAFUSO



Classe : 12.9 $R \approx 1300$ MPa Mat : Acier allié

Exemple de commande : Réf. 3211 - D = M10 - L = 30 → 3211 - 100 - 030

Tarif prix unitaire en FRF HT - Groupez vos commandes -

D	M3	M4	M5	M6	M8	M10	M12	M14	M16	M18	M20	M24
b	18	20	22	24	28	32	36	40	44	48	52	60
t	1,3	2	2,5	3	4	5	6	7	8	9	10	12
K	3	4	5	6	8	10	12	14	16	18	20	24
Dk	5,5	7	8,5	10	13	16	18	21	24	27	30	36
s	2,5	3	4	5	6	8	10	12	14	14	17	19
Pas iso	0,50	0,70	0,80	1,00	1,25	1,5	1,75	2,00	2,00	2,5	2,5	3

D \ L	M3	M4	M5	M6	M8	M10	M12	M14	M16	M18	M20	M24
	8	0,60	0,80									
10	0,60	0,80	0,60	0,60								
12	0,60	0,60	0,60	0,60	0,80							
14	0,60	0,60	0,60	0,60	0,85							
16	0,60	0,60	0,60	0,60	0,85	1,40						
18	0,60	0,60	0,60	0,65	0,90	1,50						
20	0,60	0,65	0,65	0,70	1,00	1,50						
25	0,60	0,70	0,70	0,80	1,10	1,60	2,10					
30	0,60	0,80	0,80	0,90	1,20	1,70	2,20	4,80				
35		0,90	0,90	1,00	1,30	1,80	2,30	4,90	5,00			
40		1,00	1,00	1,10	1,30	1,90	2,40	5,00	5,50	9,00	10,00	
45		1,10	1,10	1,20	1,50	2,00	2,50	5,10	6,20	9,50	11,00	
50		1,20	1,20	1,30	1,60	2,20	2,70	5,30	7,00	10,00	12,00	25,00
55		1,30	1,30	1,40	1,70	2,40	3,00	5,50	7,50	12,00	13,00	27,00
60		1,50	1,50	1,60	1,90	2,60	3,20	5,80	8,50	12,50	14,00	29,00
65			1,70	1,80	2,10	2,80	3,60	6,30	10,00	13,50	16,00	
70			1,80	2,00	2,30	3,00	4,20	7,00	10,50	15,00	17,00	30,00
75				2,50	2,80	3,50	4,70	7,50	11,50	16,00	18,00	
80				3,00	3,30	4,10	5,30	8,00	13,00	17,00	19,00	33,00
90				3,50	3,90	4,60	5,80	8,50	14,00	18,50	21,00	35,00
100				4,50	4,90	5,60	6,80	10,00	15,00	19,00	22,00	38,00
110					6,40	7,20	8,50	11,50	16,50	21,00	24,00	40,00
120					7,90	8,80	10,00	12,50	18,00	22,00	26,00	42,00
130					9,50	10,50	12,00	15,00	20,00	26,00	29,00	44,00
140					12,00	13,50	15,00	20,00	24,00	29,00	33,00	46,00
150					15,00	16,50	18,00	21,00	27,00	33,00	37,00	48,00
160					20,00	22,00	24,00	27,00	33,00	37,00	40,00	50,00
180					28,00	27,00	29,00	33,00	37,00	40,00	46,00	52,00
200					30,00	32,00	35,00	37,00	40,00	46,00	50,00	56,00
220									43,00	48,00	52,00	60,00
240									45,00	50,00	55,00	66,00

C.A.P. OUTILLAGE EN OUTILS A DECOUPER ET A EMBOUTIR

Dossier Ressource

E.P.I. : Communication technique

Doc.5/7

EXTRAIT DE CATALOGUE

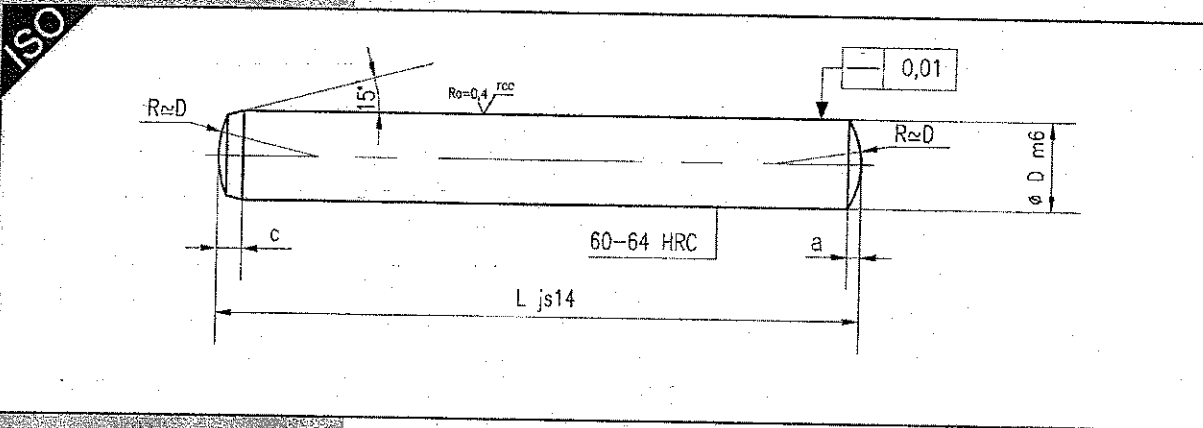
GOUPILLE CYLINDRIQUE NITRUREE

NF EN 28734 - ISO 8734

REF. 3112

GOUPILLE CYLINDRIQUE NITRUREE
NITRIERTE ZYLINDERSTIFTE
PASADOS NITRURADOS

NITRIDED DOWEL PINS
SPINE CILINDRICHE NITRURATE
CABILHA NITRURADO



Exemple de commande : Ref 3112 - D = 5 - L = 20 → 3112-050-020

Tarif prix unitaire en FRF HT - Groupez vos commandes -

D	1	1.5	2	2.5	3	4	5	6	8	10	12	16	20
a	0.12	0.20	0.25	0.30	0.40	0.50	0.63	0.80	1.00	1.20	1.60	2.00	2.5
c	0.50	0.60	0.80	1.00	1.20	1.40	1.70	2.10	2.60	3.00	3.60	4.60	6.00
L	1	1.5	2	2.5	3	4	5	6	8	10	12	16	20
5	1.10	1.15											
8	1.15	1.15	1.15	1.15	1.15	1.30							
10	1.15	1.15	1.25	1.25	1.25	1.30	1.65	1.60					
12	1.25	1.25	1.25	1.25	1.35	1.35	1.40	1.70					
14		1.25	1.40	1.35	1.35	1.40	1.50	1.75					
16		1.30	1.40	1.40	1.50	1.55	1.60	1.90	2.55				
18			1.40	1.40	1.55	1.55	1.70	2.00	2.70				
20			1.50	1.50	1.60	1.60	1.85	2.10	2.70				
24			1.65	1.65	1.65	1.70	1.90	2.25	2.75	3.55			
28					1.85	1.75	2.00	2.30	2.90	3.85	4.15		
30					2.00	1.90	2.10	2.45	2.90	4.00	4.45		
32					2.15	1.95	2.15	2.55	3.00	4.15	4.75		
36					2.30	2.00	2.25	2.70	3.25	4.30	5.55		
40					2.55	2.15	2.30	2.90	3.30	4.60	5.70	10.00	
45					2.60	2.40	2.55	3.10	3.70	4.90	6.00	10.75	
50					2.70	2.55	2.60	3.25	3.75	5.40	6.15	11.55	20.00
55						2.85	2.90	3.35	3.95	5.70	6.45	12.30	21.50
60						2.90	3.40	3.85	4.15	5.85	7.10	13.10	23.10
65							3.85	4.15	4.45	6.45	7.40		
70							3.55	4.60	4.60	6.60	7.95	14.60	24.80
75									5.10	7.25	8.30		
80							4.00	5.55	5.35	7.40	9.60	16.15	26.90
85									5.55	8.45			
90													
100								7.00	5.85	8.60	9.50	16.45	29.20
110									6.15	8.90	10.75	19.25	30.70
120										9.85	12.00	21.55	33.85
140										10.45	13.10	23.10	36.90
150										15.40	18.45	27.70	41.50
160											20.75	30.75	44.60
180													47.70
													52.30

C.A.P. OUTILLAGE EN OUTILS A DECOUPER ET A EMBOUTIR

Dossier Ressource

E.P.1. : Communication technique

Doc.6/7

EXTRAIT DE NORME

Ecarts en Microns

COTES NOMINALES	3 à 6		6 à 10		10 à 18		18 à 30		30 à 50		50 à 80		80 à 120		120 à 180		180 à 250	
	inclus	à	inclus	à	inclus	à	inclus	à	inclus	à	inclus	à	inclus	à	inclus	à	inclus	à
D10	+78	+30	+98	+40	+120	+149	+180	+220	+260	+305	+365							
E9	+50	+61	+75	+92	+100	+120	+149	+180	+220	+260	+305							
G6	+12	+14	+17	+20	+25	+29	+32	+39	+44	+45	+45							
H6	+8	+9	+11	+13	+16	+19	+22	+25	+29	+32	+39							
H7	+12	+15	+18	+21	+25	+30	+35	+40	+46	+54	+63							
H8	+18	+22	+27	+33	+39	+46	+54	+63	+72	+87	+100							
H9	+30	+36	+43	+52	+62	+74	+87	+100	+115	+130	+160							
H11	+75	+90	+110	+130	+160	+190	+210	+250	+290	+350	+400							
H12	+120	+150	+180	+210	+250	+300	+350	+400	+460	+540	+630							
H13	+180	+220	+270	+330	+390	+460	+540	+630	+720	+870	+1000							
J7	+6	+8	+10	+12	+14	+18	+22	+26	+30	+35	+40							
K7	+3	+5	+6	+6	+7	+9	+10	+12	+13	+14	+16							
M7	0	0	0	0	0	0	0	0	0	0	0							
N7	-12	-15	-18	-21	-25	-30	-35	-40	-46	-54	-63							
N9	-4	-4	-5	-7	-8	-9	-9	-10	-12	-14	-16							
P7	-16	-19	-23	-28	-33	-39	-45	-52	-60	-70	-81							
P9	-30	-36	-43	-52	-62	-74	-87	-100	-115	-130	-160							
P6	-9	-12	-15	-18	-21	-26	-31	-37	-45	-52	-61							
P5	-17	-21	-26	-31	-37	-45	-52	-61	-70	-81	-92							
P4	-8	-9	-11	-14	-17	-21	-24	-28	-33	-39	-46							
P3	-20	-24	-29	-35	-42	-51	-59	-68	-79	-90	-100							
P2	-12	-15	-18	-22	-26	-32	-37	-43	-50	-58	-65							
P1	-42	-51	-61	-74	-88	-106	-124	-143	-165	-185	-210							
Js et js 5	+2,5	+3	+4	+4,5	+5,5	+6,5	+7,5	+9	+10	+12,5	+15							
Js et js 6	+4	+4,5	+5,5	+6,5	+8	+9,5	+11	+12,5	+14,5	+17	+20							
Js et js 9	+15	+18	+21	+26	+31	+37	+43	+50	+57	+65	+75							
Js et js 10	+24	+29,5	+35	+42	+50	+60	+70	+81	+92,5	+105	+120							
Js et js 14	+150	+180	+215	+260	+310	+370	+435	+500	+575	+660	+765							

Ecarts en Microns

COTES NOMINALES	3 à 6		6 à 10		10 à 18		18 à 30		30 à 50		50 à 80		80 à 120		120 à 180		180 à 250	
	inclus	à	inclus	à	inclus	à	inclus	à	inclus	à	inclus	à	inclus	à	inclus	à	inclus	à
d9	-30	-40	-50	-65	-80	-100	-120	-145	-170	-200	-245	-285						
d11	-60	-75	-95	-117	-142	-174	-207	-245	-285	-330	-395	-460						
e7	-10,5	-130	-160	-195	-240	-290	-340	-395	-460	-520	-585	-660						
e8	-20	-25	-32	-40	-50	-60	-72	-85	-100	-115	-146							
e9	-20	-25	-32	-40	-50	-60	-72	-85	-100	-115	-146							
f6	-38	-47	-59	-73	-89	-106	-126	-148	-172	-200	-235							
f7	-50	-61	-75	-92	-112	-134	-159	-185	-215	-250	-290							
g5	-10	-13	-16	-20	-25	-30	-36	-43	-50	-58	-68							
g6	-18	-22	-27	-33	-41	-49	-58	-68	-79	-90	-100							
h5	-10	-13	-16	-20	-25	-30	-36	-43	-50	-58	-68							
h6	-22	-28	-34	-41	-50	-60	-71	-83	-96	-110	-125							
h7	-4	-5	-6	-7	-9	-10	-12	-14	-15	-18	-20							
h8	-4	-5	-6	-7	-9	-10	-12	-14	-15	-18	-20							
h9	-12	-15	-18	-21	-25	-29	-34	-39	-44	-50	-55							
h10	0	0	0	0	0	0	0	0	0	0	0							
h11	0	0	0	0	0	0	0	0	0	0	0							
h12	0	0	0	0	0	0	0	0	0	0	0							
j6	+6	+7	+8	+9	+11	+13	+15	+18	+21	+24	+28							
k5	+1	+1	+1	+2	+2	+2	+2	+3	+3	+4	+4							
k6	+9	+10	+12	+15	+18	+21	+25	+30	+33	+38	+44							
m6	+1	+1	+1	+1	+1	+1	+1	+1	+1	+1	+1							
n6	+16	+19	+23	+28	+33	+39	+45	+52	+60	+68	+77							
p6	+8	+10	+12	+15	+17	+20	+23	+27	+31	+35	+40							
p1	+20	+24	+29	+35	+42	+51	+59	+68	+79	+90	+100							
p2	+12	+15	+18	+22	+26	+32	+37	+43	+50	+57	+65							

C.A.P. OUTILLAGE EN OUTILS A DECOUPER ET A EMBOUITIR
E.P.I. : Communication technique

Dossier Ressource
Doc.7/7