

C.A.P. OUTILLAGE
Outils à découper et à emboutir

COMMUNICATION TECHNIQUE

Durée de l'épreuve : 3H Coef : 4

DOSSIER TRAVAIL

EPREUVE EP1

Vous devez consulter le dossier RESSOURCE avant de pouvoir répondre aux questions qui vous sont posées ci-après.

-Tout autre document interdit-
Calculatrice autorisée

COMPOSITION DU DOSSIER

Etude de l'outil	DT 1/6
Dessin du produit à obtenir	DT 2/8
Désignation et cotation fonctionnelle	DT 3/6
Perspective	DT 4/8
Dessin de la matrice de découpe	DT 5/12

TOTAL :/40

Ce dossier est à redonner en totalité en fin d'épreuve

NOTE C.A.P. :/20

PILOTAGE NATIONAL

Session 2007

C.A.P. OUTILLAGE EN OUTILS A DECOUPER ET A EMBOUTIR

E.P.1 : Communication technique

DOSSIER TRAVAIL

Durée : 3 heures

Coef. : 4

Doc. : 0/5

ETUDE DE L'OUTIL

- Enumérez les 2 opérations effectuées par l'outil pour obtenir la pièce finie.
Vous indiquerez les repères et noms des 2 éléments participants à la réalisation de chaque opération. (voir Doc 2/7 3/7 4/7)

OPERATIONS	Rep.	Eléments d'outil assurant cette opération
-	-	-
-	-	-

...../3

- Expliquez par une phrase, la fonction de la pièce Rep.9.

.....

...../1

- Cet engrenneur est assemblé sur la matrice Rep.2 par un ajustement.
Quel type d'ajustement doit être choisi ? (voir doc 7/7)

(Choisir parmi les 3 propositions ci-dessous, en entourant la bonne réponse).

$\varnothing 8 H8 f7$	$\varnothing 8 H7 g6$	$\varnothing 8 H7 m6$
-----------------------	-----------------------	-----------------------

...../1

- Combien de coups de presse sont nécessaire à l'obtention de la pièce ?.

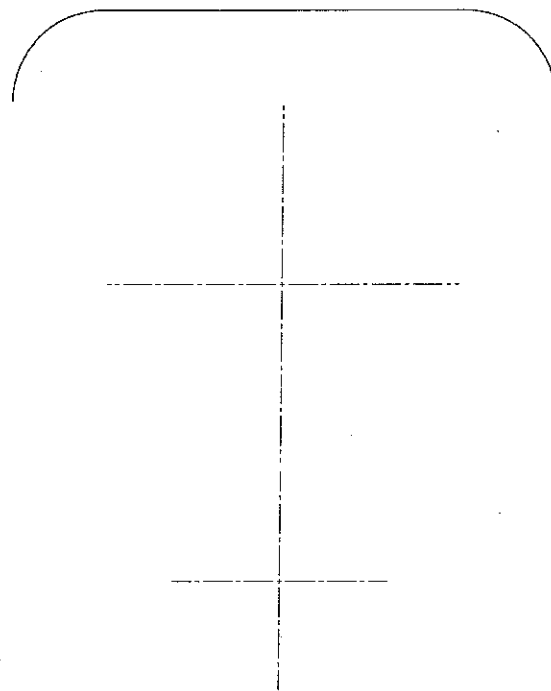
.....

...../1

DT 1 :/6

C.A.P. OUTILLAGE EN OUTILS A DECOUPER ET A EMBOUTIR	Dossier Travail
E.P.1. : Communication technique	Doc.1/5

- Compléter le croquis à main levée, de la pièce obtenue par cet outil, à l'échelle 2:1.



DT 2 :/8

C.A.P. OUTILLAGE EN OUTILS A DECOUPER ET A EMBOUTIR	Dossier Travail
E.P.1. : Communication technique	Doc.2/5

DESIGNATIONS NORMALISEES

Donner la désignation normalisée de la vis Rep. :13.

CHC :

M :

8 :

40 :

...../1

- Compléter le tableau ci-dessous en donnant le nombre et la référence du fabricant (Voir doc ressource 5/7 et 6/7), pour chacun des produits.

Rep.	Nbr.	Désignation	Référence de commande
10	Goupilles cylindriques
12	Vis
13	Vis
9	Engreneur	

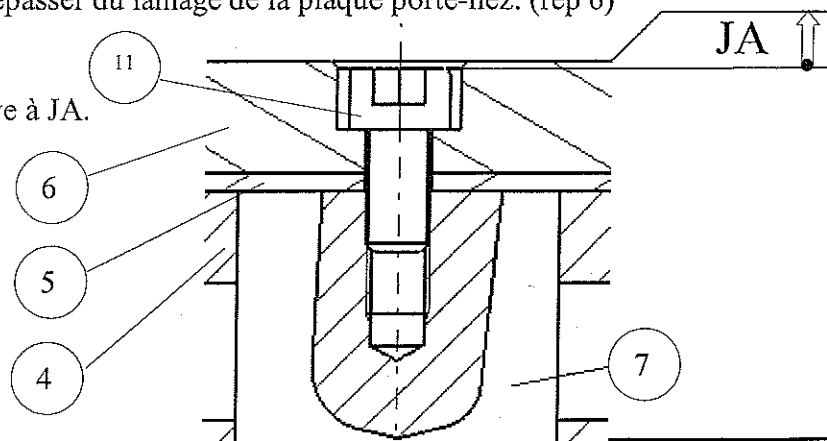
...../2

COTATION FONCTIONNELLE

- Soit JA la cote conditionnelle suivante :

La tête de vis 11 ne doit pas dépasser du lamage de la plaque porte-nez. (rep 6)

Tracer la chaîne de cote relative à JA.



...../3

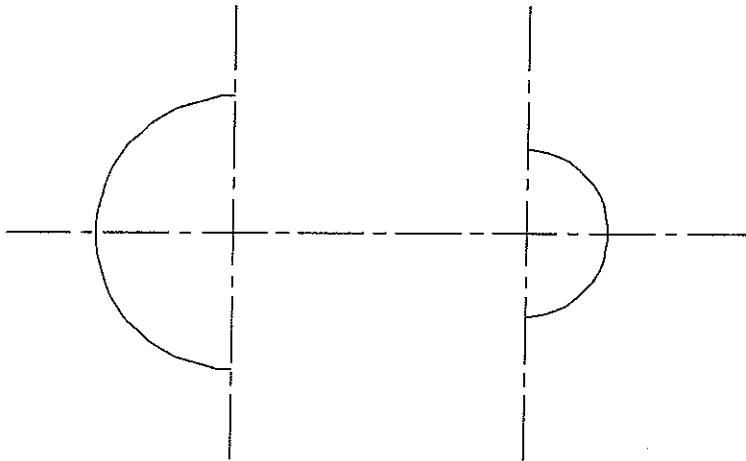
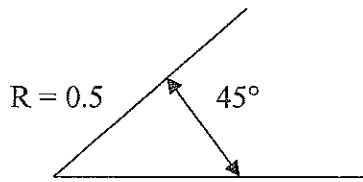
DT 3 :/6

C.A.P. OUTILLAGE EN OUTILS A DECOUPER ET A EMBOUTIR	Dossier Travail
E.P.1. : Communication technique	Doc.3/5

DESSIN D'UNE PERSPECTIVE

- A partir des différentes vues du plan d'ensemble de l'outil (dossier ressource : Doc 3/7 et 4/7), compléter le dessin en perspective cavalière du poinçon Rep.8.

A main levée et à l'échelle 2:1.



DT 4 :/8

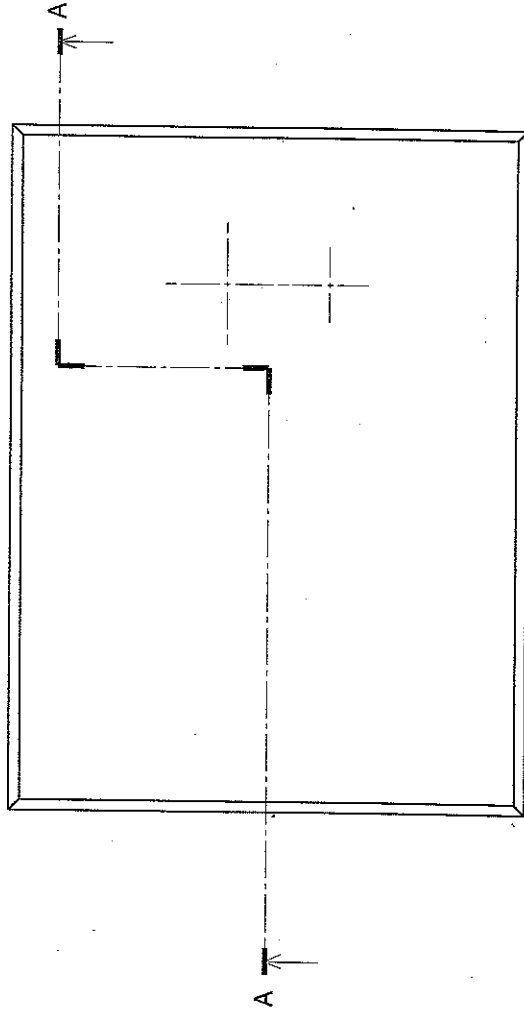
C.A.P. OUTILLAGE EN OUTILS A DECOUPER ET A EMBOUTIR	Dossier Travail
E.P.1. : Communication technique	Doc.4/5

A-A

DESSIN DE DEFINITION

A partir des différentes vues du plan d'ensemble (dossier ressource: feuilles 3/7 et 4/7), exécuter la vue de dessus et la vue de face en coupe A-A. Représenter les détails cachés.

- Aux instruments et à l'échelle 1:1



.... /10

COTATION: Il vous est demandé de coter un parallélisme entre les deux faces X et Y de la rainure avec une tolérance de 0.5 mm.

.... /2

DT5: /12

Durée 3H	Coef :4	PLAQUE GUIDE	Rep.3
Echelle : 1:1		EP1: Communication technique	
		C.A.P. OUTILLAGE EN OUTILS A DECOUPER ET A EMBOUTIR	
			Doc. 5/5