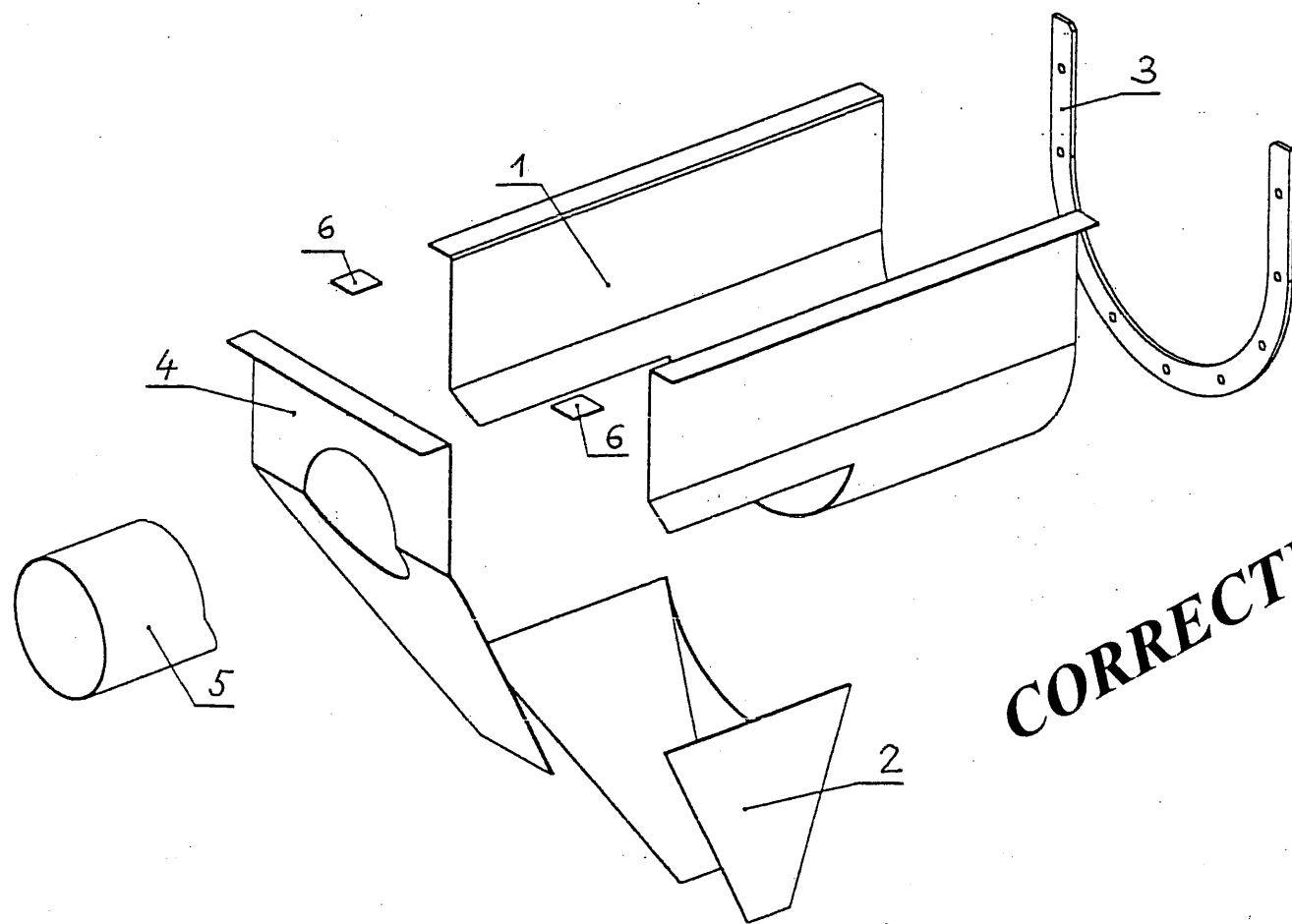


CORRIGÉ

Ces éléments de correction n'ont qu'une valeur indicative. Ils ne peuvent en aucun cas engager la responsabilité des autorités académiques, chaque jury est souverain.

Question : 1 Vue éclatée

A partir du dessin d'ensemble folio 2/3, indiquer sur la vue éclatée ci-dessous, les repères des différents éléments qui constituent la trémie de dépoussiéreur.



CORRECTION

17

Question : 2 Cote tolérancée

Sur la vue de dessus de la trémie figure la cote suivante :

310 ± 2

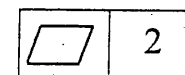
Compléter le tableau ci-contre.

| | |
|-------------------|---------|
| | 310 ± 2 |
| cote nominale : | 310 |
| écart supérieur : | + 2 |
| écart inférieur : | - 2 |
| cote maxi : | 312 |
| cote mini : | 308 |

15

Question : 3 Tolérances géométriques

* Sur la vue de face de la trémie figure le cadre suivant :



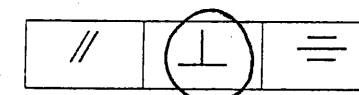
| | | |
|---|------------------------|----|
| | planéité | 14 |
| 2 | valeur de la tolérance | |

Expliquer chacun des éléments ci-contre.

* Sur la vue de face de la trémie figure le cadre incomplet suivant :

| | | |
|---|---|---|
| ? | 1 | A |
|---|---|---|

Quel symbole devrait s'y trouver ?



Entourer la bonne réponse

12

Question : 4 Matériau

Que représente la désignation suivante : S 235

| | | | |
|-----------|--------|-------|----------|
| aluminium | cuivre | acier | silicium |
|-----------|--------|-------|----------|

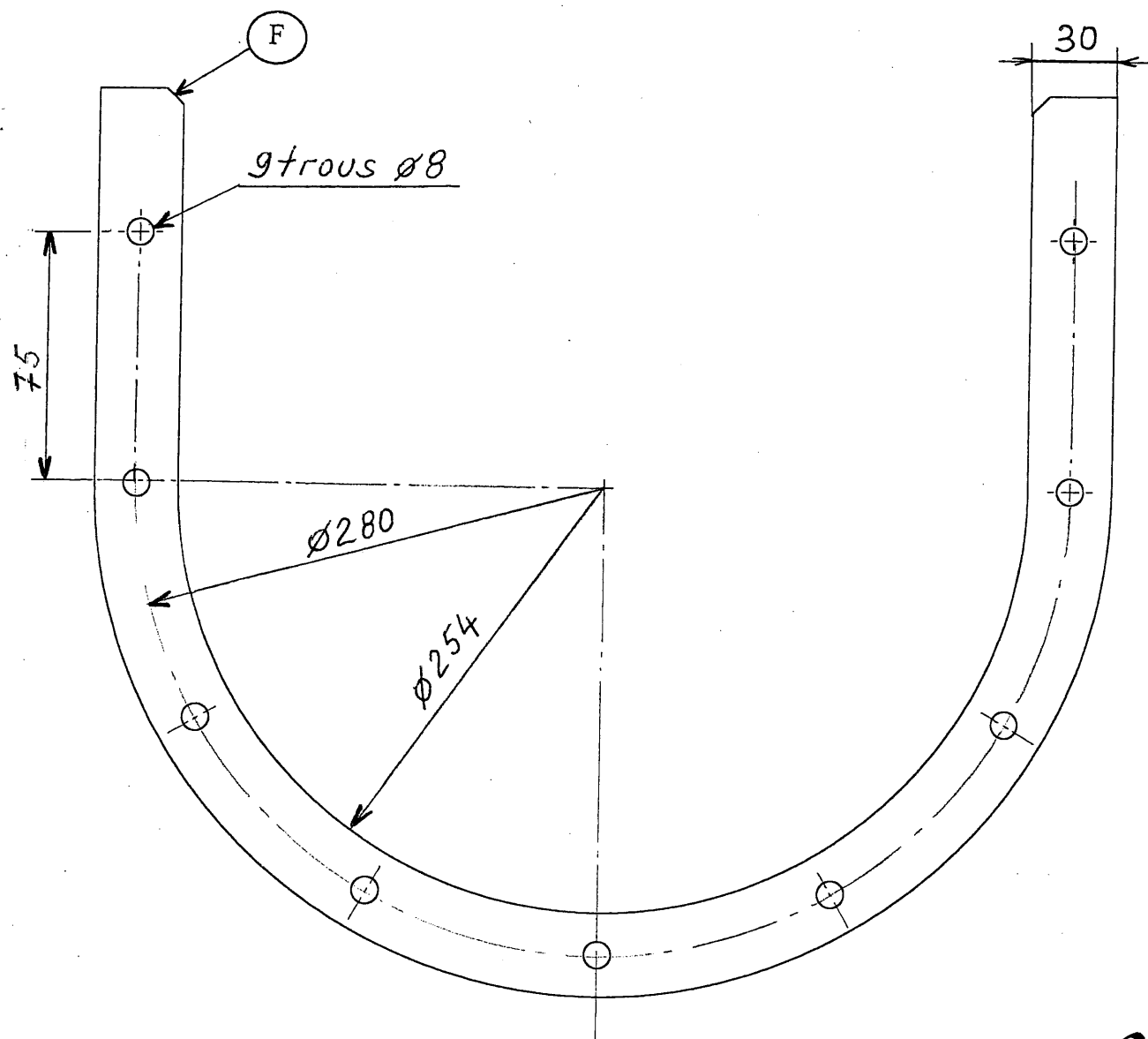
Entourer la bonne réponse

12

| | | | |
|----------------------------------------------|----------------------------------------------------------|-----------------------|---------------------|
| C.A.P. | Spécialité : CONSTRUCTION D'ENSEMBLES CHAUDRONNÉS | Durée : 4H00 | Session 2007 |
| | Code Spécialité : | | |
| Épreuve : EP1 Communication technique | CORRIGÉ N° Sujet : | Coefficient: 4 | Folio 1 / 5 |

Question : 5 Bride 3

La vue de face incomplète de la bride 3 est représentée ci-dessous à l'échelle : 1 : 2



A partir du dessin d'ensemble de la trémie, folio 2/3 :

a) Représenter sur la vue de face ci-contre les trous manquants de la bride 3.

/8

b) Compléter par la valeur les 5 cotes inscrites sur cette vue de face.

/5

c) Quelle est l'épaisseur de la bride 3 ? Réponse : 5 mm

/2

d) Comment appelle-t-on l'usinage effectué sur la bride 3 en (F) ?

| | | |
|---------|------------------|---------|
| rainure | chanfrein | arrondi |
|---------|------------------|---------|

Entourer la bonne réponse

/2

e) Pourquoi cet usinage a-t-il été effectué ?

| | | | |
|------------------------------------------|------------------|----------------------|----------------------------------------|
| Positionner correctement la bride | Alléger la pièce | Eviter de se blesser | Eviter le croisement de soudure |
|------------------------------------------|------------------|----------------------|----------------------------------------|

Entourer la ou (les) bonne(s) réponse(s)

/3

CORRECTION

| | | | |
|----------------------------------------------|----------------------------------------------------------|---------------------|-----------------------|
| C.A.P. | Spécialité : CONSTRUCTION D'ENSEMBLES CHAUDRONNÉS | Durée : 4H00 | Session 2007 |
| Code Spécialité : | | | |
| Épreuve : EP1 Communication technique | | CORRIGÉ | Coefficient: 4 |
| N° Sujet : | | Folio 2 / 5 | |

NE RIEN ÉCRIRE

DANS LA PARTIE BARRÉE

NE RIEN ÉCRIRE

DANS LA PARTIE BARRÉE

ÉPURE DU REPERE : 5 . A compléter

EVALUATION:

On vous demande:
De compléter l'épure en vue de la réalisation du
Développement du repère : 5
Effectuer le développement sur le folio 5/6.

ÉPURE :

/ 12

DÉVELOPPEMENT

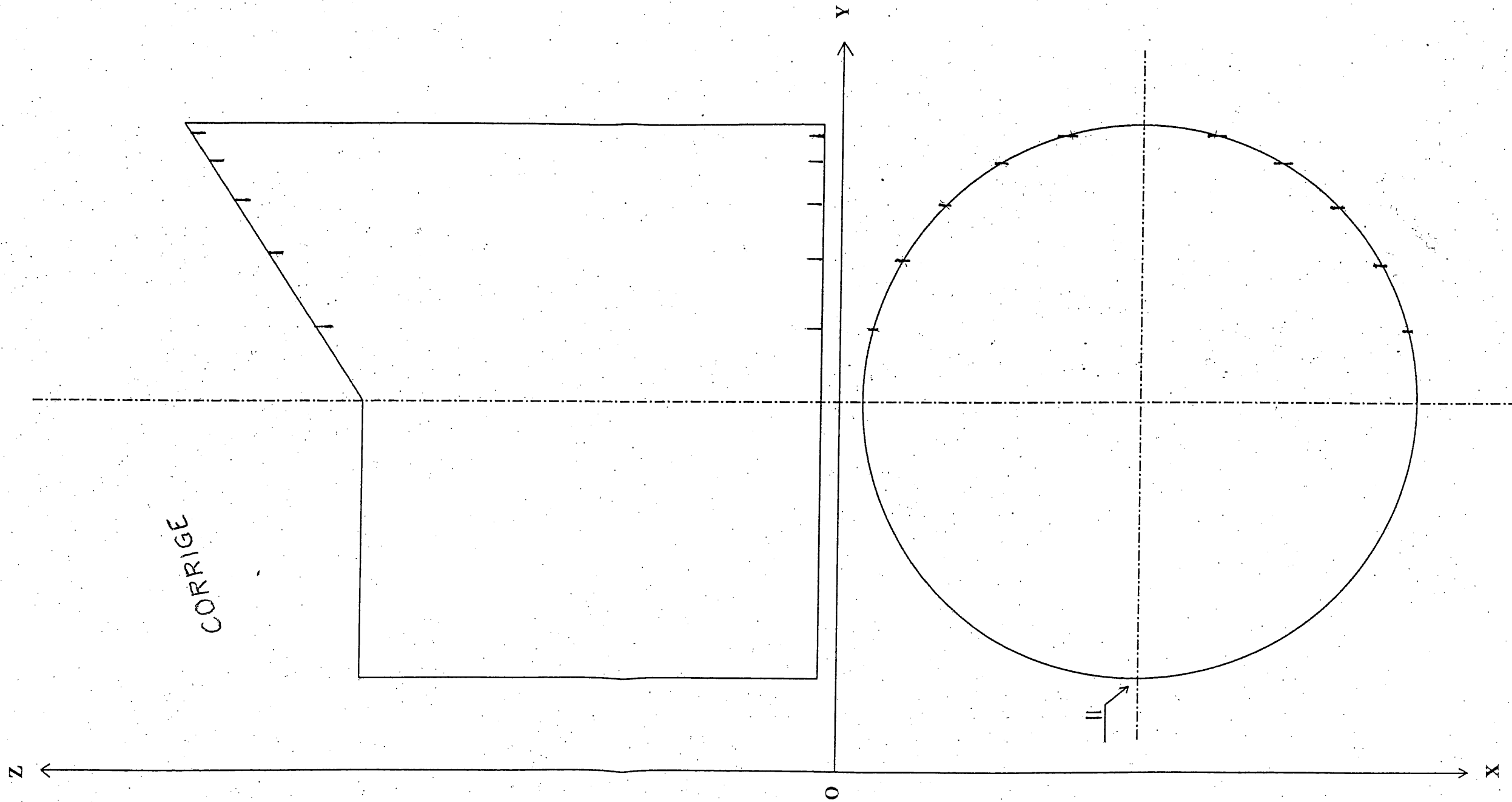
/ 8

TOTAL DES POINTS

/ 20

Nota:

Pour la réalisation du tracé de la courbe,
Il vous est recommandé d'utiliser 24 généra-
trices



C.A.P.

Spécialité : CONSTRUCTION D'ENSEMBLES CHAUDRONNÉS

Code Spécialité :

Durée :
4H00

Session
2007

Épreuve : EP1 Communication technique

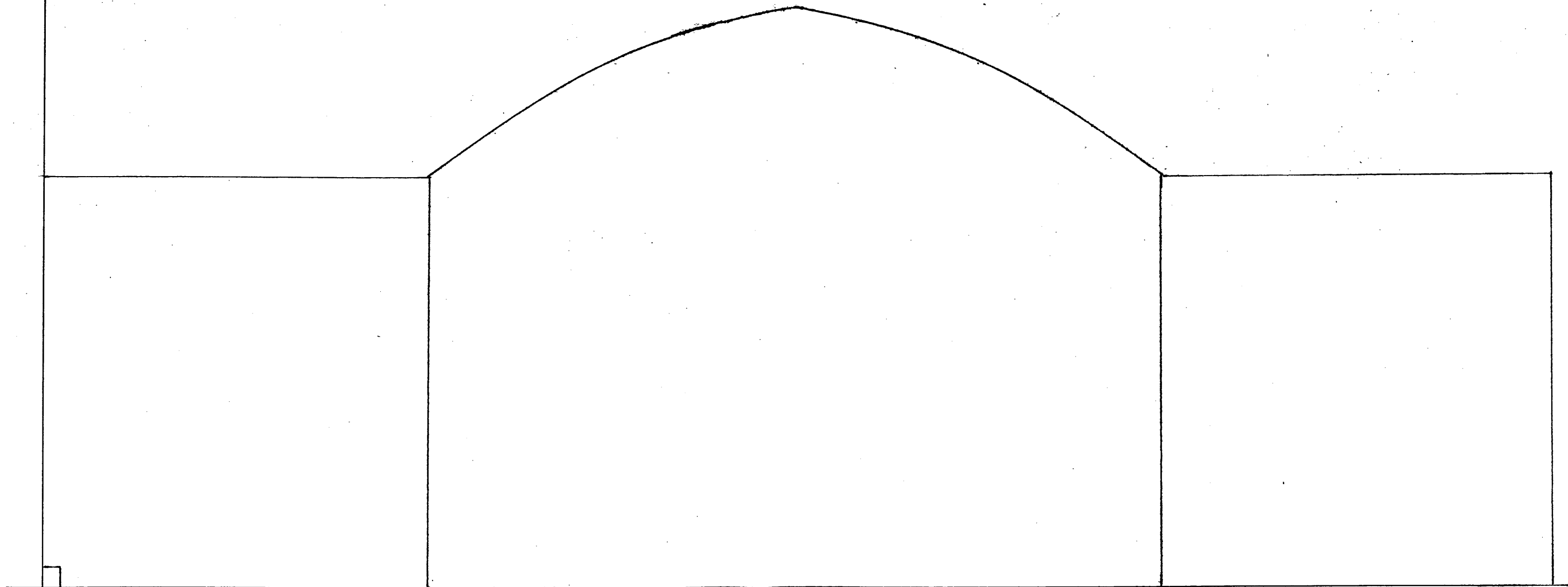
CORRIGÉ
N° Sujet :

Coefficient:
4

Folio
3 / 5

EPREUVE EP1
COMMUNICATION TECHNIQUE
DEVELOPPEMENT DU REPERE : 3
SUR CE DOCUMENT.
CORRIGE

CORRIGE



C.A.P.

Spécialité : CONSTRUCTION D'ENSEMBLES CHAUDRONNÉS

Code Spécialité :

Durée :
4H00

Session
2007

Épreuve : EP1 Communication technique

CORRIGÉ
N° Sujet :

Coefficient:
4

Folio
4 / 5

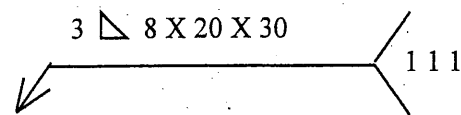
Question : 1

Vous devez réaliser l'assemblage du repère : 2

Avec le repère : 4 par soudage.

On vous demande :

Ce que signifie les symboles suivant .



CORRIGE

Réponse à la question : 1

3 : Épaisseur de la soudure.

△ Soudure d'angle.

8 : Nombre d'éléments de soudure.

20 : Longueur de chaque élément de soudure.

30 : Nombre d'éléments de soudure.

111 : Soudage A.E avec électrode enrobée.

/3

Question : 2

Que signifie les appellations suivantes.

- T.I.G - Tungstène Inerte Gaz.

- M.I.G - Métal Inerte Gaz.

- M.A.G - Métal Actif Gaz.

/2

Question : 3

Vous devez réaliser la fabrication du repère : 1 :

On vous demande.

a) Quelle machine utiliserez-vous pour la mise en forme de la partie circulaire.

Rouleuse "Tous types".

/1

b) Indiquer les mesures de sécurité à observer sur ce type de machine.

Respecter les capacités de la machine.

Proscrire le port des gants.

/3

Question : 4

La bride repère : 3 est un fer plat de 25x5

On vous demande :

De calculer la longueur développée nécessaire à la réalisation de la bride.

680 mm plus 100 mm de sur longueur

/3.5

Question : 5

Après la mise en forme du repère : 3 vous devez réaliser un certain nombre de trou de $\phi : 8$.

On vous demande :

De calculer la fréquence de rotation du forêt.

Fréquence de rotation du Forêt

995 tours/ma.

/3

Question : 6

Compléter le tableau relatif aux risques professionnels liés à l'utilisation de la perceuse à colonne.

/4.5

| RISQUES | MOYENS DE PROTECTION |
|-------------------------|--------------------------------------------|
| les vêtements flottants | Porter des vêtements serrés. (manches). |
| Évacuation des copeaux | Porter des gants. |
| Pièce non fixée | Briquer la pièce. |
| | |

TOTAL DES POINTS : /20

C.A.P.

Spécialité : CONSTRUCTION D'ENSEMBLES CHAUDRONNÉS

Code Spécialité :

Durée :
4H00Session
2007

Épreuve : EP1 Communication technique

CORRIGÉ
N° Sujet :Coefficient:
4Folio
5 / 5