

Académie :

Série* :

Examen ou Concours :

Repère de l'épreuve :

Spécialité/option :

Épreuve/sous-épreuve :

NOM :

(en majuscules, suivi s'il y a lieu, du nom d'épouse)

Prénoms :

N° du candidat

Né(e) le :

(le numéro est celui qui figure sur la convocation ou la liste d'appel)

Examen ou concours :

Série* :

Spécialité/option :

Repère de l'épreuve :

Épreuve/sous-épreuve :

*(Préciser, s'il y a lieu, le sujet choisi)**Numérotez chaque page (dans le cadre en bas de la page) et placez les feuilles intercalaires dans le bon sens.*

Note :

Appréciation du correcteur (uniquement s'il s'agit d'un examen) :

20

* Uniquement s'il s'agit d'un examen.

DANS CE CADRE

NE RIEN ÉCRIRE

RECAPITULATIF DES POINTS

Folio 2/6 et 3/6		40
Folio 4/6		20
Folio 5/6		20
Folio 6/6		20
Total		100

Note : sur 20**DOSSIER REPONSE****EPREUVE EP1**

Communication technique

Ce sujet comprend : les documents de 1/6 et 6/6

Ce dossier sera rendu complet à l'issue de l'épreuve

C.A.P.

Spécialité : CONSTRUCTION D'ENSEMBLES CHAUDRONNÉS

Code Spécialité :

Durée :
4H00Session
2007

Épreuve : EP1 Communication technique

N° Sujet :

Coefficient:
4Folio
1/6

NE RIEN ÉCRIRE

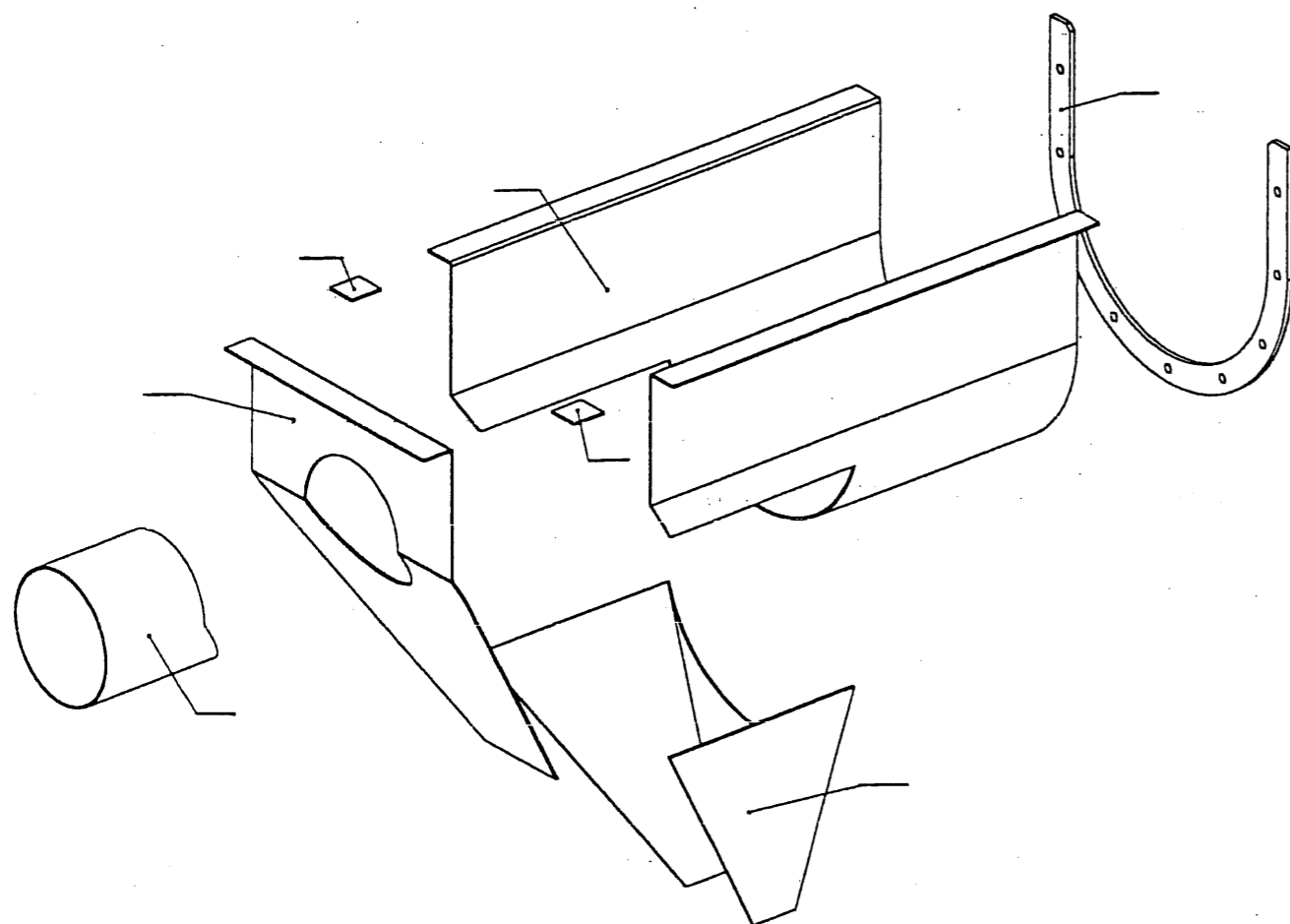
DANS LA PARTIE BARRÉE

NE RIEN ÉCRIRE

DANS LA PARTIE BARRÉE

Question : 1 Vue éclatée

A partir du dessin d'ensemble folio 2/3, indiquer sur la vue éclatée ci-dessous, les repères des différents éléments qui constituent la trémie de dépoussiéreur.



17

Question : 2 Cote tolérancée

Sur la vue de dessus de la trémie figure la cote suivante :

310 ± 2

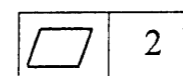
Compléter le tableau ci-contre.

310 ± 2
cote nominale :
écart supérieur :
écart inférieur :
cote maxi :
cote mini :

15

Question : 3 Tolérances géométriques

* Sur la vue de face de la trémie figure le cadre suivant :



2	

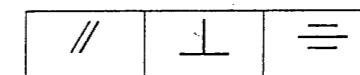
14

Expliquer chacun des éléments ci-contre.

* Sur la vue de face de la trémie figure le cadre incomplet suivant :

?	1	A
---	---	---

Quel symbole devrait s'y trouver ?



12

Entourer la bonne réponse

Question : 4 Matériau

Que représente la désignation suivante : S 235

aluminium	cuivre	acier	silicium
-----------	--------	-------	----------

12

Entourer la bonne réponse

C.A.P.	Spécialité : CONSTRUCTION D'ENSEMBLES CHAUDRONNÉS	Durée : 4H00	Session 2007
	Code Spécialité :		
Épreuve : EP1 Communication technique		Coefficient: 4	Folio 2 / 6
N° Sujet :			

NE RIEN ÉCRIRE

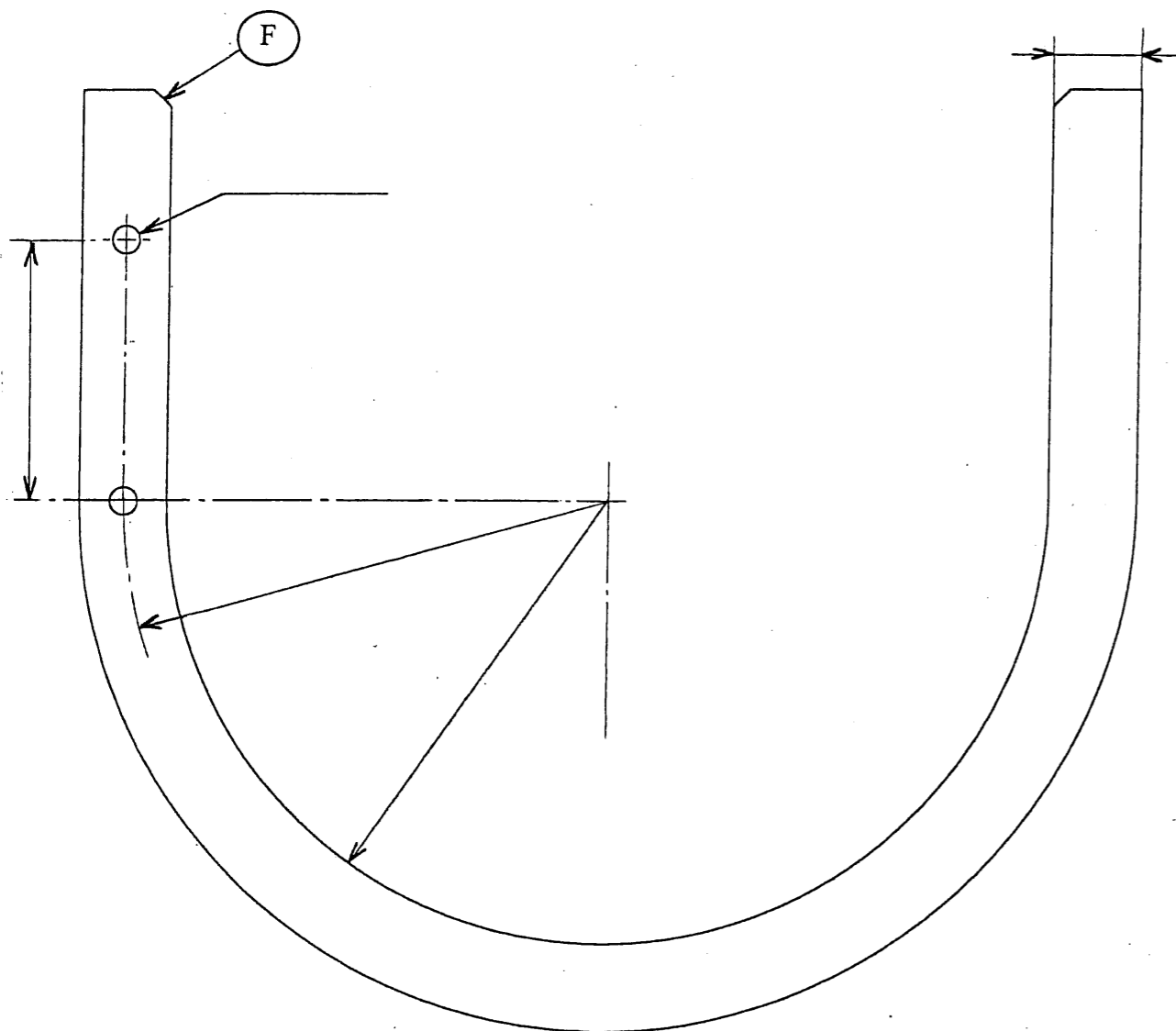
DANS LA PARTIE BARRÉE

NE RIEN ÉCRIRE

DANS LA PARTIE BARRÉE

Question : 5 Bride 3

La vue de face incomplète de la bride 3 est représentée ci-dessous à l'échelle : 1 : 2



A partir du dessin d'ensemble de la trémie, folio 2/3 :

a) Représenter sur la vue de face ci-contre les trous manquants de la bride 3.

/8

b) Compléter par la valeur les 5 cotes inscrites sur cette vue de face.

/5

c) Quelle est l'épaisseur de la bride 3 ? Réponse : _____

/2

d) Comment appelle t'on l'usinage effectué sur la bride 3 en (F) ?

rainure	chanfrein	arrondi
---------	-----------	---------

/2

Entourer la bonne réponse

e) Pourquoi cet usinage a t'il été effectué ?

Positionner correctement la bride	Alléger la pièce	Eviter de se blesser	Eviter le croisement de soudure
-----------------------------------	------------------	----------------------	---------------------------------

/3

Entourer la ou (les) bonne(s) réponse(s)

Barème		
Folio 2/6		/20
Folio 3/6		/20
Total		/40

C.A.P.	Spécialité : CONSTRUCTION D'ENSEMBLES CHAUDRONNÉS	Durée : 4H00	Session 2007
	Code Spécialité :		
Épreuve : EP1 Communication technique		N° Sujet :	Coefficient: 4
			Folio 3 / 6

NE RIEN ÉCRIRE

DANS LA PARTIE BARRÉE

NE RIEN ÉCRIRE

DANS LA PARTIE BARRÉE

EPURE DU REPERE : 5 . A compléter

EVALUATION:

On vous demande:

De compléter l'épure en vue de la réalisation du

Développement du repère : 5

Effectuer le développement sur le folio 5/6

EPURE :

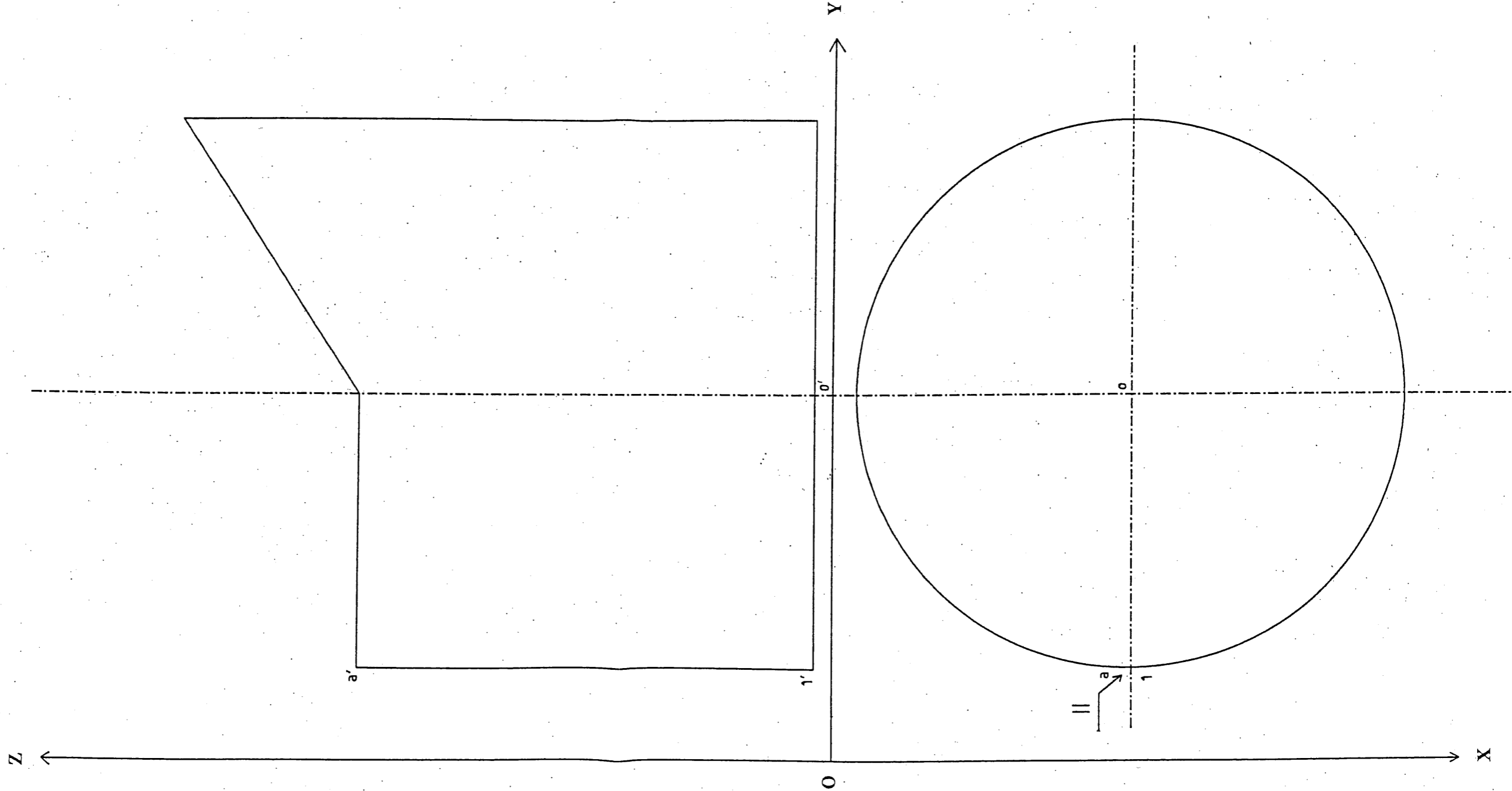
/ 12

DEVELOPPEMENT

/ 8

TOTAL DES POINTS

/ 20



C.A.P.

Spécialité : CONSTRUCTION D'ENSEMBLES CHAUDRONNÉS

Code Spécialité :

Durée :
4H00

Session
2007

Épreuve : EP1 Communication technique

N° Sujet :

Coefficient:
4

Folio
4 / 6

NE RIEN ÉCRIRE

DANS LA PARTIE BARRÉE

NE RIEN ÉCRIRE

DANS LA PARTIE BARRÉE

A

1

Ce document vous permettra
De réaliser le développement
Du repère : 5

C.A.P.

Spécialité : **CONSTRUCTION D'ENSEMBLES CHAUDRONNÉS**
Code Spécialité :

Durée :
4H00

Session
2007

Épreuve : **EP1 Communication technique**

N° Sujet :

Coefficient:
4

Folio
5 / 6

NE RIEN ÉCRIRE

DANS LA PARTIE BARRÉE

NE RIEN ÉCRIRE

DANS LA PARTIE BARRÉE

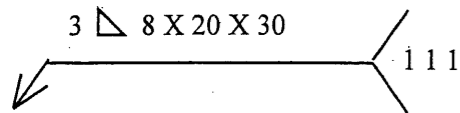
Question : 1

Vous devez réaliser l'assemblage du repère : 2

Avec le repère 4 par soudage.

On vous demande :

Ce que signifie les symboles suivant .



Réponse à la question : 1

3 : _____

△ _____

8 : _____

20 : _____

30 : _____

111 : _____

/ 3

Question : 2

Que signifie les appellations suivantes.

- T.I.G - _____

- M.I.G - _____

- M.A.G - _____

/ 2

Question : 3

Vous devez réaliser la fabrication du repère : 1 :

On vous demande.

a) Quelle machine utiliserez-vous pour la mise en forme de la partie circulaire.

/ 1

b) Indiquer les mesures de sécurité à observer sur ce type de machine.

/ 3

Question : 4

La bride repère 3 est un fer plat de 25x5

On vous demande :

De calculer la longueur développée nécessaire à la réalisation de la bride .

/ 3.5

Question : 5

Après la mise en forme du repère 3, vous devez réaliser un certain nombre de trou de $\phi : 8$.

On vous demande :

De calculer la fréquence de rotation du forêt , consulter la fiche technique perçage Folio 3/3

/ 3

Question : 6

Compléter le tableau relatif aux risques professionnels liés à l'utilisation de la perceuse à colonne.

/ 4.5

Indiquer dans le tableau ci-dessous au moins 3 risques relatifs à la perceuse à colonne.

RISQUES	MOYENS DE PROTECTION

TOTAL DES POINTS : / 20

C.A.P.	Spécialité : CONSTRUCTION D'ENSEMBLES CHAUDRONNÉS	Durée : 4H00	Session 2007
	Code Spécialité :		
Épreuve : EP1 Communication technique		Coefficient: 4	Folio 6 / 6
N° Sujet :			