

# EP2 - REALISATION

## SESSION 2007

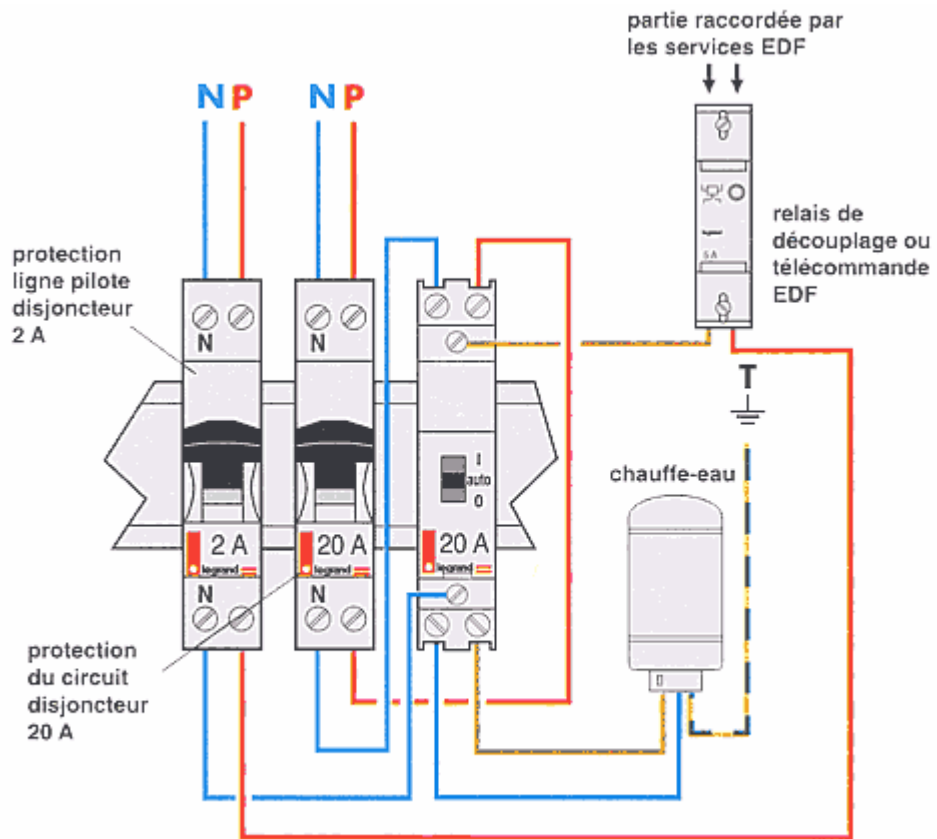
### Dossier Ressource

**CHAMP D'APPLICATION : BATIMENT**

**CAP  
PREPARATION ET REALISATION  
D'OUVRAGES ELECTRIQUES**

<b>SUJET NATIONAL</b>	Session <b>2007</b>	Facultatif : code <b>Bâtiment</b>		
Examen et spécialité <b>CAP Préparation et Réalisation d'Ouvrages Electriques</b>				
Intitulé de l'épreuve <b>EP2 Réalisation</b>				
Type <b>Dossier Ressource</b>	Facultatif : date et heure	Durée	Coefficient <b>8</b>	N° de page / total <b>DR 1 / 4</b>

# Relais chauffe-eau

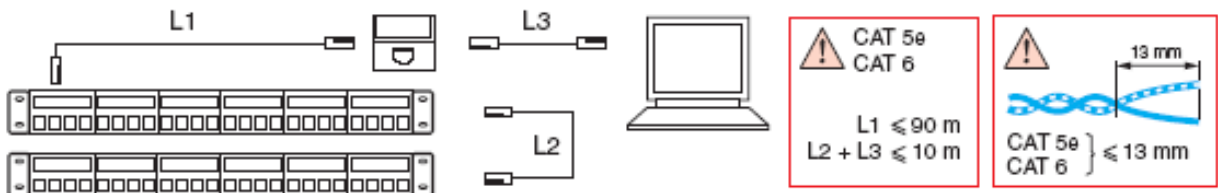


Relais heures creuses

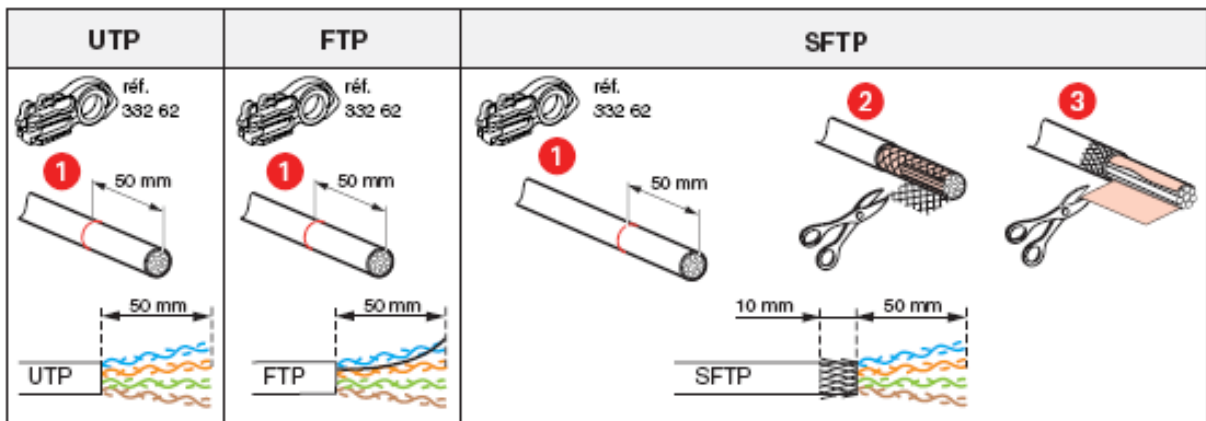
Doc. Legrand

UTP	CAT 5e	742 85	742 86	—
	CAT 6	742 80	742 81	—
FTP	CAT 5e	742 88	742 89	—
	CAT 6	742 90	742 91/92	—
STP	CAT 5e	742 83	742 84	—
	CAT 6	742 93	742 94	—
STP Zamak	CAT 6	—	742 87	742 95

- Installation
- Installation
- Instalación
- Instalação
- Tesisat
- Instalowanie
- Installatie
- Installation
- Installazione
- Εγκατάσταση
- Beépítés
- Инсталляция

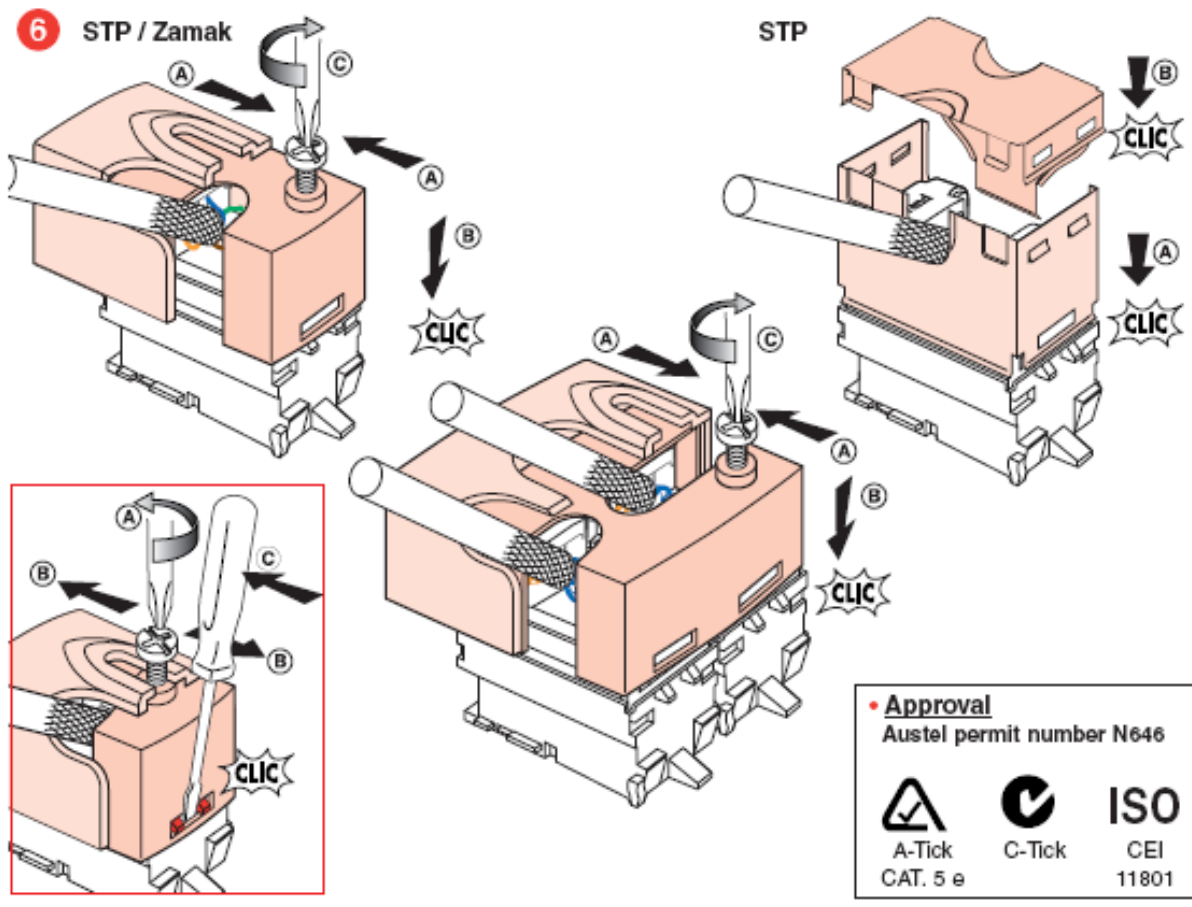
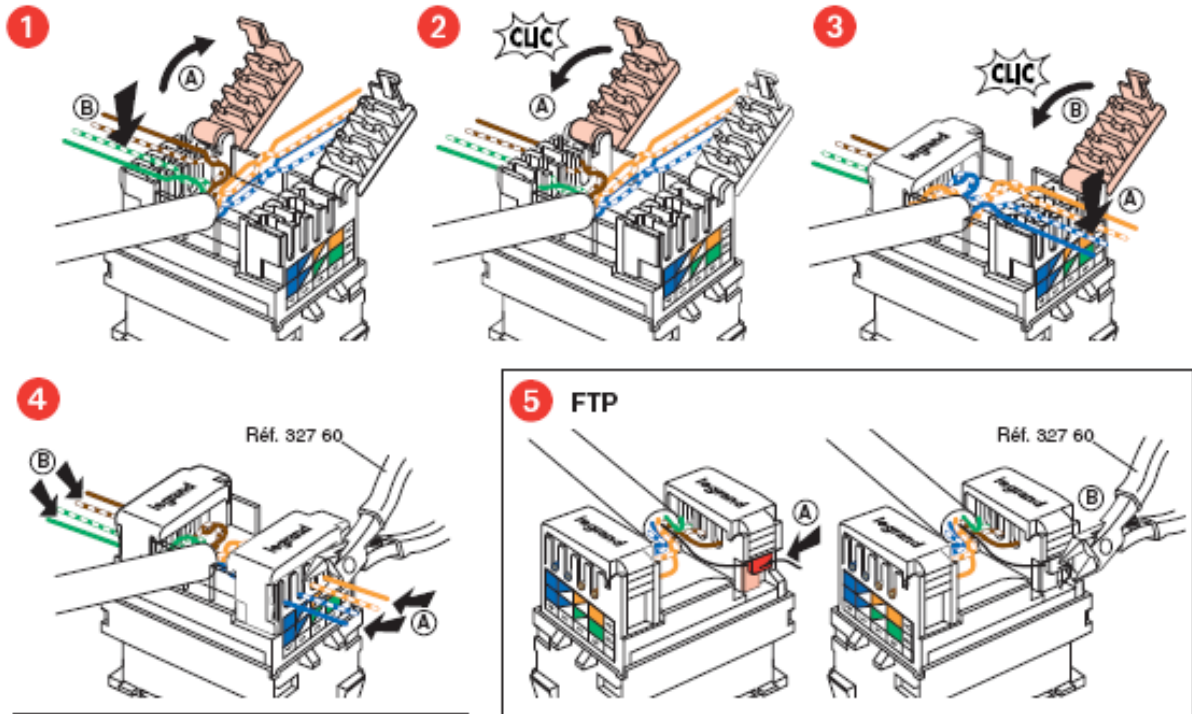


- Câblage
- Wiring
- Cableado
- Ligações
- Kablolama
- Przewody
- Bedrading
- Anschluß
- Cablaggio
- Καλωδίωση
- Kábelezés
- Цοκολέвка






- Raccordement
- Connection
- Conexión
- Fixação
- Bağlantı
- Przyłączenie
- Aansluiting
- Anschließen
- Collegamento
- Σύνδεση
- Bekötés
- Подключение

UTP / FTP / STP



• **Approval**  
Austel permit number N646

 A-Tick CAT. 5 e	 C-Tick	 CEI 11801
---	---	---