

EP2 - REALISATION

SESSION 2007

Dossier Technique

CHAMP D'APPLICATION : BATIMENT

**CAP
PREPARATION ET REALISATION
D'OUVRAGES ELECTRIQUES**

SUJET NATIONAL	Session 2007	Facultatif : code Bâtiment		
Examen et specialite CAP Préparation et Réalisation d'Ouvrages Electriques				
Intitule de l'epreuve EP2 Réalisation				
Type Dossier Technique	Facultatif : date et heure	Duree	Coefficient 8	N° de page / total DT 1 / 6

Sommaire

1. Mise en situation	page 3/6
2. Plan du bâtiment	page 3/6
3. Schéma développé	page 4/6
4. Tableau de répartition	page 5/6
5. Schéma d'implantation de la maquette	page 6/6

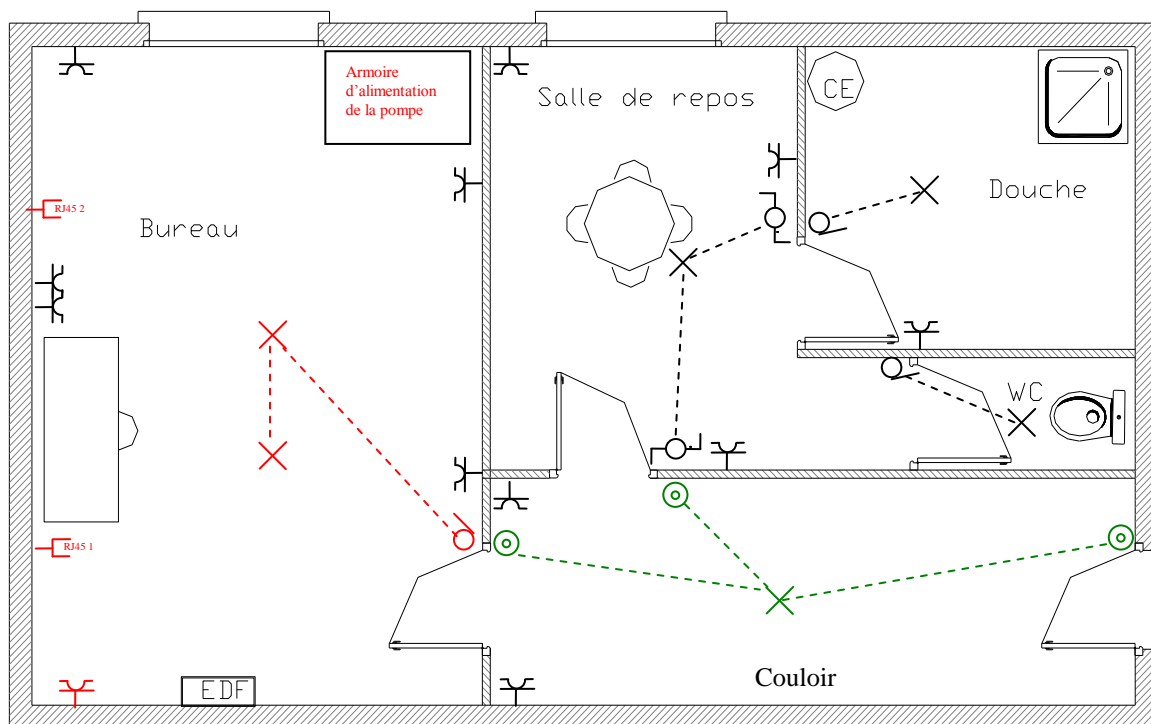
1. Mise en situation

M. Durant envisage dans le cadre de son activité de maraîchage de réaliser un bâtiment, qui lui permet de regrouper :

- Un bureau permettant la supervision et la commande des ouvertures des serres, la commande de la pompe d'alimentation.
- Un sanitaire pour les salariés comprenant une douche et un WC
- Une salle de repos
- Un couloir

Réalisation pour l'examen :

2. Plan du bâtiment



On demande de réaliser :

Dans le bureau :

- Le simple allumage
- La prise RJ 45
- Une prise de courant 2P+T

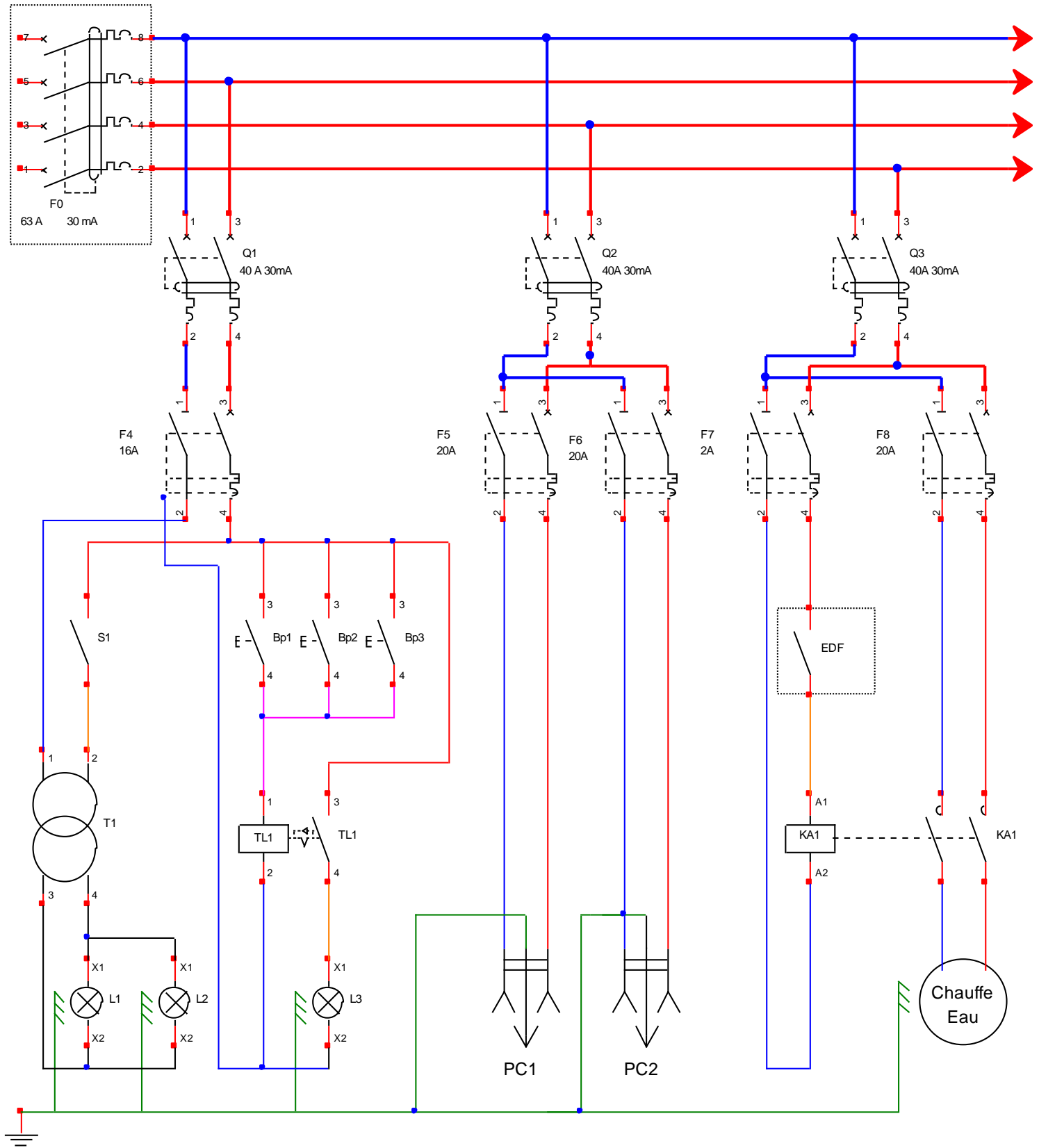
Dans le couloir :

- Le télérupteur

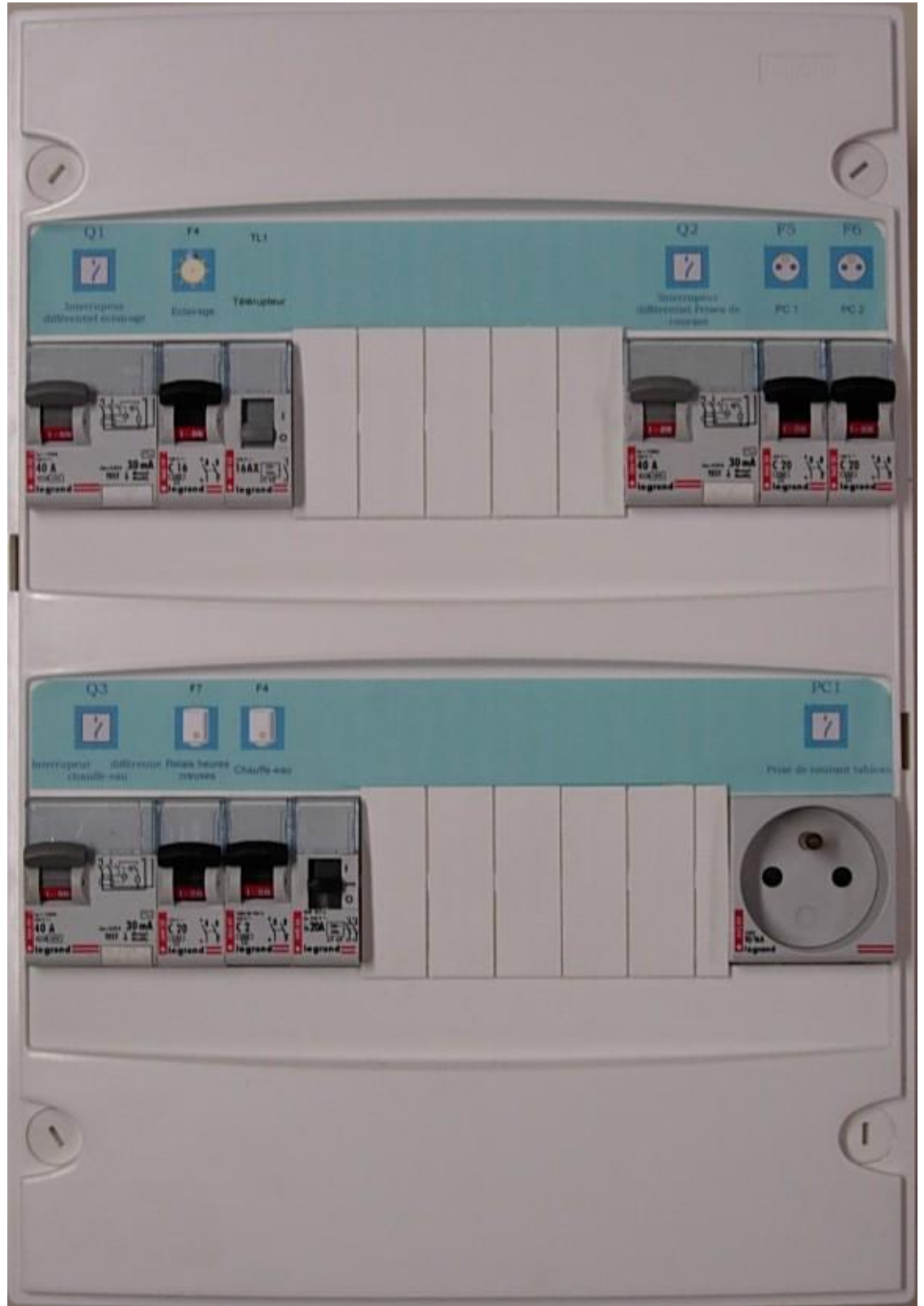
Dans la douche :

- L'alimentation chauffe eau

3. Schéma développé



4. Tableau de répartition



5. Schéma d'implantation

Echelle : 1/7^e

