

EP2 - REALISATION

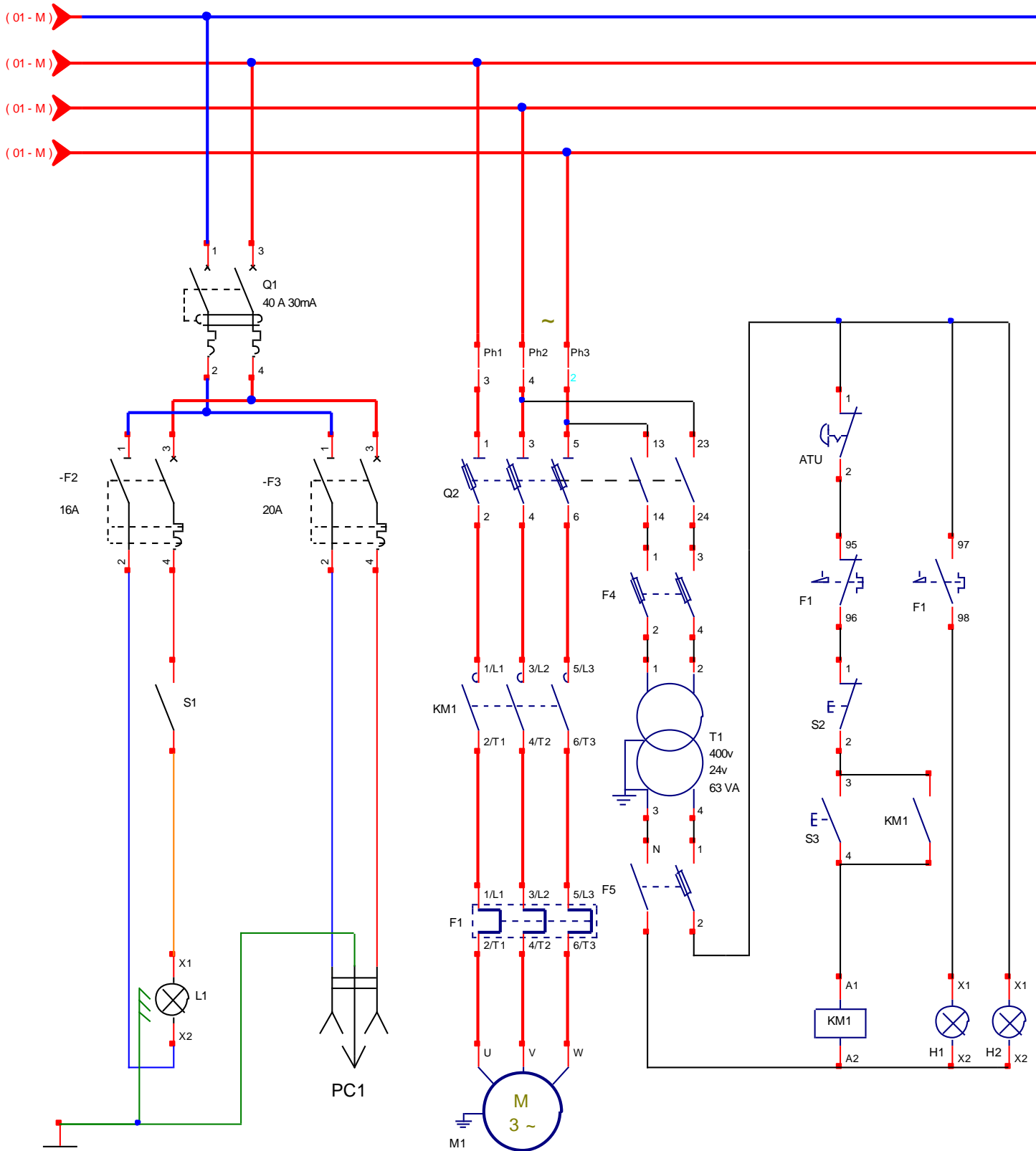
SESSION 2007

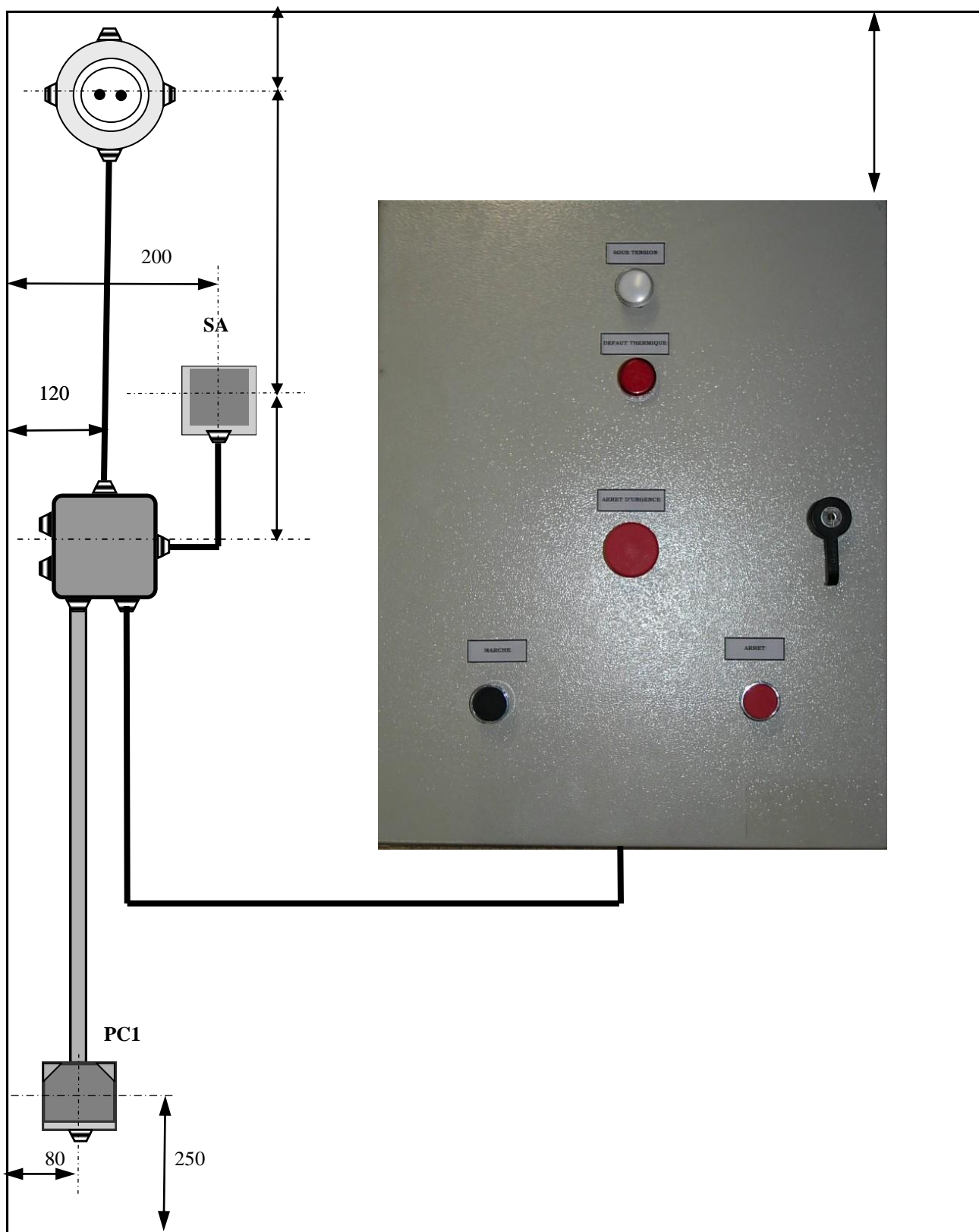
Dossier Technique

**CAP
PREPARATION ET REALISATION
D'OUVRAGES ELECTRIQUES**

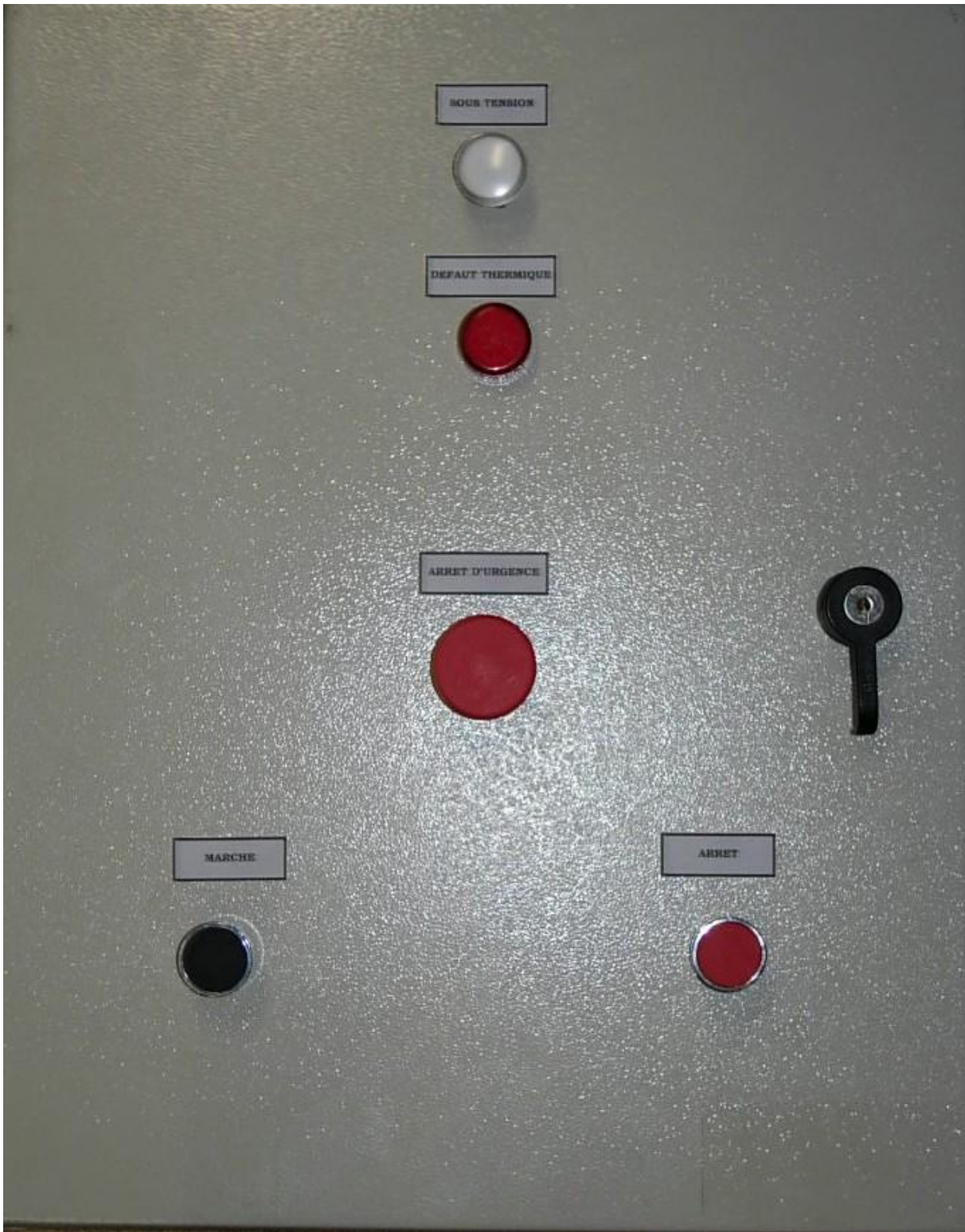
SUJET NATIONAL	Session 2007	Facultatif : code Application Industrielle		
Examen et spécialité CAP Préparation et Réalisation d'Ouvrages Electriques				
Intitulé de l'épreuve EP2 Réalisation				
Type Dossier Technique	Facultatif : date et heure	Durée	Coefficient 8	N° de page / total DT 1 / 7

2. Schéma développé





3. Photos armoire.





4. Schéma d'implantation

