

TEST THÉORIQUE N° 1

(Chariots des catégories 1,3 et 5)

Vous répondez aux questions en cochant la case correspondant à la bonne réponse. Certaines questions peuvent entraîner plusieurs réponses valables : cochez alors les cases correspondantes. Seules les réponses totalement exactes seront prises en compte.

1 – Pour conduire un chariot élévateur, il faut :

- Avoir 18 ans.
- Être titulaire obligatoirement du permis VL.
- Avoir suivi une formation.
- Avoir l'autorisation écrite de son employeur.
- Être reconnu apte par le médecin du travail.

2 – Quelles sont les responsabilités d'un cariste ?

- Il est responsable des charges transportées.
- Il est responsable du réglage du moteur de son chariot.
- Il est responsable de la sécurité d'autrui.
- Il est responsable uniquement de sa sécurité.

3 – Quelle est l'instance qui contrôle l'application de la législation de travail dans les entreprises ?

- Le CHSCT (Comité d'hygiène, de sécurité et des conditions de travail).
- Le médecin du travail.
- L'inspection du travail.
- Le service de prévention de la CRAM (Caisse régionale d'assurance maladie).
- L'organisme de contrôle technique.

4 – Quelle est la catégorie de ce chariot et quelle est son utilisation courante ?

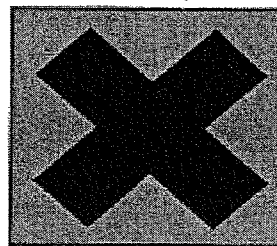
- Catégorie 1.
- Transporter, déplacer, élever des charges, charger et décharger les camions.
- Gerber en palettier en grande hauteur.
- Catégorie 5.
- Catégorie 3.



BEP LC CAP AEM CAP VMPREA	EP1 – Phase 1 Conduite de chariots EP2 – Phase 2	SUJET Test théorique n° 1	Session 2007	Page 1 sur 3
---------------------------------	--	------------------------------	-----------------	--------------

5 – Quelle est la signification de ce pictogramme ?

- Corrosif.
- Inflammable.
- Explosif.
- Irritant.
- Nocif
- Toxique.



6 – Dans quels cas utilisez-vous la marche arrière ?

- Pour monter une côte, en charge comme à vide.
- Pour descendre une pente, en charge.
- Si la charge est volumineuse et qu'il n'y a pas de visibilité.
- Pour franchir une voie ferrée.

7 – Les vérins d'inclinaison sont :

- À double effet
- À simple effet

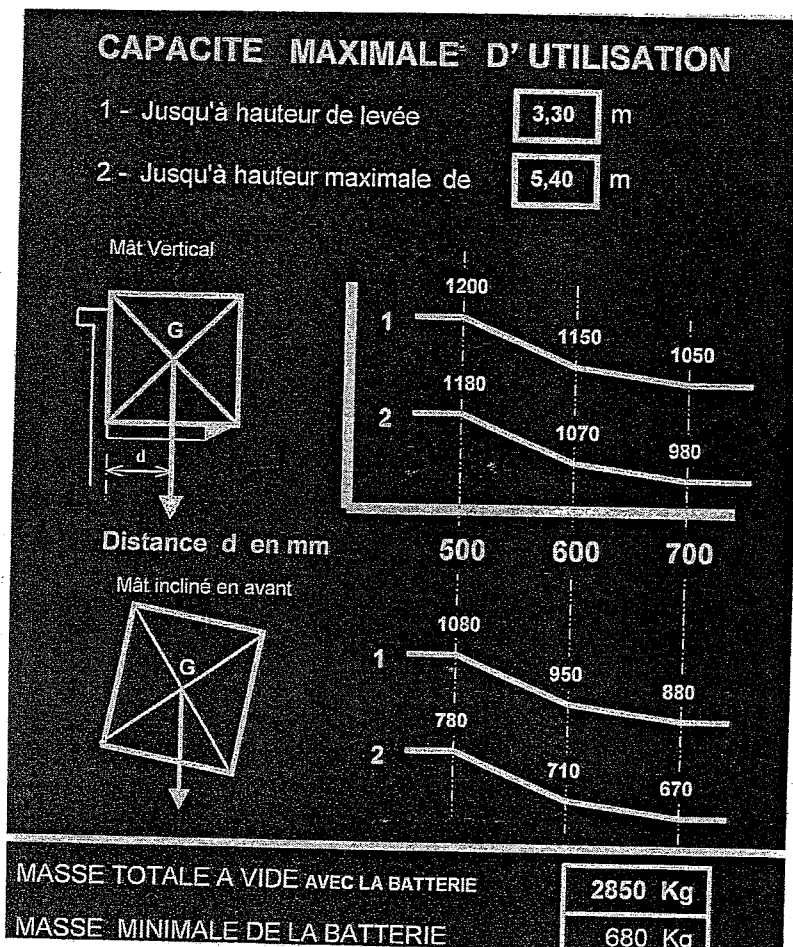
8 – Avec un chariot ayant ces caractéristiques : Capacité Nominale 1500 kg, d = 600 mm, mât vertical, il est possible de soulever au ras du sol :

- Une charge de 1500 kg (1.40 m x 0.80 m)
- Une charge de 1500 kg (1.20 m x 1.20 m)
- Une charge de 900 kg (1 m x 1 m)
- Une charge de 800 kg (0.70 m x 0.80 m)

9 – À quelle hauteur doivent être placées les fourches d'un chariot pendant les déplacements

- Au ras du sol
- 15 cm
- 20 cm
- 35 cm

10 – Quel est le poids maximum que peut soulever ce chariot, avec un mât incliné en avant pour une palette de 1,40 m gerbée à 5,40 m ?



- 1180 kg
- 980 kg
- 670 kg
- 780 kg

TEST THÉORIQUE N° 1

(Chariots des catégories 1,3 et 5)

Vous répondez aux questions en cochant la case correspondant à la bonne réponse. Certaines questions peuvent entraîner plusieurs réponses valables : cochez alors les cases correspondantes. Seules les réponses totalement exactes seront prises en compte.

1 – Pour conduire un chariot élévateur, il faut :

- Avoir 18 ans.
- Être titulaire obligatoirement du permis VL.
- Avoir suivi une formation.
- Avoir l'autorisation écrite de son employeur.
- Être reconnu apte par le médecin du travail.

2 – Quelles sont les responsabilités d'un cariste ?

- Il est responsable des charges transportées.
- Il est responsable du réglage du moteur de son chariot.
- Il est responsable de la sécurité d'autrui.
- Il est responsable uniquement de sa sécurité.

3 – Quelle est l'instance qui contrôle l'application de la législation de travail dans les entreprises ?

- Le CHSCT (Comité d'hygiène, de sécurité et des conditions de travail).
- Le médecin du travail.
- L'inspection du travail.
- Le service de prévention de la CRAM (Caisse régionale d'assurance maladie).
- L'organisme de contrôle technique.

4 – Quelle est la catégorie de ce chariot et quelle est son utilisation courante ?

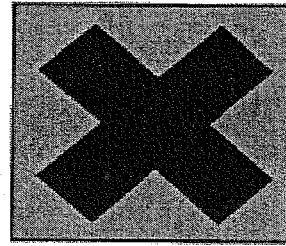
- Catégorie 1.
- Transporter, déplacer, élever des charges, charger et décharger les camions.
- Gerber en palettier en grande hauteur.
- Catégorie 5.
- Catégorie 3.



BEP LC CAP AEM CAP VMPREA	EP1 – Phase 1 Conduite de chariots EP2 – Phase 2	<i>CORRIGE</i> Test théorique n° 1	Session 2007	Page 1 sur 3
---------------------------------	--	---------------------------------------	-----------------	--------------

5 – Quelle est la signification de ce pictogramme ?

- Corrosif.
- Inflammable.
- Explosif.
- Irritant.
- Nocif
- Toxique.



6 – Dans quels cas utilisez-vous la marche arrière ?

- Pour monter une côte, en charge comme à vide.
- Pour descendre une pente, en charge.
- Si la charge est volumineuse et qu'il n'y a pas de visibilité.
- Pour franchir une voie ferrée.

7 – Les vérins d'inclinaison sont :

- À double effet
- À simple effet

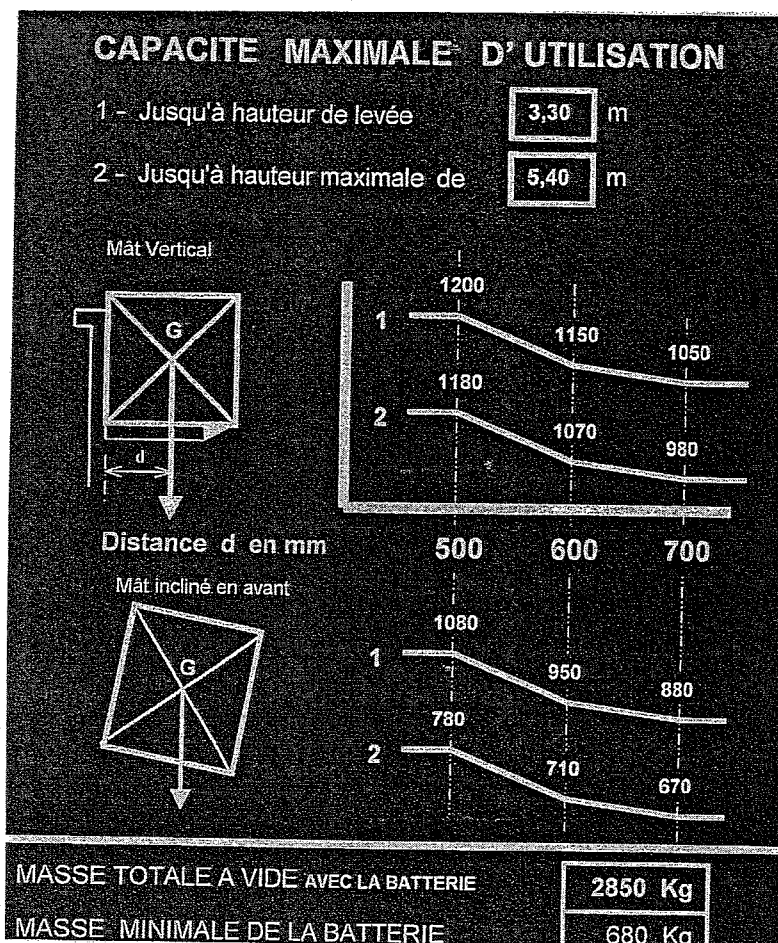
8 – Avec un chariot ayant ces caractéristiques : Capacité Nominale 1500 kg, d = 600 mm, mât vertical, il est possible de soulever au ras du sol :

- Une charge de 1500 kg (1.40 m x 0.80 m)
- Une charge de 1500 kg (1.20 m x 1.20 m)
- Une charge de 900 kg (1 m x 1 m)
- Une charge de 800 kg (0.70 m x 0.80 m)

9 – À quelle hauteur doivent être placées les fourches d'un chariot pendant les déplacements

- Au ras du sol
- 15 cm
- 20 cm
- 35 cm

10 – Quel est le poids maximum que peut soulever ce chariot, avec un mât incliné en avant pour une palette de 1,40 m gerbée à 5,40 m ?



- 1180 kg
- 980 kg
- 670 kg
- 780 kg

TEST THÉORIQUE N° 2

(Chariots des catégories 1,3 et 5)

Vous répondez aux questions en cochant la case correspondant à la bonne réponse. Certaines questions peuvent entraîner plusieurs réponses valables : cochez alors les cases correspondantes. Seules les réponses totalement exactes seront prises en compte.

1 - Le chef d'entreprise délivre une autorisation de conduite des chariots élévateurs après s'être assuré :

- De l'aptitude médicale du conducteur.
- Qu'il a reçu la formation théorique et pratique concernant le matériel.
- Que le conducteur a connaissance des lieux et des instructions à respecter sur le site d'utilisation.
- Que le conducteur a 21 ans minimum.

2 - Le C.A.C.E.S. :

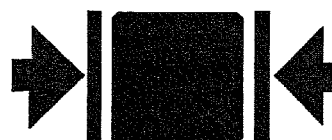
- Est obtenu en cas de réussite à un test théorique et pratique.
- Remplace l'autorisation de conduite.
- Est valable pour tous les chariots élévateurs.
- Mentionne la ou les catégorie(s) de chariots pour lesquelles il est valable.

3 - Quel est le rôle du C.H.S.C.T. ? (Comité d'hygiène, de sécurité et des conditions de travail)

- Vérifier l'état de conformité des chariots.
- Contribuer à la protection de la santé et de la sécurité des salariés et de l'amélioration des conditions de travail.
- Veiller à la santé des salariés contre l'ensemble des nuisances.
- Contrôler l'application du code du travail.

4 - Quelle est la signification de ce pictogramme ?

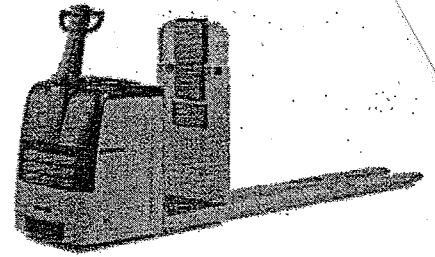
- Prise par diable autorisée.
- Centre de gravité.
- Centrage de la fourche par rapport à la charge.
- Prise latérale par pinces autorisées.



BEP LC CAP AEM CAP VMPREA	EP1 – Phase 1 Conduite de chariots EP2 – Phase 2	SUJET Test théorique n° 2	Session 2007	Page 1 sur 3
---------------------------------	--	------------------------------	-----------------	--------------

5 - Quelle est la catégorie de ce chariot et quelle est son utilisation courante ?

- Catégorie 3.
- Catégorie 4.
- Catégorie 1.
- Utilisé dans les entrepôts pour gerber dans les palettiens.
- Utilisé pour la préparation de commandes, la chargement à quai des véhicules....



6 - Sur route, avec un chariot thermique frontal limité à 25 km/h, je dois être en possession de :

- La carte grise du chariot.
- Mon permis voiture (VL).
- L'autorisation de mon employeur.
- D'un bon de livraison ou d'enlèvement.
- D'une attestation d'assurance.

7 - Quels sont les dispositifs qui appartiennent au système hydraulique ?

- Taquet de verrouillage.
- Vérin de rétractation.
- Vérin d'inclinaison.
- Horamètre.
- Pompe hydraulique.

8 - Il est formellement interdit de :

- Transporter une personne si elle n'est pas également cariste professionnel.
- D'élever une personne sans autorisation de votre responsable.
- Circuler les fourches en hauteur.
- Mettre un objet métallique sur une batterie.
- Prendre une charge plus large que la largeur de votre chariot.
- Circuler sur la voie publique.

9 - Quelle est la capacité nominale de ce chariot :

CHARIOT ELEVATEUR AUTOMOTEUR

SYMBOLISATION NF F 1250 EB

CAPACITE NOMINALE 1200 Kg 500 mm

POUR UNE HAUTEUR DE LEVEE 3,30 m

- 1250 kg.
- 1200 kg
- 2000 kg

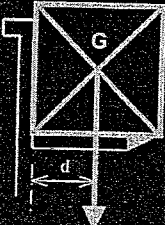
10 - Quel est le poids maximum que peut soulever ce chariot, avec un mât vertical pour une palette de 1,30 m gerbée à 3,30 m ?

CAPACITE MAXIMALE D'UTILISATION

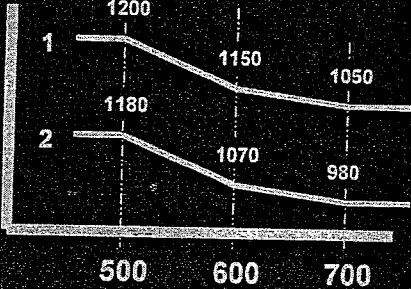
1 - Jusqu'à hauteur de levée 3,30 m

2 - Jusqu'à hauteur maximale de 5,40 m

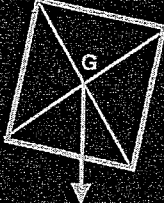
Mât Vertical

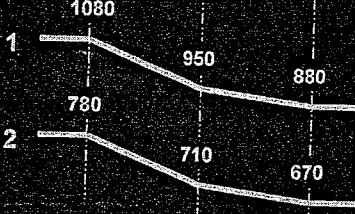


Distance d en mm



Mât incliné en avant





MASSE TOTALE A VIDE AVEC LA BATTERIE 2850 Kg

MASSE MINIMALE DE LA BATTERIE 680 Kg

- 1150 kg
- 1100 kg
- 915 kg
- 950 kg

CORRIGÉ TEST THÉORIQUE N° 2

(Chariots des catégories 1,3 et 5)

Vous répondez aux questions en cochant la case correspondant à la bonne réponse. Certaines questions peuvent entraîner plusieurs réponses valables : cochez alors les cases correspondantes. Seules les réponses totalement exactes seront prises en compte.

1 - Le chef d'entreprise délivre une autorisation de conduite des chariots élévateurs après s'être assuré :

- De l'aptitude médicale du conducteur.
- Qu'il a reçu la formation théorique et pratique concernant le matériel.
- Que le conducteur a connaissance des lieux et des instructions à respecter sur le site d'utilisation.
- Que le conducteur a 21 ans minimum.

2 - Le C.A.C.E.S. :

- Est obtenu en cas de réussite à un test théorique et pratique.
- Remplace l'autorisation de conduite.
- Est valable pour tous les chariots élévateurs.
- Mentionne la ou les catégorie(s) de chariots pour lesquelles il est valable.

3 - Quel est le rôle du C.H.S.C.T. ? (Comité d'hygiène, de sécurité et des conditions de travail)

- Vérifier l'état de conformité des chariots.
- Contribuer à la protection de la santé et de la sécurité des salariés et de l'amélioration des conditions de travail.
- Veiller à la santé des salariés contre l'ensemble des nuisances.
- Contrôler l'application du code du travail.

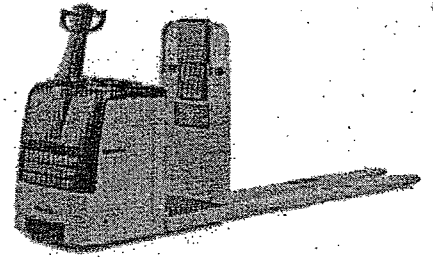
4 - Quelle est la signification de ce pictogramme ?

- Prise par diable autorisée.
- Centre de gravité.
- Centrage de la fourche par rapport à la charge.
- Prise latérale par pinces autorisées.



5 - Quelle est la catégorie de ce chariot et quelle est son utilisation courante ?

- Catégorie 3.
- Catégorie 4.
- Catégorie 1.
- Utilisé dans les entrepôts pour gerber dans les palettiers.
- Utilisé pour la préparation de commandes, la chargement à quai des véhicules....



6 - Sur route, avec un chariot thermique frontal limité à 25 km/h, je dois être en possession de :

- La carte grise du chariot.
- Mon permis voiture (VL).
- L'autorisation de mon employeur.
- D'un bon de livraison ou d'enlèvement.
- D'une attestation d'assurance.

7 - Quels sont les dispositifs qui appartiennent au système hydraulique ?

- Taquet de verrouillage.
- Vérin de rétractation.
- Vérin d'inclinaison.
- Horamètre.
- Pompe hydraulique.

8 - Il est formellement interdit de :

- Transporter une personne si elle n'est pas également cariste professionnel.
- D'élever une personne sans autorisation de votre responsable.
- Circuler les fourches en hauteur.
- Mettre un objet métallique sur une batterie.
- Prendre une charge plus large que la largeur de votre chariot.
- Circuler sur la voie publique.

BEP LC CAP AEM CAP VMPREA	EP1 – Phase 1 Conduite de chariots EP2 – Phase 2	CORRIGÉ Test théorique n° 2	Session 2007	Page 2 sur 3
---------------------------------	--	---------------------------------------	-----------------	--------------

9 - Quelle est la capacité nominale de ce chariot :

CHARIOT ELEVATEUR AUTOMOTEUR

SYMBOLISATION NF F 1250 EB

CAPACITE NOMINALE 1200 Kg 500 mm

POUR UNE HAUTEUR DE LEVEE 3,30 m

- 1250 kg.
- 1200 kg
- 2000 kg

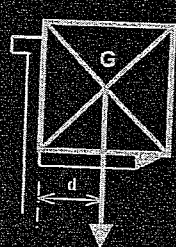
10 - Quel est le poids maximum que peut soulever ce chariot, avec un mât vertical pour une palette de 1,30 m gerbée à 3,30 m ?

CAPACITE MAXIMALE D'UTILISATION

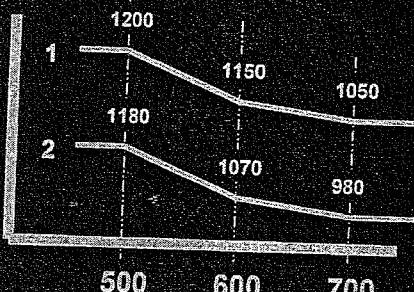
1 - Jusqu'à hauteur de levée 3,30 m

2 - Jusqu'à hauteur maximale de 5,40 m

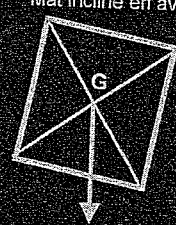
Mât Vertical

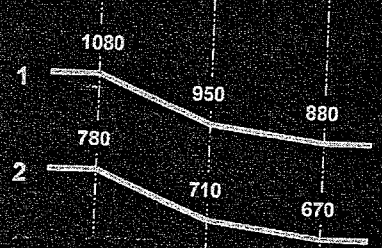


Distance d en mm



Mât incliné en avant





MASSE TOTALE A VIDE AVEC LA BATTERIE 2850 Kg

MASSE MINIMALE DE LA BATTERIE 680 Kg

- 1150 kg
- 1100 kg
- 915 kg
- 950 kg

TEST THÉORIQUE N° 3

(Chariots des catégories 1,3 et 5)

Vous répondez aux questions en cochant la case correspondant à la bonne réponse. Certaines questions peuvent entraîner plusieurs réponses valables : cochez alors les cases correspondantes. Seules les réponses totalement exactes seront prises en compte.

1 – Le cariste doit :

- Adapter sa vitesse en fonction de l'état du sol.
- Respecter les règles de circulation en vigueur dans l'entreprise.
- Garder une distance de 3 longueurs de chariot avec celui qui le précède.
- Rester sobre et garder son sang-froid en toutes circonstances.
- Être obligatoirement en possession de son CACES.

2 – Que signifie le sigle « CACES » et quelle est la validité de ce document ?

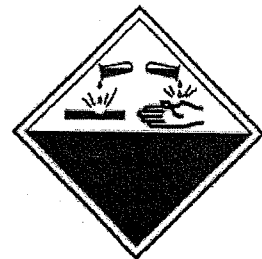
- Certificat d'autorisation des chariots élévateurs en sécurité.
- Certificat d'aptitude à la conduite en sécurité.
- Valable 1 an.
- Valable 5 ans.
- Valable 10 ans.

3 – L'autorisation de conduite est :

- Un document facultatif.
- Un document écrit.
- Un document délivré par l'organisme de formation.
- Un document signé par l'employeur.
- Une autorisation verbale obligatoire.

4 – Quelle est la signification de ce symbole ?

- Matière inflammable.
- Matière toxique.
- Matière corrosive.
- Matière explosive.



5 – A quoi sert l'arrêt d'urgence ?

- Interdire l'accès aux organes mécaniques en mouvement.
- Bloquer la direction.
- Arrêter le chariot en cas d'urgence.
- Interdire l'utilisation du chariot par des personnes non autorisées.

6 – Pour mettre la batterie du chariot en charge le cariste doit :

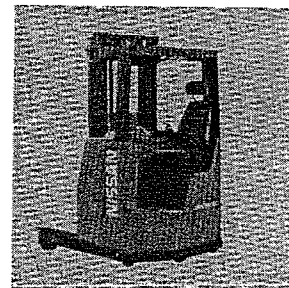
- Ouvrir le capot.
- Utiliser n'importe quel chargeur.
- Fermer le capot.
- Utiliser le chargeur correspondant.

7 – Quelles situations présentent un danger ?

- Circuler en marche avant en montée.
- Circuler un bras en dehors du gabarit du chariot.
- Circuler lentement dans un virage.
- Fumer à proximité d'une batterie en charge.

8 – Quelle est la catégorie de ce chariot et quelle est son utilisation courante ?

- Catégorie 4.
- Catégorie 5.
- Catégorie 3.
- Gerber en grande hauteur en entrepôt avec allée étroite.
- Utiliser exclusivement en préparation de commande.



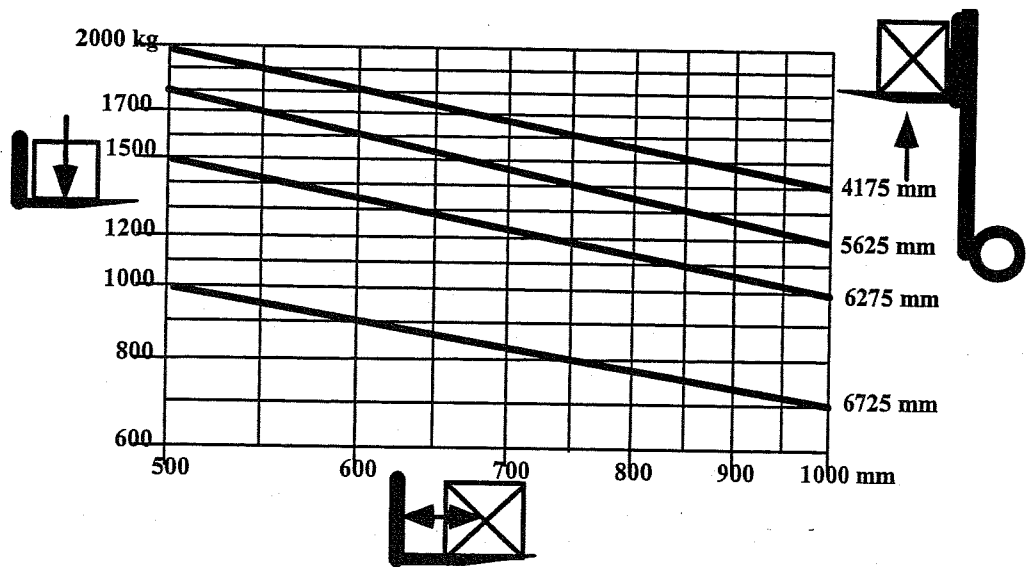
9 – Avec un chariot F 2050 EB, je peux soulever à ras du sol, mât vertical ?

- Une charge de 2000 kg de 1 x 1 m.
- Une charge de 1830 kg de 1 x 1 m.
- Une charge de 2050 kg de 1,40 x 1,40 m.
- Une charge de 2000 kg de 0,80 x 0,80 m.

10 – À quelle hauteur maximale peut être levée une charge de 1800 kg, dont le centre de gravité se trouve à 0,60 m du talon de la fourche ?

- 6725 mm.
- 6275 mm.
- 5625 mm.
- 4175 mm.

BEP LC CAP AEM CAP VMPREA	EP1 – Phase 1 Conduite de chariots EP2 – Phase 2	SUJET Test théorique n° 3	Session 2007	Page 2 sur 3
---------------------------------	--	------------------------------	-----------------	--------------



CORRIGÉ TEST THÉORIQUE N° 3

(Chariots des catégories 1,3 et 5)

Vous répondez aux questions en cochant la case correspondant à la bonne réponse. Certaines questions peuvent entraîner plusieurs réponses valables : cochez alors les cases correspondantes. Seules les réponses totalement exactes seront prises en compte.

1 – Le cariste doit :

- Adapter sa vitesse en fonction de l'état du sol.
- Respecter les règles de circulation en vigueur dans l'entreprise.
- Garder une distance de 3 longueurs de chariot avec celui qui le précède.
- Rester sobre et garder son sang-froid en toutes circonstances.
- Être obligatoirement en possession de son CACES.

2 – Que signifie le sigle « CACES » et quelle est la validité de ce document ?

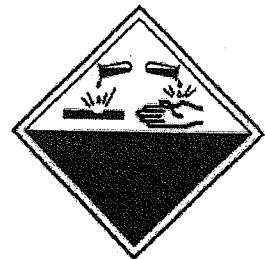
- Certificat d'autorisation des chariots élévateurs en sécurité.
- Certificat d'aptitude à la conduite en sécurité.
- Valable 1 an.
- Valable 5 ans.
- Valable 10 ans.

3 – L'autorisation de conduite est :

- Un document facultatif.
- Un document écrit.
- Un document délivré par l'organisme de formation.
- Un document signé par l'employeur.
- Une autorisation verbale obligatoire.

4 – Quelle est la signification de ce symbole ?

- Matière inflammable.
- Matière toxique.
- Matière corrosive.
- Matière explosive.



5 – A quoi sert l'arrêt d'urgence ?

- Interdire l'accès aux organes mécaniques en mouvement.
- Bloquer la direction.
- Arrêter le chariot en cas d'urgence.
- Interdire l'utilisation du chariot par des personnes non autorisées.

6 – Pour mettre la batterie du chariot en charge le cariste doit :

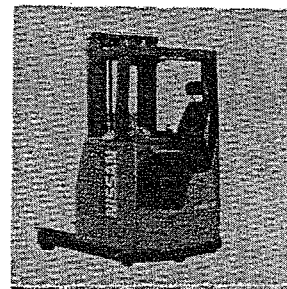
- Ouvrir le capot.
- Utiliser n'importe quel chargeur.
- Fermer le capot.
- Utiliser le chargeur correspondant.

7 – Quelles situations présentent un danger ?

- Circuler en marche avant en montée.
- Circuler un bras en dehors du gabarit du chariot.
- Circuler lentement dans un virage.
- Fumer à proximité d'une batterie en charge.

8 – Quelle est la catégorie de ce chariot et quelle est son utilisation courante ?

- Catégorie 4.
- Catégorie 5.
- Catégorie 3.
- Gerber en grande hauteur en entrepôt avec allée étroite.
- Utiliser exclusivement en préparation de commande.



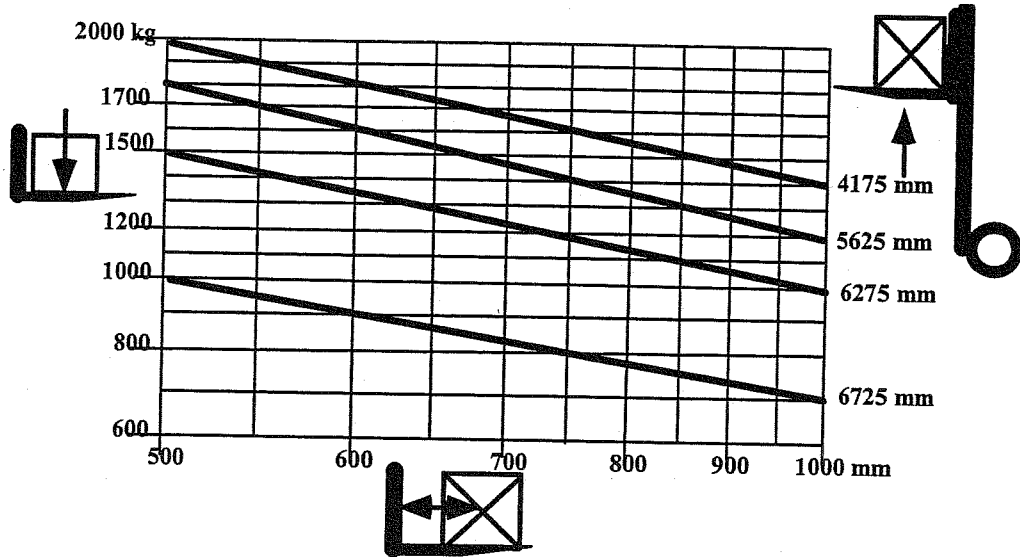
9 – Avec un chariot F 2050 EB, je peux soulever à ras du sol, mât vertical ?

- Une charge de 2000 kg de 1 x 1 m.
- Une charge de 1830 kg de 1 x 1 m.
- Une charge de 2050 kg de 1,40 x 1,40 m.
- Une charge de 2000 kg de 0,80 x 0,80 m.

BEP LC CAP AEM CAP VMPREA	EP1 – Phase 1 Conduite de chariots EP2 – Phase 2	CORRIGÉ Test théorique n° 3	Session 2007	Page 2 sur 3
---------------------------------	--	---------------------------------------	-----------------	--------------

10 - À quelle hauteur maximale peut être levée une charge de 1800 kg, dont le centre de gravité se trouve à 0,60 m du talon de la fourche ?

- 6725 mm.
- 6275 mm.
- 5625 mm.
- 4175 mm.



TEST THÉORIQUE N° 4

(Chariots des catégories 1,3 et 5)

Vous répondez aux questions en cochant la case correspondant à la bonne réponse. Certaines questions peuvent entraîner plusieurs réponses valables : cochez alors les cases correspondantes. Seules les réponses totalement exactes seront prises en compte.

1 – Le cariste est responsable :

- Du travail qu'il effectue
- Du chariot qui lui est confié
- Des charges qu'il transporte
- De l'état du sol

2 – Avant le départ, le cariste doit vérifier :

- S'il a son permis de conduire en sa possession
- Si le chariot est bien stationné
- Le bon fonctionnement de l'avertisseur sonore
- Le système de freinage

3 – Que signifie ce pictogramme ?

- Passage pour piétons
- Interdit de marcher avec des chaussures
- Obligation de porter des chaussures de protection



4 – Que signifie « CG » sur une plaque de charge ?

- Côté gauche
- Centre de gravité
- Hauteur d'élévation maximum
- Poids de la charge en grammes

BEP LC CAP AEM CAP VMPREA	EP1 – Phase 1 Conduite de chariots EP2 – Phase 2	SUJET Test théorique n° 4	Session 2007	Page 1 sur 3
---------------------------------	--	------------------------------	-----------------	--------------

5 – Que signifie ce pictogramme :

- Corrosif
- Inflammable
- Très toxique
- Irritant
- Danger de mort



6 – Pour conduire un chariot élévateur limité à 25 km/h, il faut obligatoirement :

- Avoir son permis C, EC, D, ED
- Avoir un permis de conduire
- Une autorisation écrite de son employeur
- Avoir un brevet de secouriste

7 – Quelles sont les vérifications à effectuer sur un chariot électrique avant sa prise en charge :

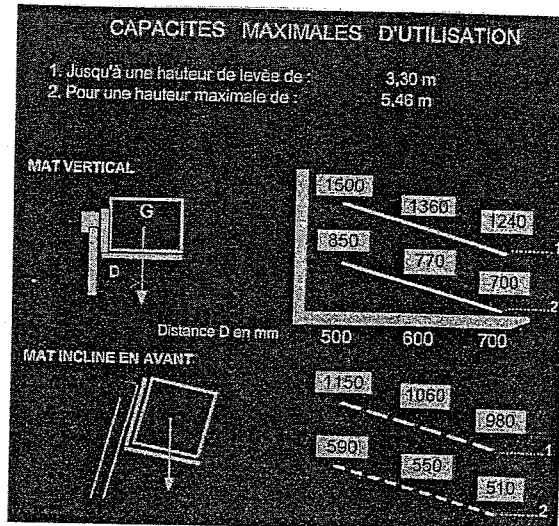
- Vérification de fuites d'huile au sol.
- Vérification de l'état des fourches.
- Vérification de l'huile du circuit hydraulique.
- Vérification des flexibles hydrauliques.
- Vérification du niveau de la batterie.

8 – Que représente la levée libre d'un chariot :

- La hauteur maximale de levage
- La hauteur maximale de sortie du mât
- La hauteur de levage sans déploiement du mât
- La hauteur de construction

9 – Quel est le poids maximum que peut soulever ce chariot, avec un mât vertical pour une palette de 1,20 m gerbée à 2,80 m ?

- 770 kg.
- 1240 kg.
- 1500 kg.
- 1360 kg.
- 1060 kg.



10 – Le circuit hydraulique du chariot élévateur en porte-à-faux à conducteur porté comporte :

- Un réservoir d'électrolyte
- Une pompe
- Des vérins de levage
- Des vérins d'inclinaison

CORRIGÉ TEST THÉORIQUE N° 4

(Chariots des catégories 1,3 et 5)

Vous répondez aux questions en cochant la case correspondant à la bonne réponse. Certaines questions peuvent entraîner plusieurs réponses valables : cochez alors les cases correspondantes. Seules les réponses totalement exactes seront prises en compte.

1 – Le cariste est responsable :

- Du travail qu'il effectue
- Du chariot qui lui est confié
- Des charges qu'il transporte
- De l'état du sol

2 – Avant le départ, le cariste doit vérifier :

- S'il a son permis de conduire en sa possession
- Si le chariot est bien stationné
- Le bon fonctionnement de l'avertisseur sonore
- Le système de freinage

3 – Que signifie ce pictogramme ?

- Passage pour piétons
- Interdit de marcher avec des chaussures
- Obligation de porter des chaussures de protection



4 – Que signifie « CG » sur une plaque de charge ?

- Côté gauche
- Centre de gravité
- Hauteur d'élévation maximum
- Poids de la charge en gramme

BEP LC CAP AEM CAP VMPREA	EP1 – Phase 1 Conduite de chariots EP2 – Phase 2	CORRIGÉ Test théorique n° 4	Session 2007	Page 1 sur 3
---------------------------------	--	---------------------------------------	-----------------	--------------

5 – Que signifie ce pictogramme :

- Corrosif
- Inflammable
- Très toxique
- Irritant
- Danger de mort



6 – Pour conduire un chariot élévateur limité à 25 km/h, il faut obligatoirement :

- Avoir son permis C, EC, D, ED
- Avoir un permis de conduire
- Une autorisation écrite de son employeur
- Avoir un brevet de secouriste

7 – Quelles sont les vérifications à effectuer sur un chariot électrique avant sa prise en charge :

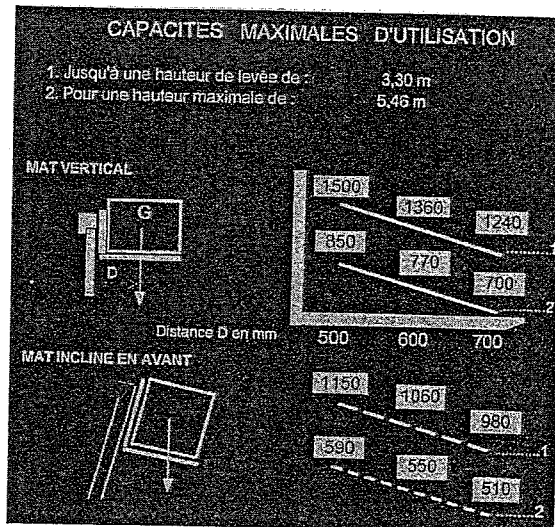
- Vérification de fuites d'huile au sol.
- Vérification de l'état des fourches.
- Vérification de l'huile du circuit hydraulique.
- Vérification des flexibles hydrauliques.
- Vérification du niveau de la batterie.

8 – Que représente la levée libre d'un chariot :

- La hauteur maximale de levage
- La hauteur maximale de sortie du mât
- La hauteur de levage sans déploiement du mât
- La hauteur de construction

9 – Quel est le poids maximum que peut soulever ce chariot, avec un mât vertical pour une palette de 1,20 m gerbée à 2,80 m ?

- 770 kg.
- 1240 kg.
- 1500 kg.
- 1360 kg.
- 1060 kg.



10 – Le circuit hydraulique du chariot élévateur en porte-à-faux à conducteur porté comporte :

- Un réservoir d'électrolyte
- Une pompe
- Des vérins de levage
- Des vérins d'inclinaison

TEST THÉORIQUE N° 5

(Chariots des catégories 1,3 et 5)

Vous répondez aux questions en cochant la case correspondant à la bonne réponse. Certaines questions peuvent entraîner plusieurs réponses valables : cochez alors les cases correspondantes. Seules les réponses totalement exactes seront prises en compte.

1 – Le CACES, catégorie 4, permet de conduire les chariots :

- Frontaux de capacité supérieure à 6000 kg.
- Latéraux.
- Frontaux de capacité inférieure ou égale à 6000 kg.
- Tous les types de chariots.
- Uniquement les transpalettes autoportés.

2 – Dans quelles circonstances un chariot pourrait-il basculer ?

- Si je roule la charge en hauteur.
- Si je freine brusquement.
- Si je roule le mât incliné en avant.
- Si je prends une charge inférieure à la CN du chariot.
- Si je roule le mât incliné en arrière.

3 – Le protège-conducteur est un dispositif :

- Qui sert à protéger les pieds du cariste.
- Obligatoire, protection individuelle (Casque).
- Qui sert à protéger le cariste en cas de chute d'objets.
- Qui concerne uniquement les chariots frontaux.

4 – Un mât triplex, c'est :

- Un mât en matière très dure.
- Un mât qui peut lever des charges 3 fois plus lourdes que le chariot.
- Un mât composé de 3 éléments coulissant l'un dans l'autre.
- Un mât qui peut faire 3 choses différentes.

BEP LC CAP AEM CAP VMPREA	EP1 – Phase 1 Conduite de chariots EP2 – Phase 2	SUJET Test théorique n° 5	Session 2007	Page 1 sur 3
---------------------------------	--	------------------------------	-----------------	--------------

5 – Quel est la signification de ce pictogramme ?

- Gerbage de 4 caisses maximum.
- Gerbage de 3 caisses maximum.
- Gerbage de 2 caisses maximum.
- Hauteur de gerbage à ne pas dépasser.



6 – Les chariots transpalettes à conducteur porté :

- Appartiennent à la catégorie 5 de la R 389.
- Appartiennent à la catégorie 1 de la R 389.
- Sont généralement utilisés pour charger des véhicules à partir d'un quai.
- Sont généralement utilisés pour le gerbage à grande hauteur dans les entrepôts avec des allées étroites.

7 – Les chariots des préparateurs de commandes peuvent être conduits :

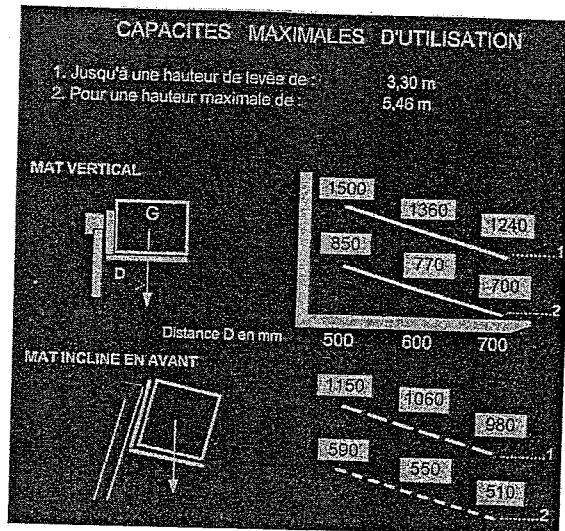
- Par un cariste ayant les C.A.C.E.S : catégorie 1, catégorie 5.
- Par un cariste ayant les C.A.C.E.S : catégorie 3, catégorie 5.
- Par un cariste ayant les C.A.C.E.S : catégorie 1, catégorie 3.
- Par un cariste ayant les C.A.C.E.S : catégorie 1, catégorie 3, catégorie 5.

8 – Un T.D.L. est :

- Un traducteur de lisibilité.
- Un tablier démontable long.
- Un tablier à déplacement latéral.
- Un tablier à déplacement longitudinal.

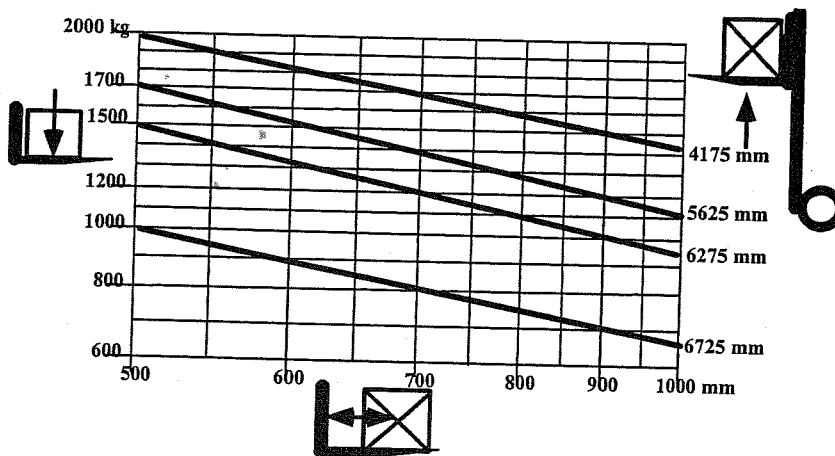
9 – Quel est le poids maximum que peut soulever ce chariot, avec un mât incliné en avant pour une palette de 0,70 m gerber à 0,80 m ?

- 700 kg.
- 980 kg.
- 1150 kg.
- 510 kg.
- 1240 kg.



10 – À quelle hauteur maximale peut être levée une charge de 1300 kg, dont le centre de gravité se trouve à 0,80 m du talon de la fourche ?

- 6725 mm.
- 6275 mm.
- 5625 mm.
- 4175 mm.



CORRIGÉ TEST THÉORIQUE N° 5

(Chariots des catégories 1,3 et 5)

Vous répondez aux questions en cochant la case correspondant à la bonne réponse. Certaines questions peuvent entraîner plusieurs réponses valables : cochez alors les cases correspondantes. Seules les réponses totalement exactes seront prises en compte.

1 – Le CACES, catégorie 4, permet de conduire les chariots :

- Frontaux de capacité supérieure à 6000 kg.
- Latéraux.
- Frontaux de capacité inférieure ou égale à 6000 kg.
- Tous les types de chariots.
- Uniquement les transpalettes autoportés.

2 – Dans quelles circonstances un chariot pourrait-il basculer ?

- Si je roule la charge en hauteur.
- Si je freine brusquement.
- Si je roule le mât incliné en avant.
- Si je prends une charge inférieure à la CN du chariot.
- Si je roule le mât incliné en arrière.

3 – Le protège-conducteur est un dispositif :

- Qui sert à protéger les pieds du cariste.
- Obligatoire, protection individuelle (Casque).
- Qui sert à protéger le cariste en cas de chute d'objets.
- Qui concerne uniquement les chariots frontaux.

4 – Un mât triplex, c'est :

- Un mât en matière très dure.
- Un mât qui peut lever une charge 3 fois plus lourde que le chariot.
- Un mât composé de 3 éléments coulissant l'un dans l'autre.
- Un mât qui peut faire 3 choses différentes.

BEP LC CAP AEM CAP VMPREA	EP1 – Phase 1 Conduite de chariots EP2 – Phase 2	CORRIGÉ Test théorique n° 5	Session 2007	Page 1 sur 3
---------------------------------	--	---------------------------------------	-----------------	--------------

5 – Quel est la signification de ce pictogramme ?

- Gerbage de 4 caisses maximum.
- Gerbage de 3 caisses maximum.
- Gerbage de 2 caisses maximum.
- Hauteur de gerbage à ne pas dépasser.



6 – Les chariots transpalette à conducteur porté :

- Appartiennent à la catégorie 5 de la R 389.
- Appartiennent à la catégorie 1 de la R 389.
- Sont généralement utilisés pour charger des véhicules à partir d'un quai.
- Sont généralement utilisés pour le gerbage à grande hauteur dans les entrepôts avec des allées étroites.

7 – Les chariots des préparateurs de commandes peuvent être conduits :

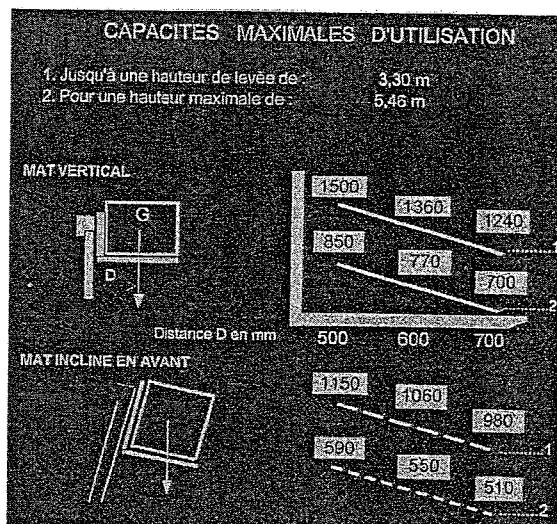
- Par un cariste ayant les C.A.C.E.S : catégorie 1, catégorie 5.
- Par un cariste ayant les C.A.C.E.S : catégorie 3, catégorie 5.
- Par un cariste ayant les C.A.C.E.S : catégorie 1, catégorie 3.
- Par un cariste ayant les C.A.C.E.S : catégorie 1, catégorie 3, catégorie 5.

8 – Un T.D.L. est :

- Un traducteur de lisibilité.
- Un tablier démontable long.
- Un tablier à déplacement latéral.
- Un tablier à déplacement longitudinal.

9 – Quel est le poids maximum que peut soulever ce chariot, avec un mât incliné en avant pour une palette de 0,70 m gerbée à 3,30 m ?

- 700 kg.
- 980 kg.
- 1150 kg.
- 510 kg.
- 1240 kg.



10 – À quelle hauteur maximale peut être levée une charge de 1300 kg, dont le centre de gravité se trouve à 0,80 m du talon de la fourche ?

- 6725 mm.
- 6275 mm.
- 5625 mm.
- 4175 mm.

